

# Cyprus 10

REF: \_\_\_\_\_

Regelbare poot: Ja Nee

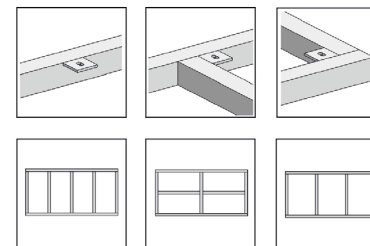
Ø Poot: \_\_\_\_\_ x \_\_\_\_\_      Ø Frame: \_\_\_\_\_ x \_\_\_\_\_

Materiaal werkblad: \_\_\_\_\_

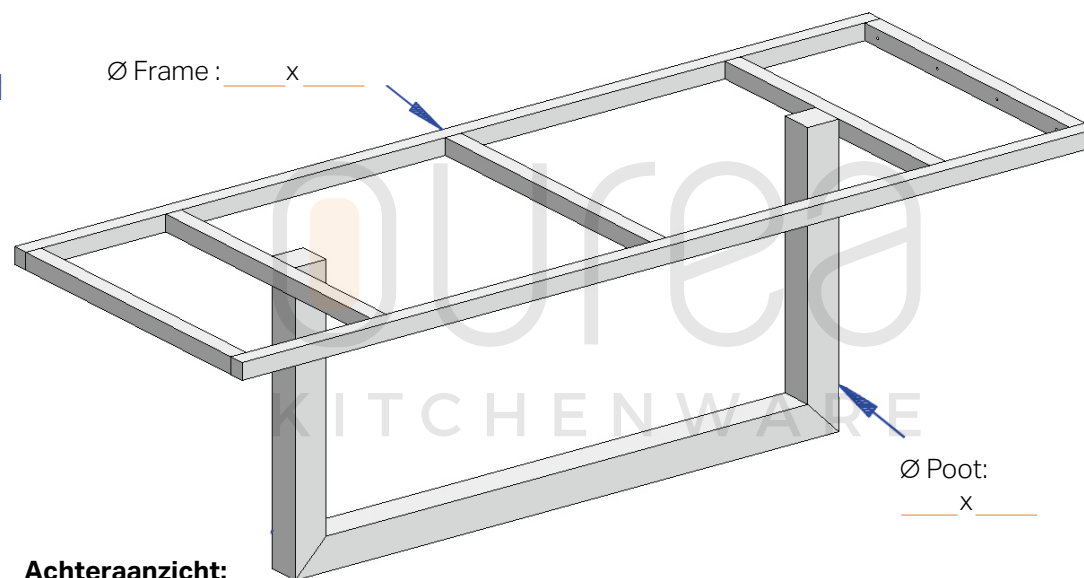
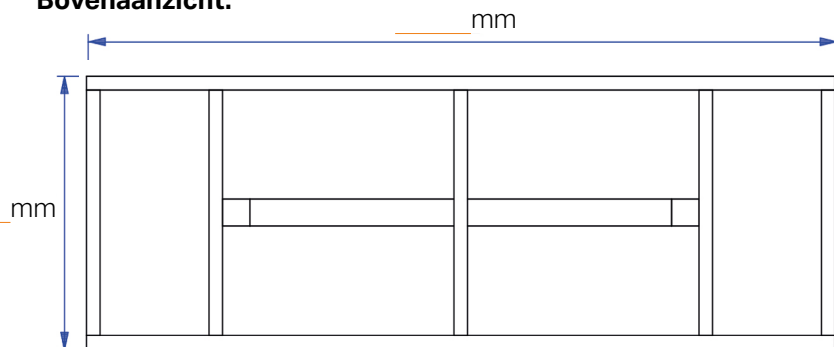
Ral-kleur poot: \_\_\_\_\_

Dikte werkblad: \_\_\_\_\_

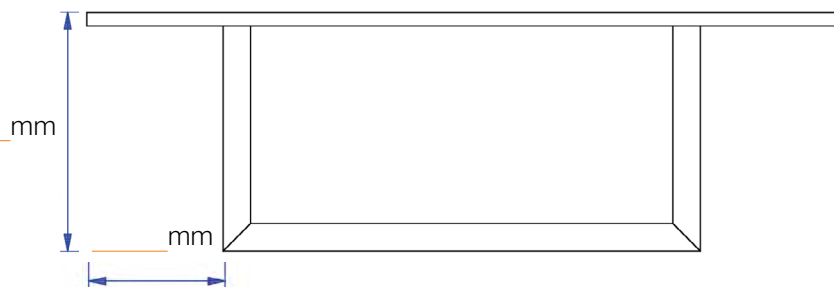
Duid de gewenste details hieronder aan:



**Bovenaanzicht:**



**Zijaanzicht:**



**Achteraanzicht:**

