

Inbouwgroepen

60 cm

Inox



EAN 5414425008148

Energie label

▪ Energie efficiëntie klasse (EEdampkap)	D
▪ Jaarlijks energie verbruik (kWh/jaar) (AECdampkap)	61
▪ Hydrodynamische efficiëntie klasse (FDEdampkap)	E
▪ Licht efficiëntie klasse (LEdampkap)	D
▪ Vetfilterefficiëntie klasse (GFEdampkap)	D

Functies & kenmerken

▪ Bediening	Draaiknop
▪ Aantal snelheden	3
▪ Motor	Geïntegreerd
▪ Geluidsdemper	Geïntegreerd
▪ Recirculatie	Optioneel
▪ Auto stop	-
▪ Aantal vetfilters	1
▪ Vetfilter	906109
▪ Vetfilter reiniging indicatie	-
▪ Recirculatiefilter reiniging indicatie	-

Afmetingen

▪ Product afmetingen (BxDxH) (mm)	557 x 309 x 322
▪ Uitsparingsmaat (BxD)(mm)	525 x 275
▪ Minimum afmetingen kast (BxDxH) (mm)	x 600 x
▪ Advies afstand tussen werkblad en onderzijde dampkap met een inductie kookplaat (Hmin-Hmax)(mm)	650 - 750
▪ Advies afstand tussen werkblad en onderzijde dampkap met een gas kookplaat (Hmin-Hmax)(mm)	650 - 750
▪ Advies afstand tussen werkblad en onderzijde dampkap met elektrische of keramische kookplaat (Hmin-Hmax)(mm)	600 - 750
▪ Diameter uitblaasopening (mm)	125
▪ Positie afvoer	Boven, Rechts, Achter

Verlichting

▪ Type functionele verlichting	TL 8
▪ Dimbare verlichting	-
▪ Soft-ON/OFF	-
▪ Totaal verbruik functionele verlichting (W)	15

Luchthoeveelheid & geluidsniveau

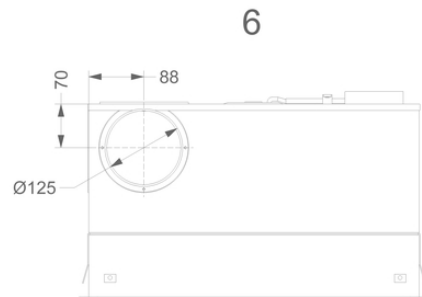
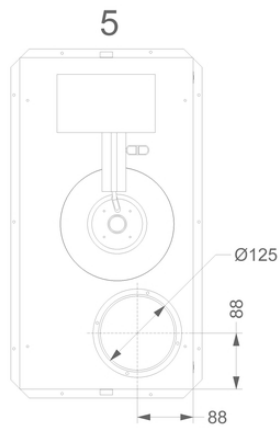
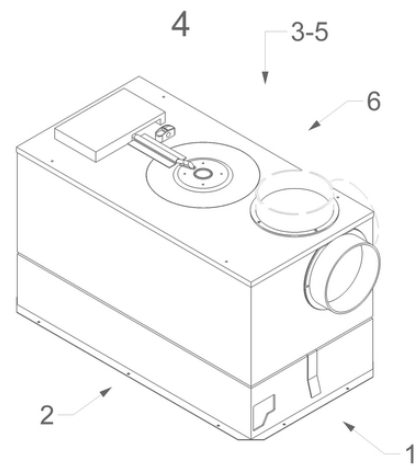
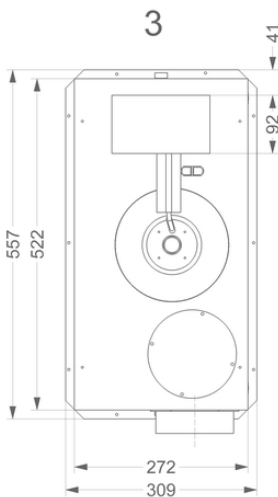
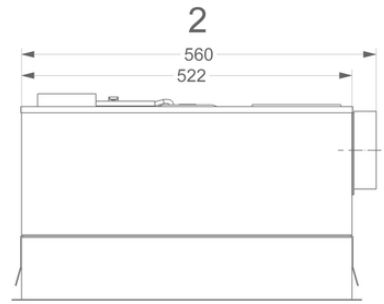
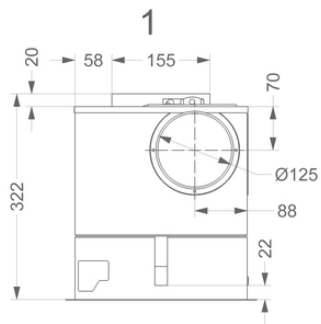
▪ Debiet snelheid 1 (m ³ /h) / Maximum druk snelheid 1 (Pa)	159 / 240
▪ Debiet snelheid 2 (m ³ /h) / Maximum druk snelheid 2 (Pa)	215 / 300
▪ Debiet snelheid 3 (m ³ /h) / Maximum druk snelheid 3 (Pa)	304 / 338
▪ Geluidsdruk snelheid 1 (dB(A)) / Geluidsniveau snelheid 1 (dB(A))	32 / 46
▪ Geluidsdruk snelheid 2 (dB(A)) / Geluidsniveau snelheid 2 (dB(A))	38 / 51

Luchthoeveelheid & geluidsniveau

- Geluidsdruk snelheid 3 (dB(A)) / Geluidsniveau snelheid 3 (dB(A)) 45 / 59

Technische eigenschappen

- Aansluitwaarde (W) 113
- Spanning (V) 220-230
- Frequentie (Hz) 50
- Lengte van de aansluitkabel (m) 1
- Power consumption in off-mode (Po) (W) 0.00
- Netto gewicht (kg) 12



Accessoires

Recirculatie box

801400

Recirculatiebox wit met monoblock (320x320mm)



841400

Recirculatiebox wit met monoblock (270x500mm)



842400

Recirculatiebox zwart met monoblock (270x500mm)

