

**Inbouwgroepen**  
**Essence 90 cm**  
**Inox**



EAN 5414425008292

### Energie label

▪ Energie efficiëntie klasse (EEldampkap)	C
▪ Jaarlijks energie verbruik (kWh/jaar) (AECdampkap)	84,4
▪ Hydrodynamische efficiëntie klasse (FDEdampkap)	C
▪ Licht efficiëntie klasse (LEdampkap)	D
▪ Vetfilterefficiëntie klasse (GFEdampkap)	B

### Functies & kenmerken

▪ Bediening	Drukknoppen
▪ Aantal snelheden	4
▪ Motor	Geïntegreerd
▪ Geluïdsdemper	Zonder
▪ Recirculatie	Optioneel
▪ Auto stop	-
▪ Aantal vetfilters	2
▪ Vetfilter	829020
▪ Vetfilter reiniging indicatie	▪
▪ Recirculatiefilter reiniging indicatie	▪

### Afmetingen

▪ Product afmetingen (BxDxH) (mm)	846 x 296 x 279
▪ Breedte flensrand (mm)	12
▪ Uitsparingsmaat (BxD)(mm)	825 x 275
▪ Minimum afmetingen kast (BxDxH) (mm)	x 600 x
▪ Advies afstand tussen werkblad en onderzijde dampkap met een inductie kookplaat (Hmin-Hmax)(mm)	650 - 750
▪ Advies afstand tussen werkblad en onderzijde dampkap met een gas kookplaat (Hmin-Hmax)(mm)	650 - 750
▪ Advies afstand tussen werkblad en onderzijde dampkap met elektrische of keramische kookplaat (Hmin-Hmax)(mm)	600 - 750
▪ Diameter uitblaasopening (mm)	150
▪ Positie afvoer	Boven

### Verlichting

▪ Type functionele verlichting	Halogeen
▪ Dimbare verlichting	-
▪ Soft-ON/OFF	-
▪ Totaal verbruik functionele verlichting (W)	40

### Luchthoeveelheid & geluidsniveau

▪ Debiet snelheid 1 (m <sup>3</sup> /h) / Maximum druk snelheid 1 (Pa)	196 / 227
▪ Debiet snelheid 2 (m <sup>3</sup> /h) / Maximum druk snelheid 2 (Pa)	293 / 366
▪ Debiet snelheid 3 (m <sup>3</sup> /h) / Maximum druk snelheid 3 (Pa)	390 / 435
▪ Debiet snelheid 4 (m <sup>3</sup> /h) / Maximum druk snelheid 4 (Pa)	570 / 478

**Luchthoeveelheid & geluidsniveau**

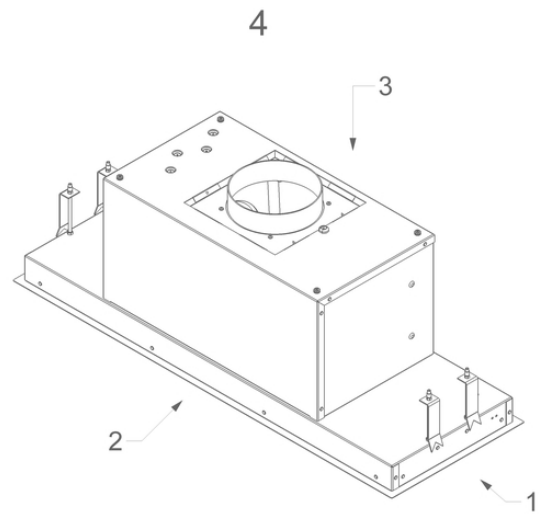
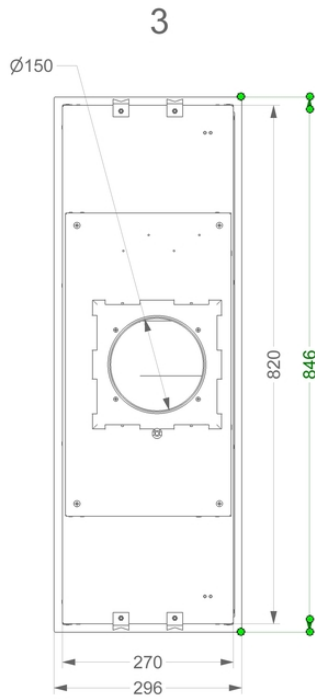
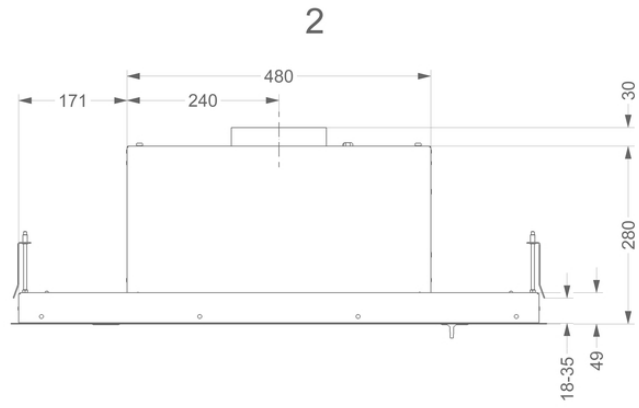
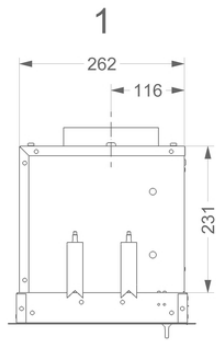
---

▪ Geluidsdruk snelheid 1 (dB(A)) / Geluidsniveau snelheid 1 (dB(A))	23 / 34
▪ Geluidsdruk snelheid 2 (dB(A)) / Geluidsniveau snelheid 2 (dB(A))	28 / 39
▪ Geluidsdruk snelheid 3 (dB(A)) / Geluidsniveau snelheid 3 (dB(A))	40 / 51
▪ Geluidsdruk snelheid 4 (dB(A)) / Geluidsniveau snelheid 4 (dB(A))	47 / 58

**Technische eigenschappen**

---

▪ Aansluitwaarde (W)	194
▪ Spanning (V)	220-230
▪ Frequentie (Hz)	50
▪ Lengte van de aansluitkabel (m)	1
▪ Elektriciteitsverbruik in stand-by-mode (Ps) (W)	0.5
▪ Netto gewicht (kg)	9,5



Efficiëntie curve

