

# Bali 10

Référence : \_\_\_\_\_

Pied réglable : Oui Non

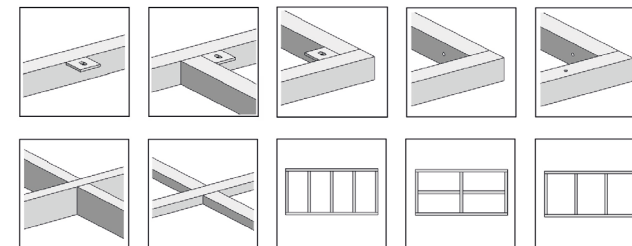
Ø Pied : \_\_\_\_ x \_\_\_\_      Ø Châssis : \_\_\_\_ x \_\_\_\_

Matériau du plan de travail : \_\_\_\_\_

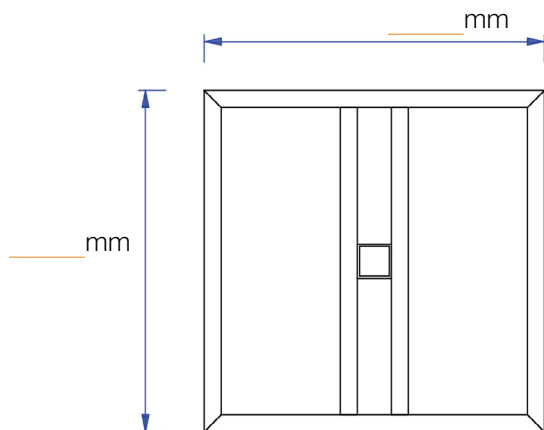
Couleur Ral Pied : \_\_\_\_\_

Épaisseur du plan de travail : \_\_\_\_\_

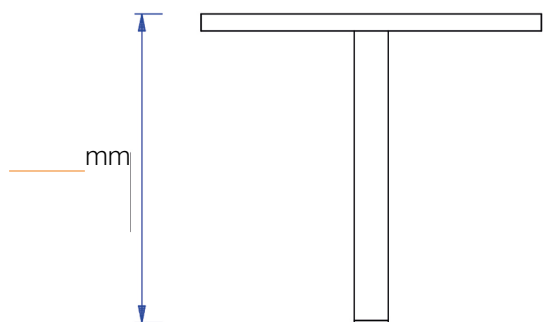
Indiquez les détails souhaités ci-dessous :



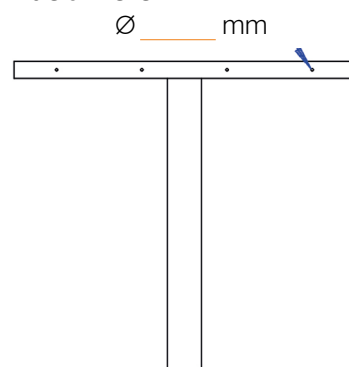
## Vue de dessus :



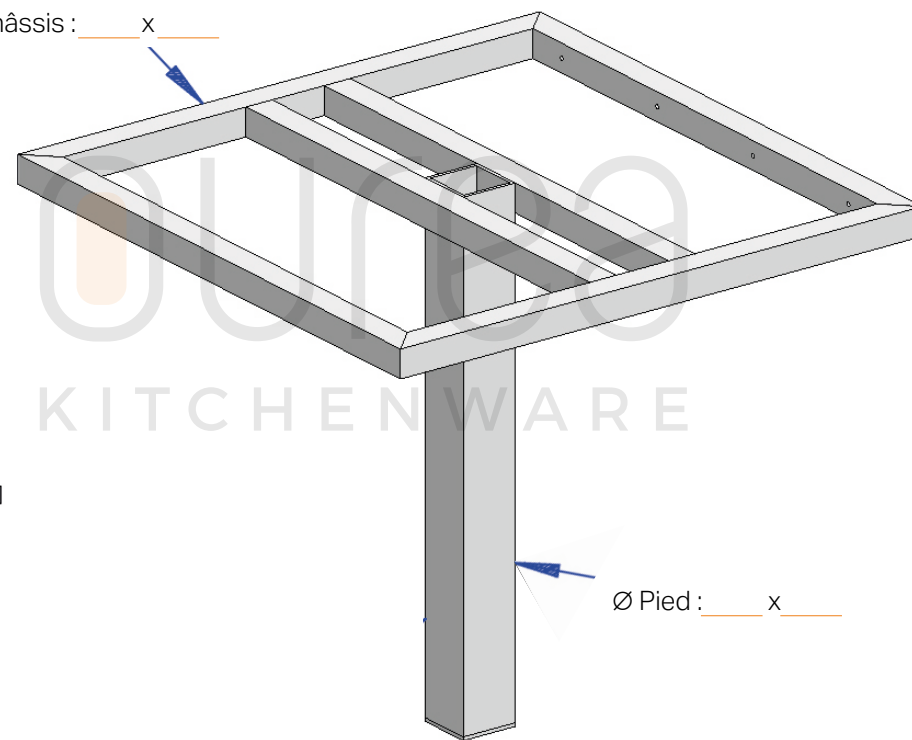
## Vue de côté :



## Vue arrière :



Ø Châssis : \_\_\_\_ x \_\_\_\_



Envoyer ce document rempli à Ourea par e-mail. ✉

ourea