

Bali 30

REF: _____

Regelbare poot: Ja Nee

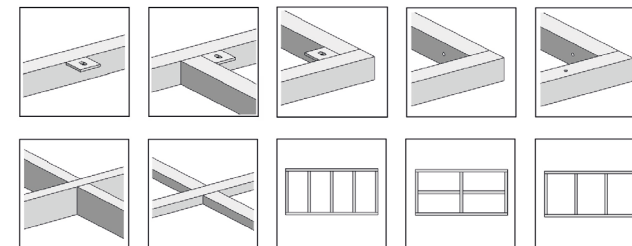
Ø Poot: ____ x ____ Ø Frame: ____ x ____

Materiaal werkblad: _____

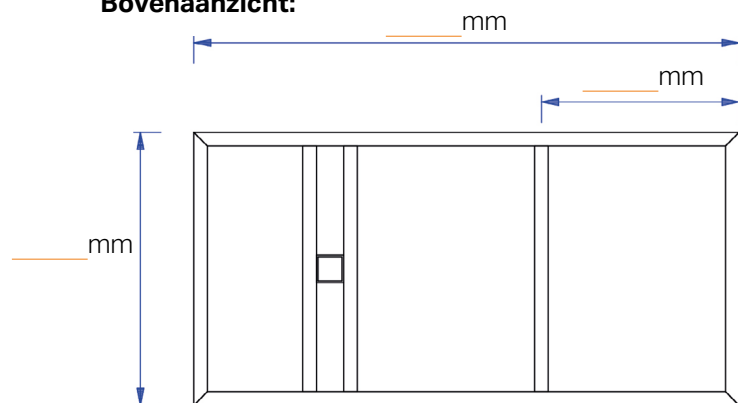
Ral-kleur poot: _____

Dikte werkblad: _____

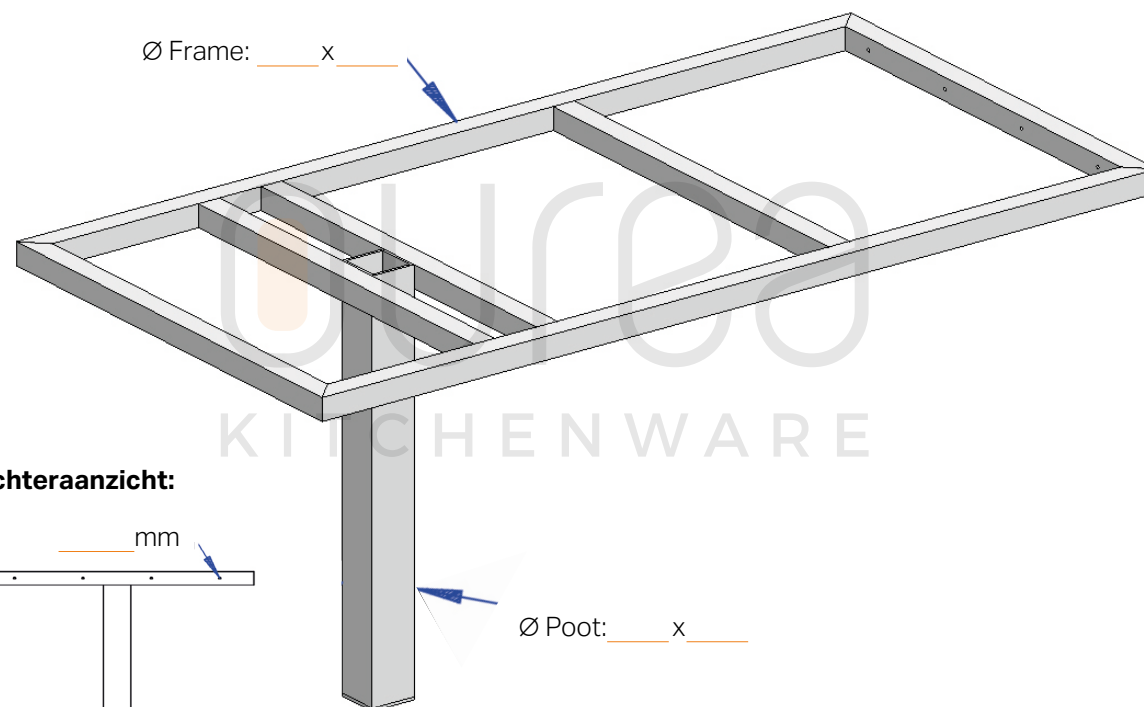
Duid de gewenste details hieronder aan:



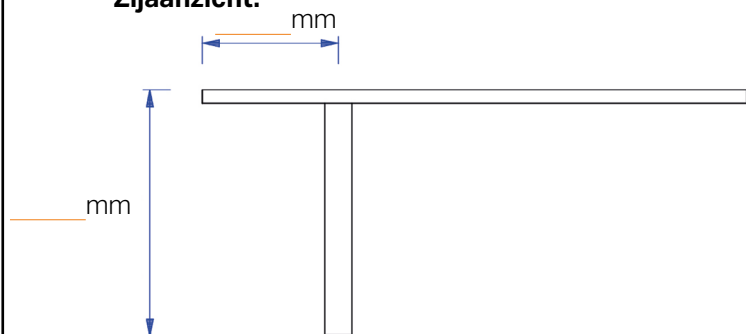
Bovenaanzicht:



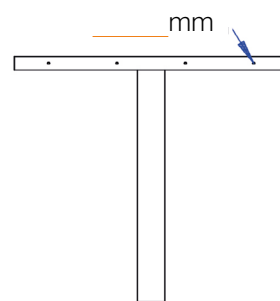
Ø Frame: ____ x ____



Zijaanzicht:



Achteraanzicht:



Ø Poot: ____ x ____