

# Bali 50

Référence : \_\_\_\_\_

Pied réglable : Oui Non

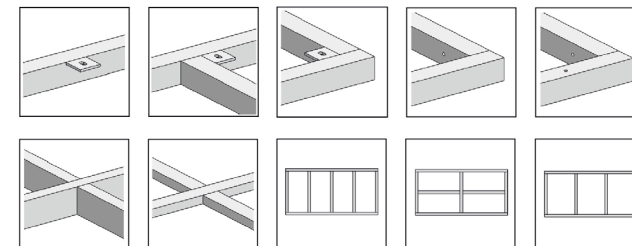
Ø Pied : \_\_\_\_ x \_\_\_\_    Ø Châssis : \_\_\_\_ x \_\_\_\_

Matériau du plan de travail : \_\_\_\_\_

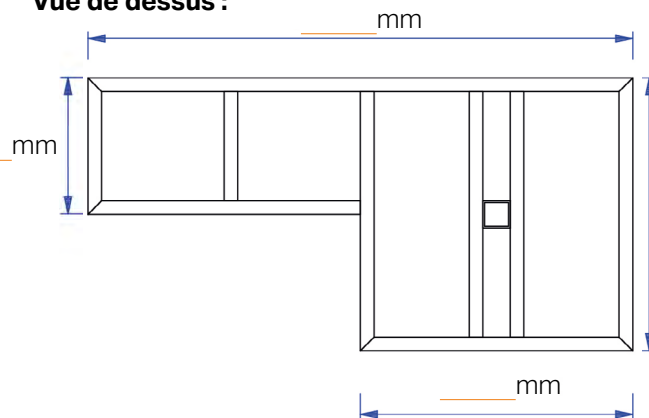
Couleur Ral Pied : \_\_\_\_\_

Épaisseur du plan de travail : \_\_\_\_\_

Indiquez les détails souhaités ci-dessous :

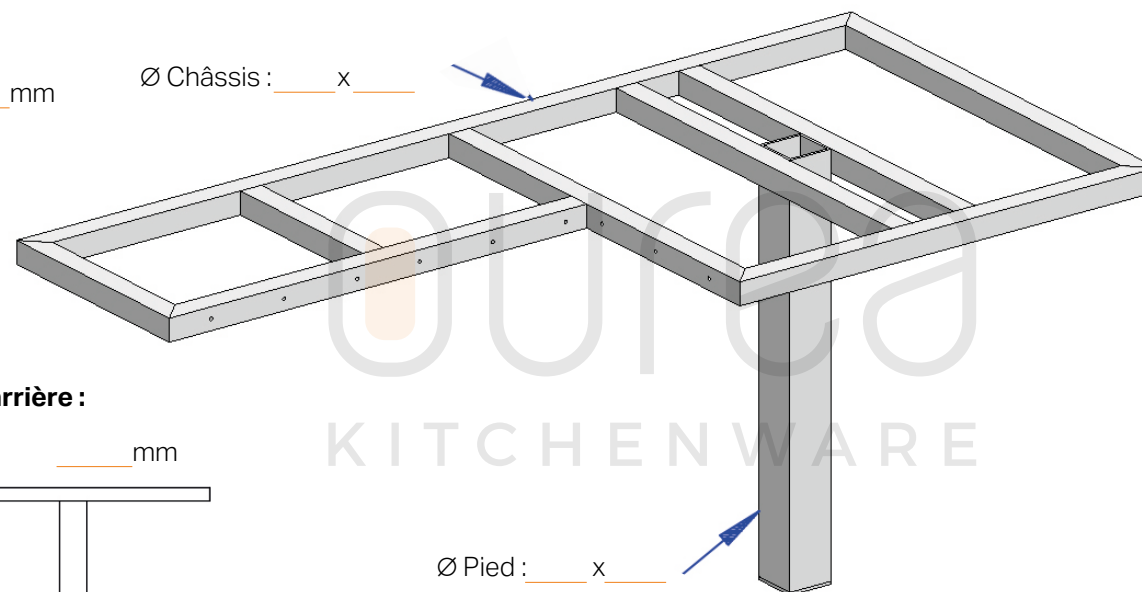


**Vue de dessus :**

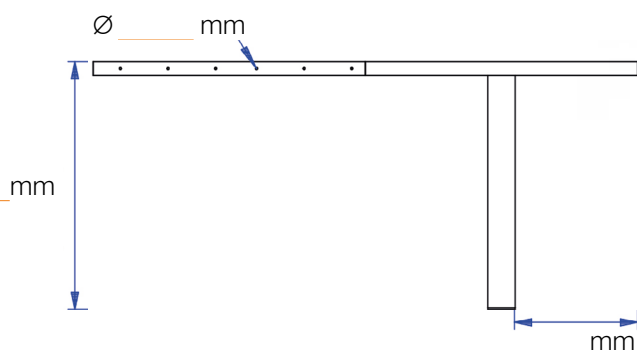


\_\_\_\_\_ mm

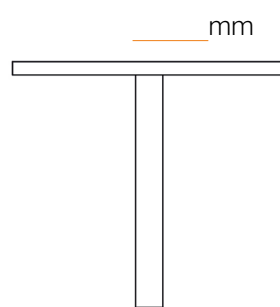
Ø Châssis : \_\_\_\_ x \_\_\_\_



**Vue de côté :**



**Vue arrière :**



Ø Pied : \_\_\_\_ x \_\_\_\_

Envoyer ce document rempli à Ourea par e-mail. ✉

ourea