

Mindoro 10

Référence : _____

Pied réglable : Oui Non

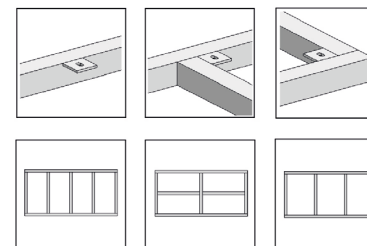
Ø Pied : ____ x ____ Ø Châssis : ____ x ____

Matériau du plan de travail : _____

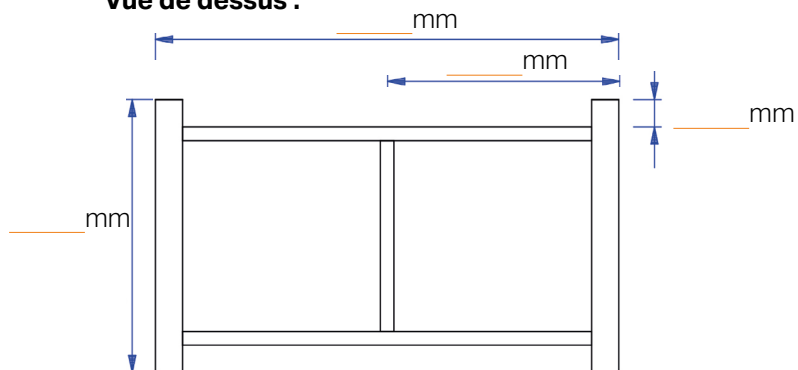
Couleur Ral Pied : _____

Épaisseur du plan de travail : _____

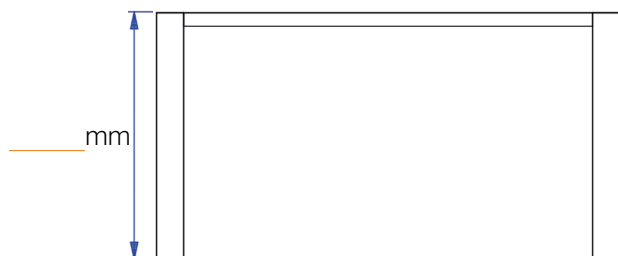
Indiquez les détails souhaités ci-dessous :



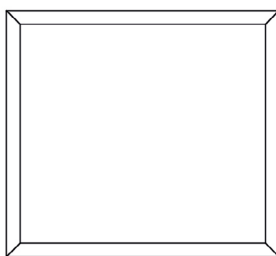
Vue de dessus :



Vue de côté :

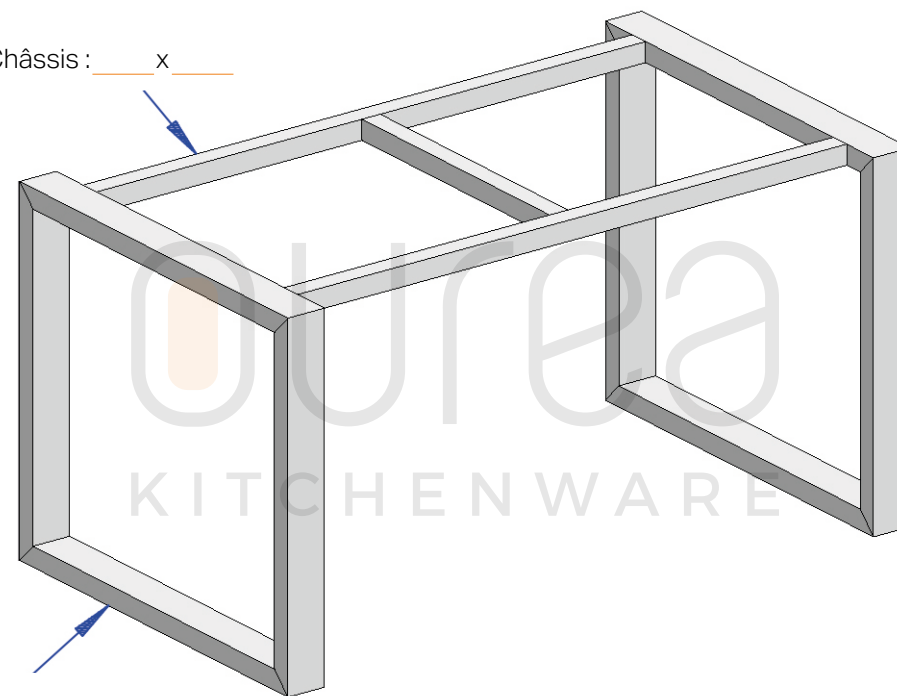


Vue arrière :



Ø Châssis : ____ x ____

Ø Pied : ____ x ____



Envoyer ce document rempli à Ourea par e-mail. ✉

ourea