

# Samar 10

Référence : \_\_\_\_\_

Pied réglable : Oui Non

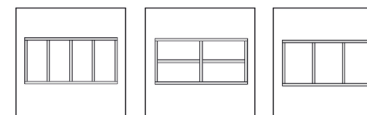
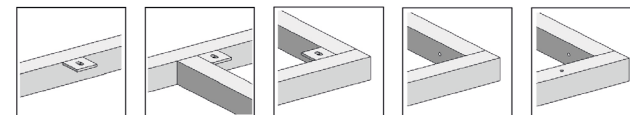
Ø Pied : \_\_\_\_ x \_\_\_\_    Ø Châssis : \_\_\_\_ x \_\_\_\_

Matériau du plan de travail : \_\_\_\_\_

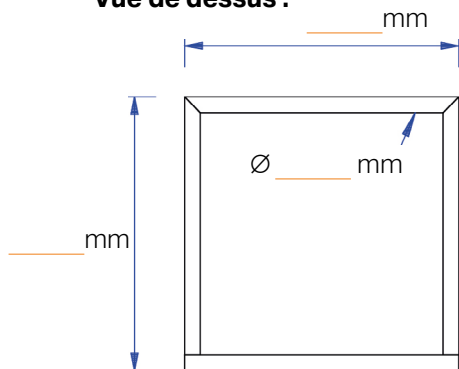
Couleur Ral Pied : \_\_\_\_\_

Épaisseur du plan de travail : \_\_\_\_\_

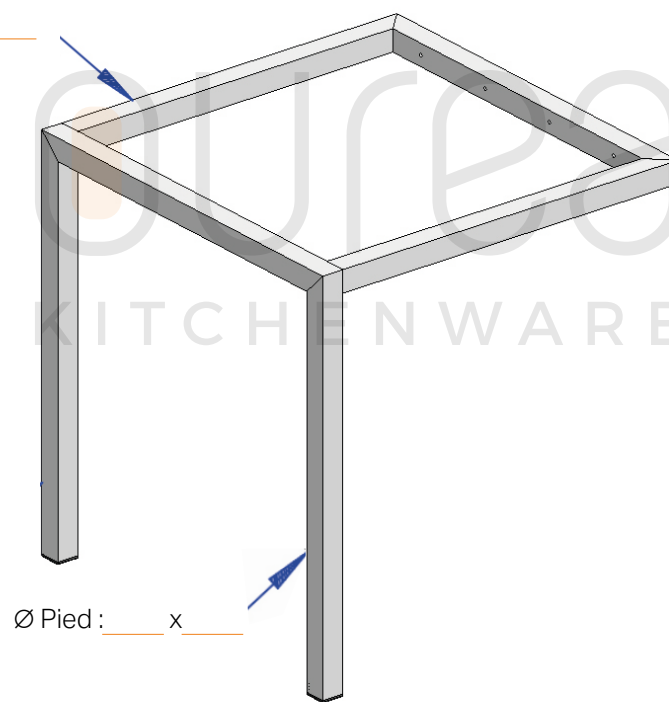
Indiquez les détails souhaités ci-dessous :



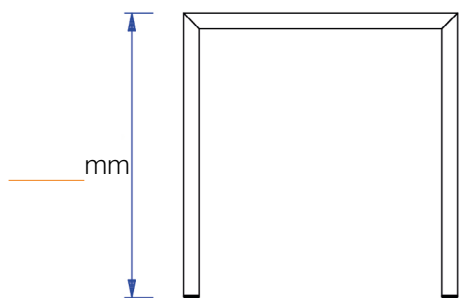
**Vue de dessus :**



Ø Châssis : \_\_\_\_ x \_\_\_\_



**Vue de côté :**



**Vue arrière :**

