

Sardinië 10

REF: _____

Regelbare poot: Ja Nee

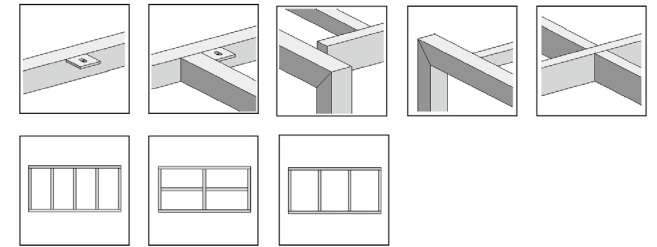
Ø Poot: _____ x _____ Ø Frame: _____ x _____

Materiaal werkblad: _____

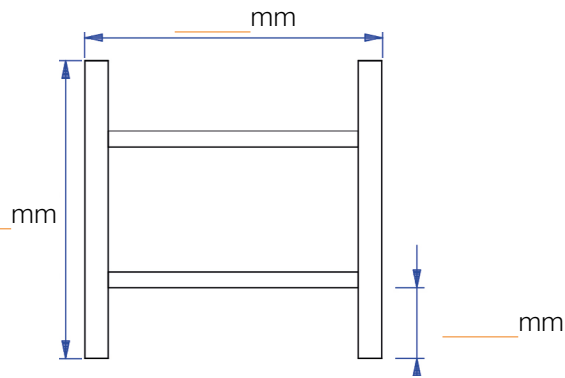
Ral-kleur poot: _____

Dikte werkblad: _____

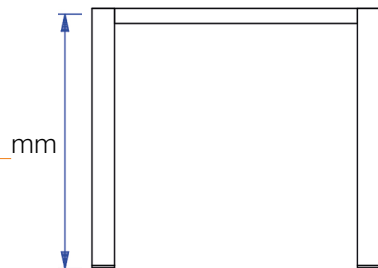
Duid de gewenste details hieronder aan:



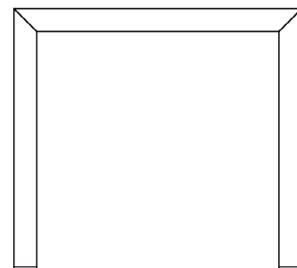
Bovenaanzicht:



Zijaanzicht:



Achteraanzicht:



Ø Tussenbuis: _____ x _____

Ø Frame: _____ x _____

