

Tahiti 30

Référence : _____

Pied réglable : Oui Non

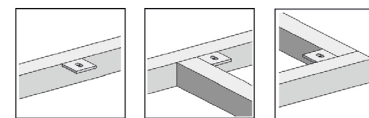
Ø Pied : ____ x ____ Ø Châssis : ____ x ____

Matériau du plan de travail : _____

Couleur Ral Pied : _____

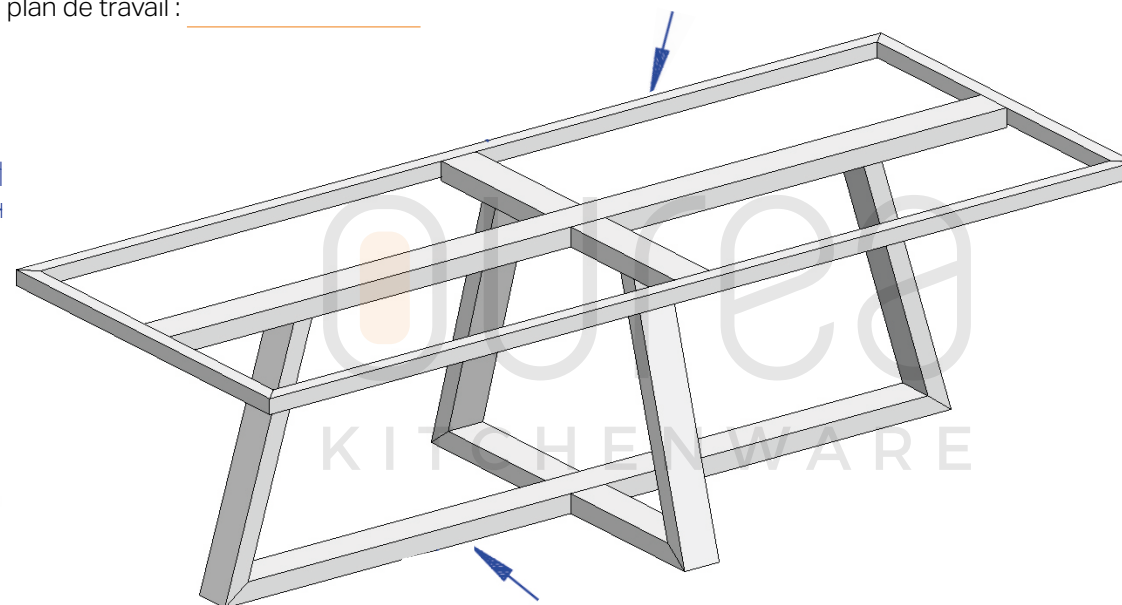
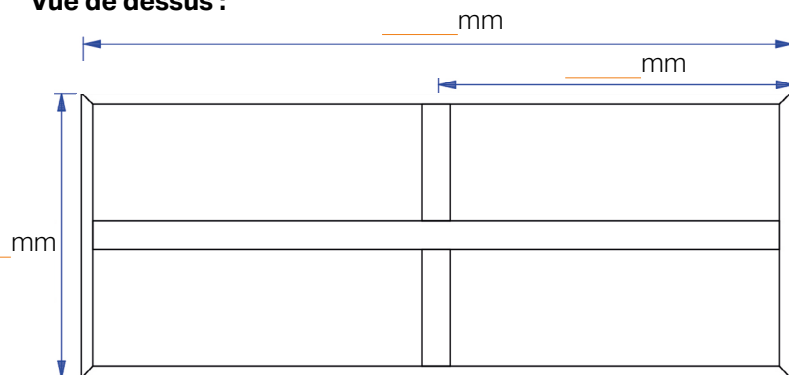
Épaisseur du plan de travail : _____

Indiquez les détails souhaités ci-dessous :

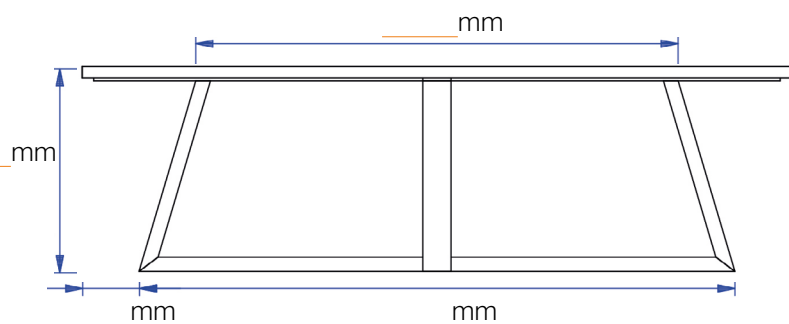


Ø Châssis : ____ x ____

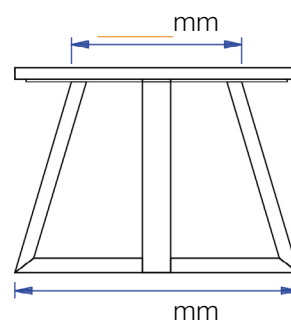
Vue de dessus :



Vue de côté :



Vue arrière :



Ø Pied : ____ x ____

Envoyer ce document rempli à Ourea par e-mail. ✉