

Tahiti 30

REF: _____

Regelbare poot: Ja Nee

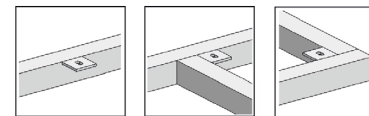
Ø Poot: _____ x _____ Ø Frame: _____ x _____

Materiaal werkblad: _____

Ral-kleur poot: _____

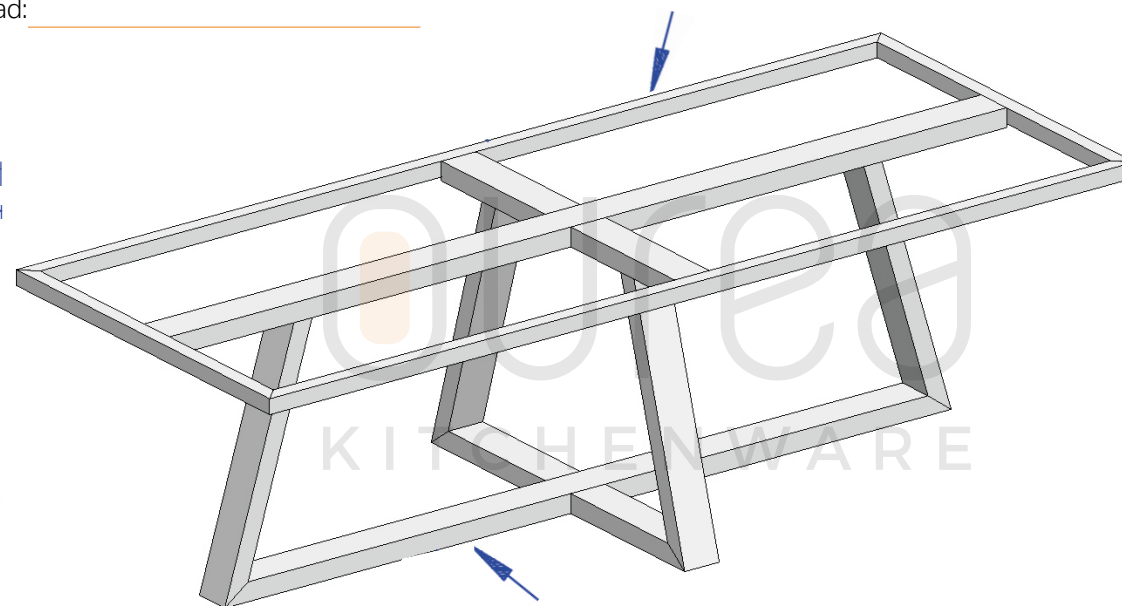
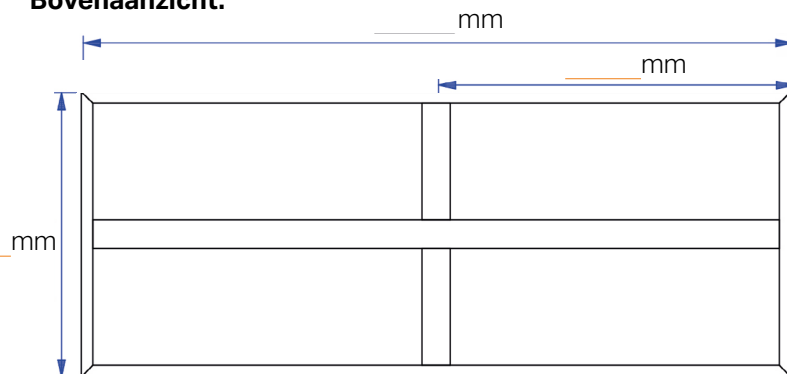
Dikte werkblad: _____

Duid de gewenste details hieronder aan:



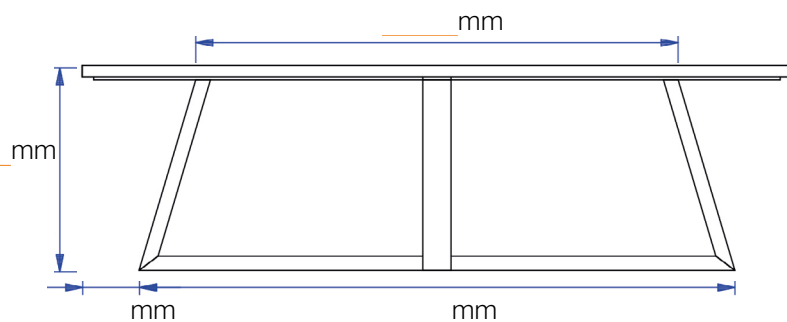
Ø Frame: _____ x _____

Bovenaanzicht:



Ø Poot: _____ x _____

Zijaanzicht:



Achteraanzicht:

