

# Tahiti 50

Référence : \_\_\_\_\_

Pied réglable :  Oui  Non

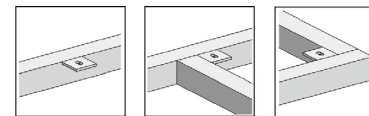
Ø Pied : \_\_\_\_\_ x \_\_\_\_\_    Ø Châssis : \_\_\_\_\_ x \_\_\_\_\_

Matériau du plan de travail : \_\_\_\_\_

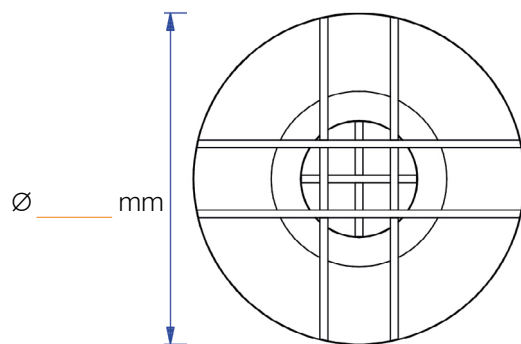
Couleur Ral Pied : \_\_\_\_\_

Épaisseur du plan de travail : \_\_\_\_\_

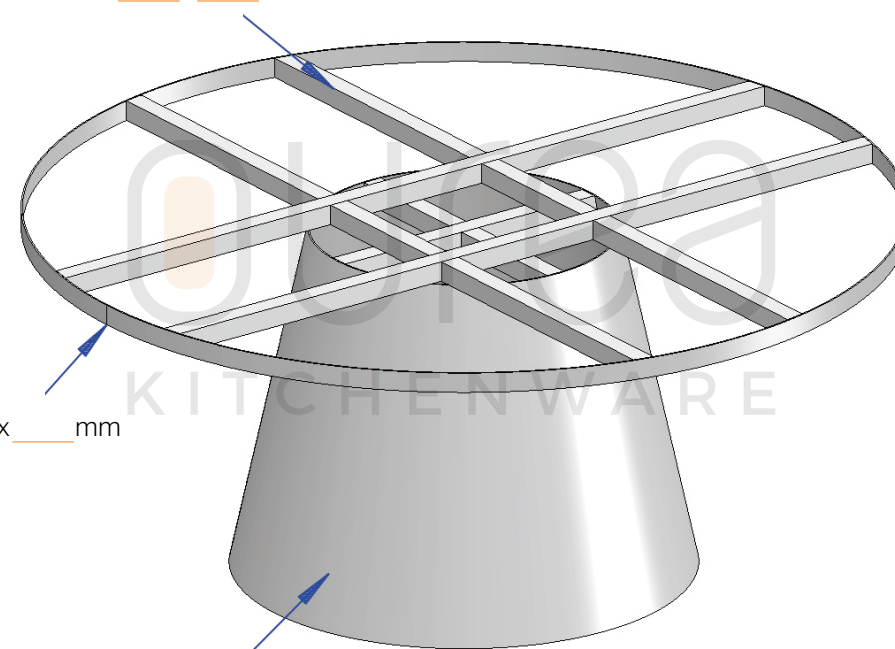
Indiquez les détails souhaités ci-dessous :



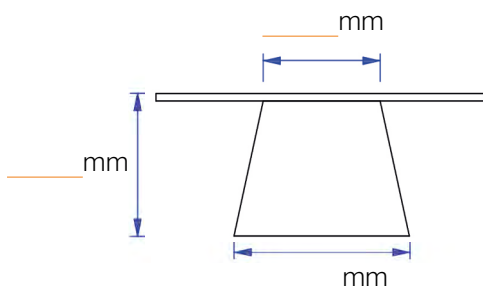
## Vue de dessus :



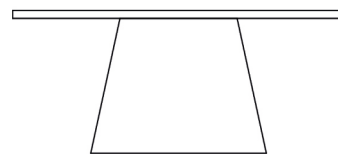
Ø Châssis : \_\_\_\_\_ x \_\_\_\_\_



## Vue de côté :



## Vue arrière :



Profilé : \_\_\_\_\_ x \_\_\_\_\_ mm

Épaisseur de plaque : \_\_\_\_\_ mm

Envoyer ce document rempli à Ourea par e-mail. ✉