

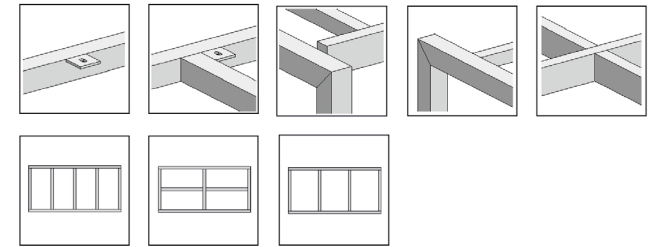
Sardinië 30

REF: _____ Regelbare poot: Ja Nee

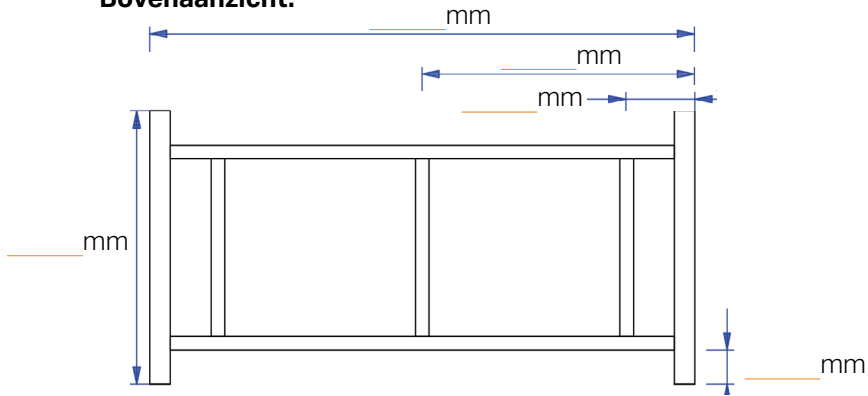
Ø Poot: _____ x _____ Ø Frame: _____ x _____ Materiaal werkblad: _____

Ral-kleur poot: _____ Dikte werkblad: _____

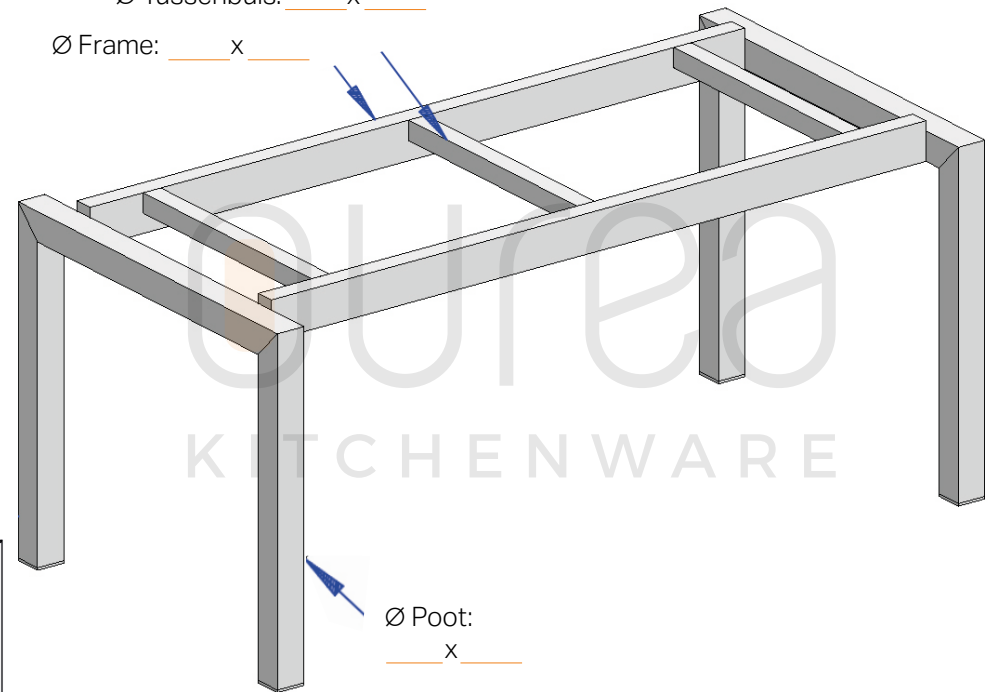
Duid de gewenste details hieronder aan:



Bovenaanzicht:



Ø Tussenbuis: _____ x _____
Ø Frame: _____ x _____



Zijaanzicht:



Achteraanzicht:

