



**NOVY**

## Prijslijst

Download  
hier de actuele  
prijslijst



## Set actie 2023

5% korting bij aankoop  
van een dampkap en een  
kookplaat \*\*

\*\* Alle referenties uit het gamma werkbladafzuiging  
maken geen onderdeel uit van deze actie.  
Aanbod geldig vanaf 01.01.2023 t.e.m. 31.12.2023,  
met leveringen tot 31.03.2024

5  
JAAR  
GARANTIE

## 5 jaar garantie



2 jaar fabrieksgarantie + 3 jaar gratis  
na registratie op [www.novy.com/nl-be/  
service/informatie/registreer-uw-  
toestel](http://www.novy.com/nl-be/service/informatie/registreer-uw-toestel). De kosten met betrekking tot  
een eventuele herstelling (onderdelen,  
voorrijkosten en arbeidsloon) van Novy dampkappen,  
werkbladafzuiging, inductiekookplaten, gaspitten en  
designverlichting zijn gedekt. U hoeft er zelfs geen  
onderhoudscontract voor te tekenen, enkel registreren.

## 2 jaar garantie op alle andere toestellen

Op alle andere Novy toestellen in deze catalogus geven  
we 2 jaar garantie\*. Gedurende die tijd zijn de kosten van  
onderdelen, voorrijkosten en het arbeidsloon volledig gedekt.

\* De garantieperiode loopt vanaf de datum van aankoop (facturatiedatum). Indien  
geen factuur kan voorgelegd worden, dan geldt de productiedatum.  
Uitgebreide voorwaarden vindt u op [www.novy.com/nl-be](http://www.novy.com/nl-be)

Novy, your kitchen's secret ingredient

02



Dampkapwijzer

22

Werkbladafzuiging

30

Plafondunits

70

Inbouw dampkappen voor diepe kasten

118

Onderbouw dampkappen voor ondiepe kasten

136

Wanddampkappen

166

Eilanddampkappen

186

Dampkap accessoires

216

Kookplaten

228

Designverlichting

264

Info

282



---

Kracht, stilte en connectiviteit.

Het geheime ingrediënt in uw keuken, dat zijn wij. Verwerkt in alles wat we maken, zit de stille kracht van onze savoir-faire. Onze dampkappen en kookplaten zijn fluisterstil in gebruik en de verlichting minimalistisch in design, gemaakt om rust te brengen in het hart van uw keuken. Krachtig ook, gebouwd met oog voor precisie en perfectie. En zo ontworpen dat u kunt koken op buikgevoel, met dank aan slimme technologie die uw keukentoestellen laat communiceren.

Kracht, stilte en connectiviteit. En dat allemaal achter de schermen.

**Novy, your kitchen's secret ingredient**

---



# POWER

Kracht wordt gedreven door passie. Als pioniers gebruiken we die onversneden energie om onze grenzen alsmaar verder te leggen. Die wil om te verbeteren, te blijven verfijnen, dat is voor ons de basis van alles wat we creëren. Elke dampkap, kookplaat, werkbladafzuiging en designverlichting is resultaat van avant-garde technologie en jarenlang vakmanschap. Want pure power is wat ons drijft. En dat is voor onze toestellen niet anders.

**Novy, your kitchen's secret ingredient**



# De kracht die je voelt, maar niet ziet

Performantie is altijd ons eerste doel. Onze niet-aflatende zoektocht naar hoe het anders en beter kan leidde tot de ontwikkeling van randafzuiging. De opstijgende kookdampen worden dankzij deze efficiënte technologie meteen gecapteerd. Bij bronafzuiging worden de kookdampen opgevangen daar waar ze zich bevinden. Sneller, en dus beter, want de combinatie van een krachtige motor met vet- en monoblock koolstoffilters garandeert dat alle storende elementen meteen uit de lucht worden gehaald.

- Hoogwaardige materialen en afwerking
- Geïntegreerde motor of motor op afstand
- Innovatieve afzuiging
- Meerlagige vetfilter
- Buitenafoer of recirculatie





# Vakmanschap met een ziel

Onze kracht zit in degelijk en doordacht werken. In fluisterstille, maar uiterst performante motoren. In technologie tot het uiterste drijven. In willen excelleren. In overgave. Maar ook in onze handen.

Vakmanschap is voor ons het vertrekpunt om kwaliteit af te leveren. Die kennis delen we en vormt de verbindende factor tussen uitgepuurd design, een weloverwogen materiaalkeuze en een perfecte uitvoering. Ons denkwerk voelt u dan ook in elke dampkap en elke kookplaat, ontwikkeld en geproduceerd in België.

Want die finesse in handelingen is wat van koken kunst maakt, en van dampkappen Novy.







# SILENCE

Stilte is wat u nodig hebt om visuele rust te bereiken. Het is de reden waarom er hoogstens gefluisterd wordt in de coulissen, waarom de finishing touch met de grootste precisie aan het bord wordt toegevoegd. Het is ook de reden waarom onze dampkappen, kookplaten, werkbladafzuiging en designverlichting opvallend discreet zijn, gehuld in minimalisme. Elke visuele frivoliteit, elk storend geluid werken we nauwkeurig weg. Het resultaat is een design dat puur is — niets dan de essentie — en een dampkap die altijd stiller is dan wat u kookt.

Novy, your kitchen's secret ingredient



## Wij brengen stilte in uw keuken

Wij brengen rust, zodat u vuur kunt stoppen in uw keuken. Onze ontwerpen verfijnen we tot zuivere lijnen die subtiliteit koppelen aan prestatie. Discreet en stil. Want voor ons is elk detail een afweging, elke keuze gemaakt om u vrijheid te geven.

We begrijpen de kracht van subtiliteit. Daarom gaan we in onze designs resoluut voor een rustig lijnenspel en oog voor detail. Uitgekiend design leidt de weg, gecombineerd met comfort in elke handeling.

## Opvallend onopvallend

Onze dampkappen zijn ontworpen om stiller te zijn dan dat wat u kookt. We ontwikkelden een geavanceerd geluiddempingsysteem en een dubbelwandige onderplaat: geoptimaliseerde aerodynamica die zorgt voor minder weerstand. Lees: minder geluid, minder afleiding en bovendien energiezuinig.

- Fluisterstille motor
- Geavanceerd geluiddempingsysteem
- Dubbelwandige geïsoleerde onderplaat
- Afzuigtoeren met verstelbare hoogtes
- Recirculatie of afvoer naar buiten
- Aanpasbare verlichting



## Visuele perfectie

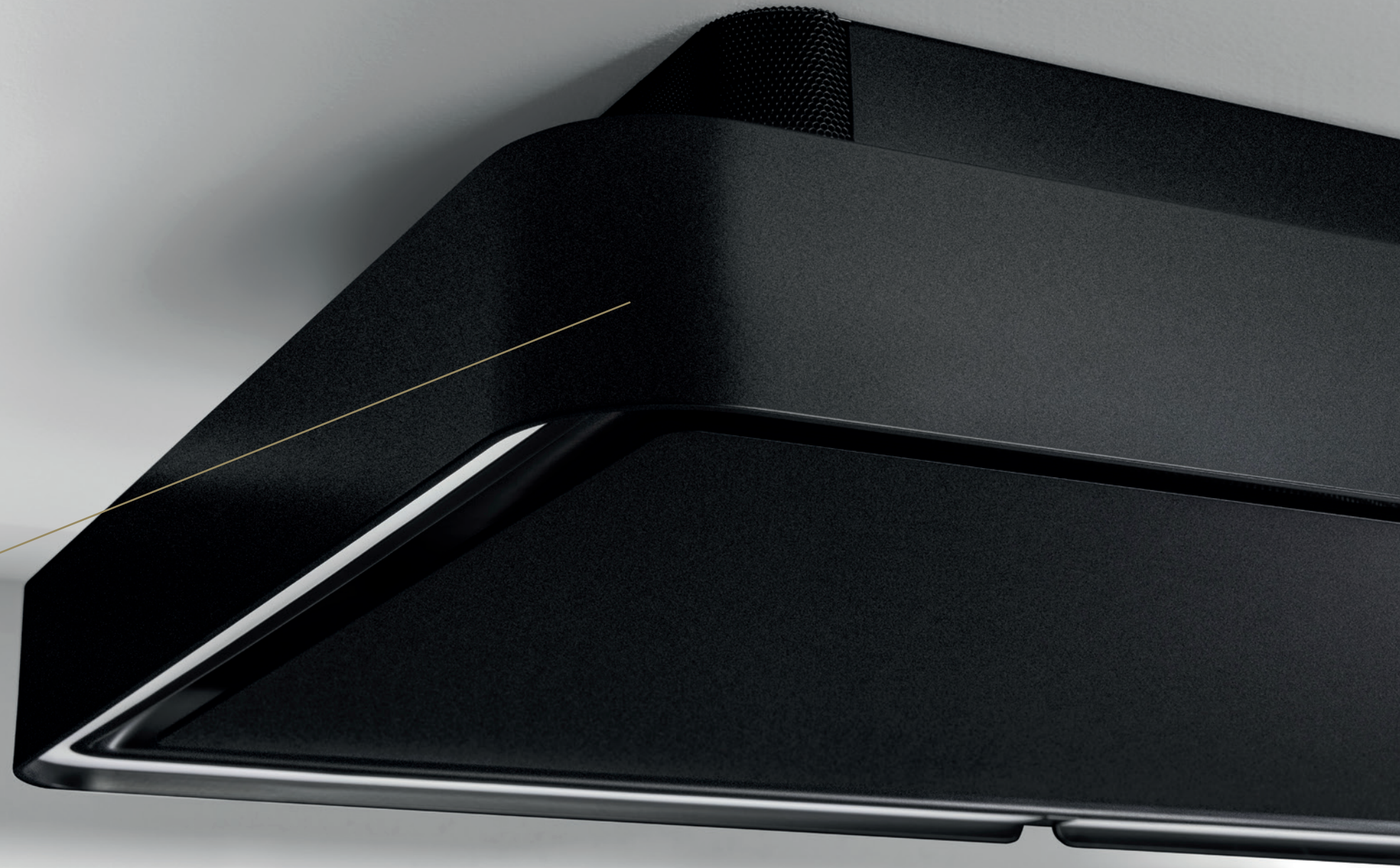
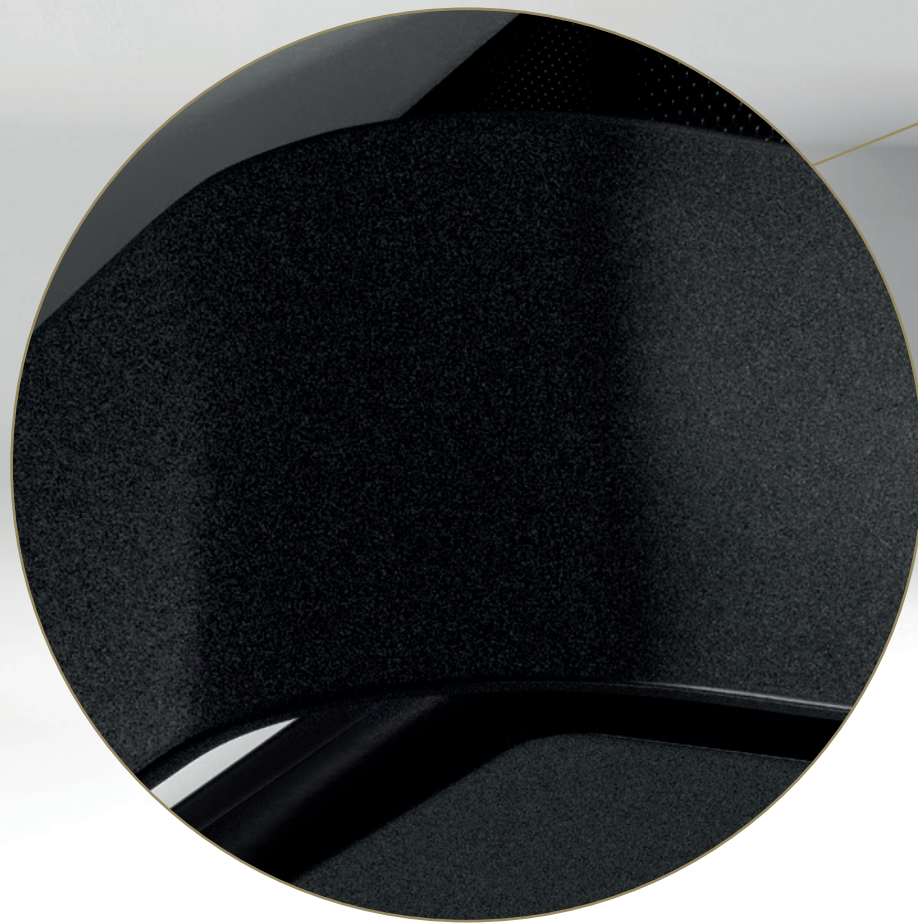
Onze drang naar perfectie vertaalt zich in keukenelementen die naadloos opgaan in hun omgeving. Die visuele rust trekken we door in elk detail, om een tijdloos element te creëren dat bukt van het potentieel maar uitblinkt in onzichtbaarheid.





NIEUW MODERN DESIGN

# Novy Mineral black



## Stijlvol designeffect

Trends komen en gaan in de keuken, maar zwart blijft altijd bestaan. Niet elk zwart is echter gelijk. Mineral Black, een matter zwart dat opvalt door de subtiële structuur.

## Onderhoudsvriendelijk

Naast het esthetisch element is er ook een praktisch voordeel. Dankzij de structuur is Mineral Black zeer onderhoudsvriendelijk en minder gevoelig voor vingerafdrukken.

Verschillende toestellen krijgen deze nieuwe kleur aangemeten:

- Novy Cloud
- Novy Pureline Pro (Compact)
- Novy Pureline Compact
- Novy Mini Pureline
- Novy Flatline wand en eiland
- Novy Pureline Frame
- Novy Phantom
- Novy Mood
- Recirculatieboxen





# CONNECT

Intuïtie is bij uitstek de leidraad in de keuken. Onze slimme technologie koppelt uw buikgevoel aan onze onstuitbare drang naar perfectie. Door uw leven te vereenvoudigen, geven we u de vrijheid om te creëren, te improviseren. Daarom blijven we de technologie polijsten zodat uw koken een ervaring wordt, een samenspel van elegantie en delicatessen. Waar het voor ons om draait, is connectie: tussen mensen onderling, maar ook tussen dampkap en kookplaat. Want samen is gewoon sterker.

**Novy, your kitchen's secret ingredient**



## Connecteren in een vingerknip

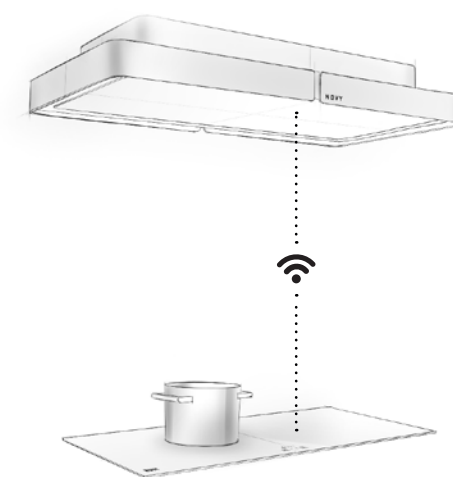
Onze slimme functionaliteiten laten u één zijn met uw keuken. Dankzij innovatieve technologie koken potten niet meer over. Ze blijven bovendien perfect op temperatuur, ook wanneer u ze verplaatst. En u wordt zelfs gewaarschuwd als uw filters aan onderhoud toe zijn, zodat u blijft genieten van een optimale werking. Zo wordt Novy het geheime ingrediënt in uw keuken: een slimme tool die u het koken vergemakkelijkt.

### Intuïtief bediend

Als specialist ontwikkelden we een nieuwe generatie dampkappen en kookplaten. Efficiënt en ontworpen met het doel om uw kookkunsten naar een hoger niveau te tillen. Maar vooral intuïtief, zodat elk commando aan uw vingertoppen ligt en koken vanuit het buikgevoel gebeurt. Hoe we dat waarmaken? Met de InTouch technologie en de Novy Connect App.

De **InTouch technologie** laat u toe om de dampkap te bedienen vanop uw inductiekookplaat. Alle functies zijn binnen handbereik: handig, eenvoudig en intuïtief. Bovendien is extra bekabeling niet nodig.

In de **Novy Connect App** krijgt de communicatie tussen de dampkap, kookplaat én uzelf meer diepgang. U kunt de instellingen omtrent de afzuiging en verlichting makkelijk aanpassen volgens uw eigen wensen en noden. Die instellingen kunnen worden bewaard zodat uw dampkap volledig gepersonaliseerd kan werken. Bovendien wordt u begeleid bij het onderhoud van de verschillende filters.



Waar het voor ons om draait, is connectie: tussen mensen rond het kookeiland, en tussen dampkap en kookplaat onderling.

Video  
Met Novy beleef je de ultieme kookervaring dankzij de Novy Connect technologie.





## Zuiver technologisch

Technologie inzetten om u het leven makkelijker te maken, dat is ons doel. Daarom gaan we op zoek naar praktische toepassingen die de kwaliteit van uw kookervaring onmiddellijk verhogen. Slimme technologie weet wanneer u een pot op het vuur zet, en zelfs wanneer u hem verplaatst. Temperatuursettings zorgen er dan weer voor dat het water niet overkookt. Zo wordt koken pure intuïtie, een spel van creativiteit en vrijheid.

Onze recirculatiesystemen zijn even duurzaam als doeltreffend. Ze weren de sterkste geuren uit uw keuken zonder onnodige afvoer van warme lucht naar buiten. Zo wint u de warmte terug en bespaart u energie. En daar houdt het niet op, want een dampkap met recirculatie biedt meer plaatsingsvrijheid, is makkelijker te installeren en geeft u de rust van een minimalistisch ontwerp.


- **Intuïtieve bediening**
- **Gekoppelde slimme technologie**
- **Handige flexzones**
- **Pot Move functie**
- **InTouch technologie**
- **Aangenaam binnenklimaat**

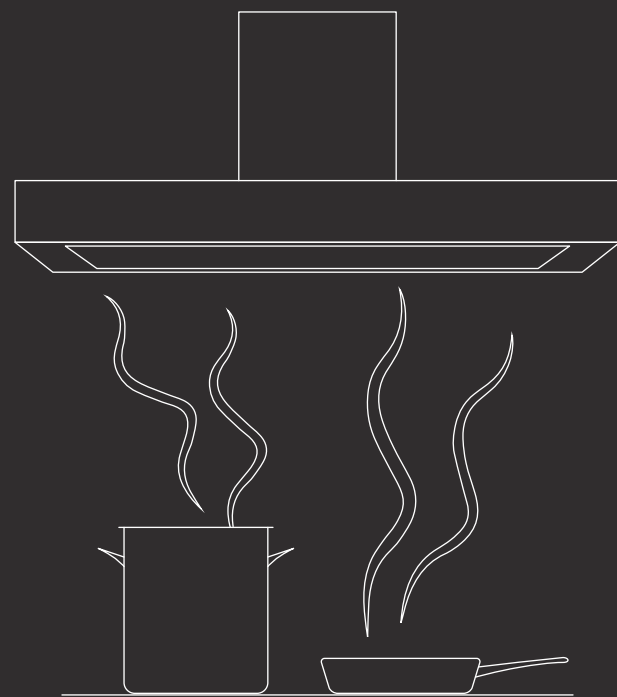


# Dampkapwijzer

Welke oplossing het beste bij uw persoonlijke situatie past, is afhankelijk van uw woonsituatie en wensen. Volgend stappenplan helpt u de juiste keukenventilatie-oplossing te voorzien voor uw ideale keuken.

## Stap 1 Hoe breed moet uw dampkap zijn?

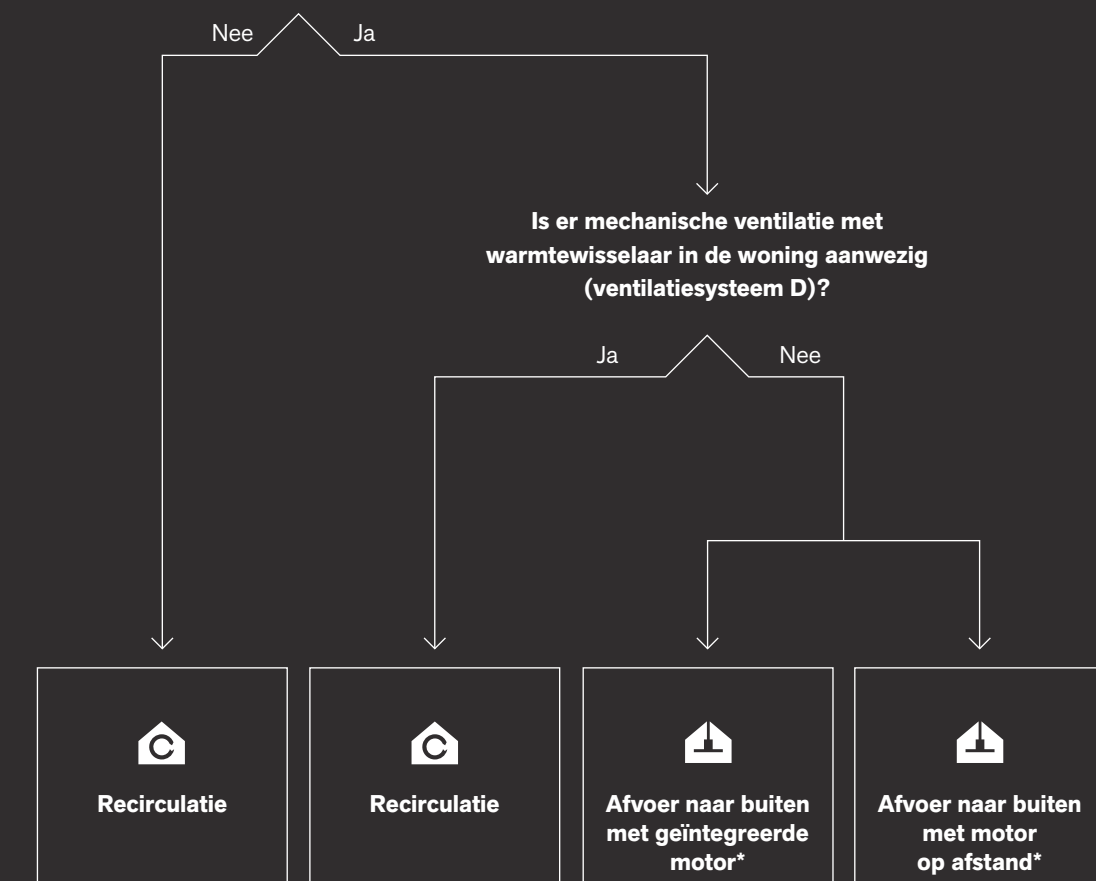
Kookdampen stijgen niet recht omhoog, maar waaien uit in een hoek tussen 10 en 15 graden. Voor een goede werking moet de dampkap minstens de volledige breedte van de kookplaat overbruggen. Kies bij een eilandopstelling voor een breder model voor een goede opvangcapiteit van de kookdampen. De maximale hoogte van uw dampkap speelt ook een rol. Deze vindt u telkens via het symbool  op de productpagina's.



## Stap 2 Afvoer naar buiten of recirculatie?

De keuze tussen luchtafvoer naar buiten of recirculatie is afhankelijk van uw woonsituatie, mogelijkheden en wensen. Dit heeft een grote impact op de installatie van de keuken.

Is afvoer naar buiten (via gevel of dak) mogelijk?



Afvoer naar buiten is de beste oplossing, maar recirculatie kan mits voldoende ventilatie (zelf te voorzien).

Een motor op afstand maakt een beperkte inbouwhoogte bij Pureline en Mini Pureline mogelijk.

### \*Geen afvoer zonder toevoer

Een dampkap werkt enkel optimaal als de afgevoerde lucht uit de ruimte ook weer door verse lucht wordt vervangen. Onvoldoende luchttoevoer leidt tot rendementsverlies. Men voorziet dus best de mogelijkheid om voldoende lucht aan te voeren (via rooster in het raam, open deur of venster, vanuit een andere ruimte).





## Stap 3



Waar plaatst u de dampkap?



Hoe breed is uw kookplaat?



**In het werkblad**



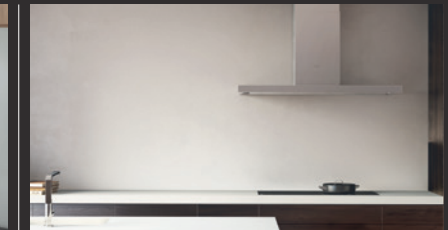
**Boven een kookeiland**



**Aan de muur**  
in een decoratieve  
schouw of nis



**Aan de muur**  
in of onder  
een bovenkast



**Aan de muur**  
met een decoratieve  
dampkap

**65 cm**

**Werkbladafzuiging, zie p. 30**  
Novy One  
Novy Easy

*Kies een dampkap van min. 90 cm*

**Plafondunits, zie p. 70**  
Novy Cloud  
Novy Maxi Pureline  
Novy Pureline (Pro) (Compact)  
**Eilanddampkappen, zie p. 186**  
Novy Phantom Frame & Cable  
Novy Pureline Frame  
Novy Mood  
Novy Flatline

*Kies een dampkap van min. 60 cm*

**Plafondunits, zie p. 70**  
Novy Pureline Pro (Compact)  
Novy Pureline (Compact)  
**Inbouwdampkappen, zie p. 118**  
Novy Mini Pureline  
Novy Crystal  
Novy Inox Essence

*Kies een dampkap van min. 60 cm*

**Onderbouwdampkappen, zie p. 136**  
Novy Fusion  
Novy Fusion Pro  
Novy Telescopisch  
Novy Telescopisch Essence  
Novy Klassieke onderbouw

*Kies een dampkap van min. 75 cm*

**Wanddampkappen, zie p. 166**  
Novy Vision  
Novy Flatline  
Novy Salsa

**80 cm**

**Werkbladafzuiging, zie p. 30**  
Novy Panorama 90  
Novy Up

*Kies een dampkap van min. 90 cm*

**Plafondunits, zie p. 70**  
Novy Cloud  
Novy Maxi Pureline  
Novy Pureline (Pro) (Compact)  
**Eilanddampkappen, zie p. 186**  
Novy Phantom Frame & Cable  
Novy Pureline Frame  
Novy Mood  
Novy Flatline

*Kies een dampkap van min. 90 cm*

**Plafondunits, zie p. 70**  
Novy Pureline Pro (Compact)  
Novy Pureline (Compact)  
**Inbouwdampkappen, zie p. 118**  
Novy Mini Pureline  
Novy Crystal  
Novy Inox Essence

*Kies een dampkap van min. 90 cm*

**Onderbouwdampkappen, zie p. 136**  
Novy Fusion  
Novy Fusion Pro  
Novy Telescopisch  
Novy Telescopisch Essence  
Novy Klassieke onderbouw

*Kies een dampkap van min. 90 cm*

**Wanddampkappen, zie p. 166**  
Novy Vision  
Novy Flatline  
Novy Salsa

**90 cm**

*Kies een dampkap van min. 100 cm*

**Plafondunits, zie p. 70**  
Novy Cloud  
Novy Maxi Pureline  
Novy Pureline (Pro) (Compact)  
**Eilanddampkappen, zie p. 186**  
Novy Phantom Frame & Cable  
Novy Pureline Frame  
Novy Mood  
Novy Flatline

*Kies een dampkap van min. 100 cm*

**Plafondunits, zie p. 70**  
Novy Pureline Pro (Compact)  
Novy Pureline (Compact)  
**Inbouwdampkappen, zie p. 118**  
Novy Mini Pureline  
Novy Crystal  
Novy Inox Essence

*Kies een dampkap van min. 90 cm*

**Onderbouwdampkappen, zie p. 136**  
Novy Fusion  
Novy Fusion Pro  
Novy Telescopisch  
Novy Telescopisch Essence  
Novy Klassieke onderbouw

*Kies een dampkap van min. 90 cm*

**Wanddampkappen, zie p. 166**  
Novy Vision  
Novy Flatline  
Novy Salsa

**100 cm**

*Kies een dampkap van min. 120 cm*

**Plafondunits, zie p. 70**  
Novy Maxi Pureline  
Novy Pureline (Pro) (Compact)  
**Eilanddampkappen, zie p. 186**  
Novy Phantom Frame & Cable  
Novy Pureline Frame  
Novy Flatline

*Kies een dampkap van min. 120 cm*

**Plafondunits, zie p. 70**  
Novy Pureline Pro (Compact)  
Novy Pureline (Compact)

*Kies een dampkap van min. 100 cm*

**Onderbouwdampkappen, zie p. 136**  
Novy Fusion Pro  
Novy Klassieke onderbouw

*Kies een dampkap van min. 120 cm*

**Wanddampkappen, zie p. 166**  
Novy Vision  
Novy Flatline

**≤ 120 cm**

**Werkbladafzuiging, zie p. 30**  
Novy Panorama 120

*Kies een dampkap van min. 150 cm*

**Plafondunits, zie p. 70**  
Novy Maxi Pureline

*Kies een dampkap van min. 150 cm*

**Plafondunits, zie p. 70**  
Novy Maxi Pureline

*Kies een dampkap van min. 120 cm*

**Onderbouwdampkappen, zie p. 136**  
Novy Fusion Pro

*Kies een dampkap van min. 120 cm*

**Wanddampkappen, zie p. 166**  
Novy Vision  
Novy Flatline



NOVY DAMPKAPPEN

# Stille kracht in de keuken



De beste dampkap is een dampkap die uitblinkt in onopvallendheid. Een klein geheim, want haast onzichtbaar. Clean ontworpen, stil en technologisch vooruitstrevend. De rust zelve. Zo is er alle ruimte om uw culinaire ideeën naar het bord te vertalen.

- Stille motor
- Doorgedreven geluiddemping
- Gezuiverde binnenlucht

## Vooruitstrevend ontwerp

Het ultieme pakket voor het beste resultaat. Dat is de Novy dampkap. De performante afzuigingstechniek zorgt voor een efficiënte afvoer van kookdampen en geuren. De motor is bovendien uitgerust met een geluiddempend systeem en de afwerking in hoogwaardige materialen — maar het is voor het design dat u zwicht.

## Slimme functies



### InTouch

Bedien uw dampkap vanop uw kookplaat dankzij draadloze RF-communicatie.

### Variabele verlichting

Zet de verlichting naar uw hand: varieer tussen warme en koude tonen en dim wanneer u wil. De soft on/off toets laat het licht geleidelijk aan of uit gaan.

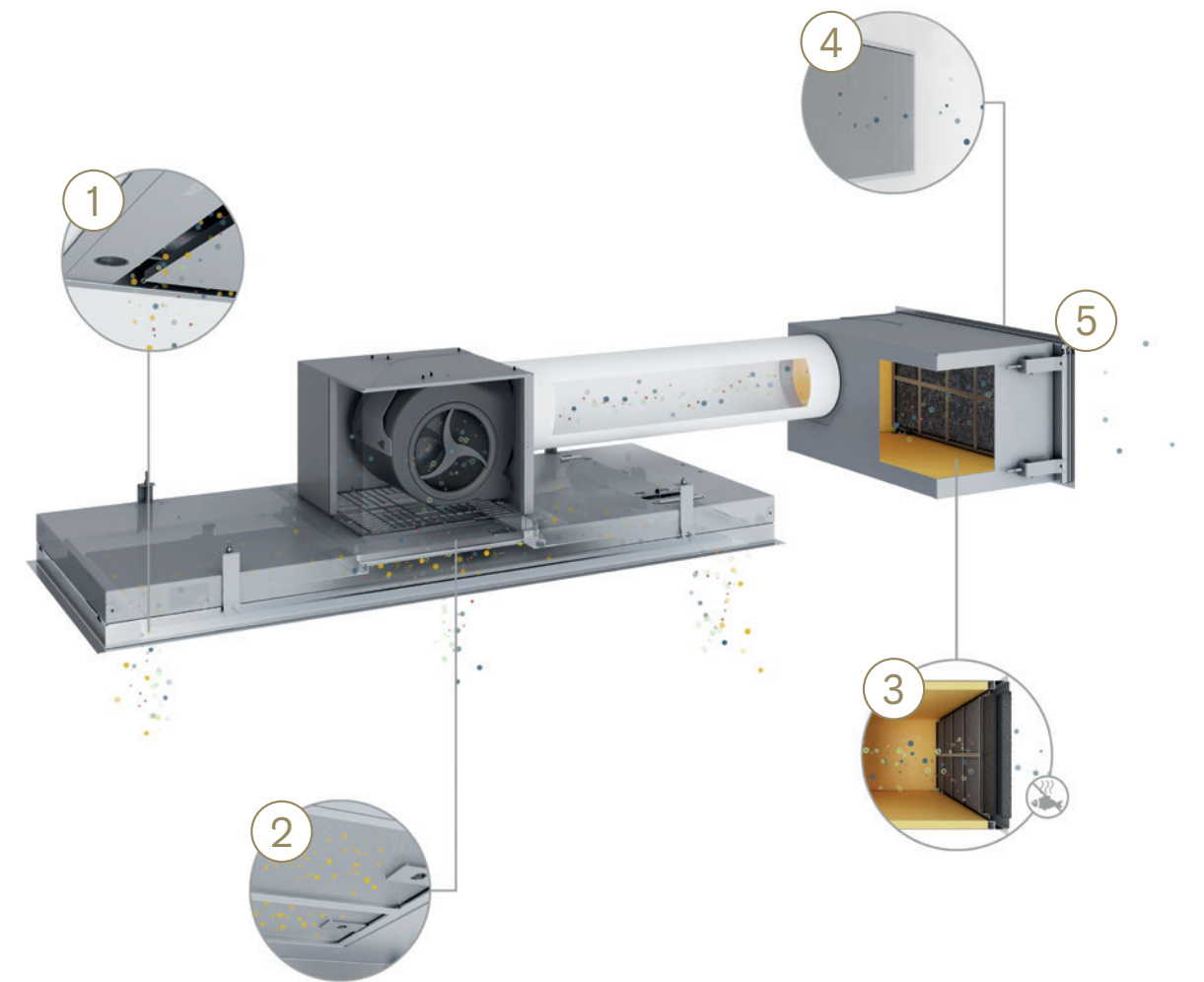
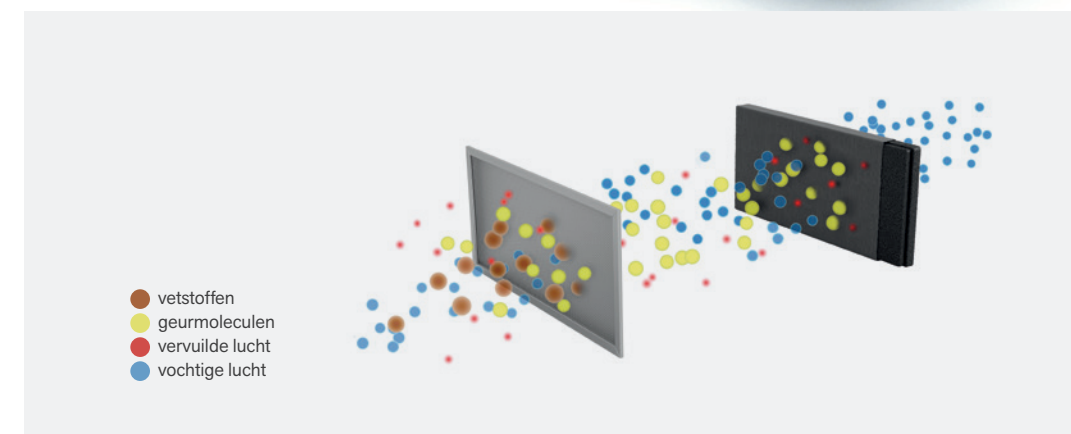


# Zuivere keukenlucht

Onze **Novy Pure 3.0** technologie zorgt voor een aangenaam binnenklimaat. Reken op een doeltreffende recirculatie die zelfs de sterkste geurtjes uit uw keuken weert, zonder onnodige afvoer van warme, gezuiverde lucht naar buiten.

## Makkelijk in onderhoud

Bij normale kookomstandigheden zal de monoblock koolstoffilter vervangen moeten worden na 3 à 5 jaar of 450/900 kookuren (afhankelijk van de modellen). Dat maakt de vervangkost minimaal in vergelijking met andere systemen.



- 1 Kookdampen worden meteen afgezogen dankzij de **performante, fluisterstille motor**.
- 2 De efficiënte, **meerlagige vetfilter** capteert alle vetstoffen die vrijkomen bij het koken.
- 3 De koolstofdeeltjes van de **monoblock koolstoffilter** zijn voorzien van een natuurlijke coating, die exclusief door Novy wordt gemaakt. Die neutraliseert de sterkste geuren – zelfs vis – 95 tot 100%.
- 4 Het **gesloten, geluiddempend systeem** begeleidt de warme kookdampen en vermijdt zo dat er zich vocht opstapelt in het plafond of de kast.
- 5 De gezuiverde warme lucht wordt opnieuw vermengd met de bestaande, wat de **perfecte recirculatie** en warmteterugwinning garandeert.

Video  
Waarom kiezen voor Novy Pure  
recirculatietechnologie



# Werkbladafzuiging

**Novy Panorama 90**      **Novy Panorama 120**



**Novy One**      **Novy Up**      **Novy Easy**



## Kookprofiel

Gebruik				/	/
---------	--	--	--	---	---

## Breedte (incl. kookplaat) (cm)

Afmeting	88	118	78	49 (incl. 1 Domino kookplaat) 87 (incl. 2 Domino kookplaten) 136 (incl. 3 Domino kookplaten) 174 (incl. 4 Domino kookplaten)	80
----------	----	-----	----	---	----

## Aantal kookzones

2				■	
3	■			■	
4	■	■	■	■	■
5		■		■	
6				■	
8				■	

## Instelbare hoogte afzuigtoren (cm)

Hoogte	vrij in te stellen (10 - 30)	vrij in te stellen (10 - 30)	7 / 11	0 / 10	0
--------	------------------------------	------------------------------	--------	--------	---

**p. 34**

**p. 40**

**p. 46**

**p. 54**

**p. 64**

Normaal gebruik, basis kookfuncties, braadpannen/ lage potten en hoge potten met deksel

Normaal gebruik, uitgebreide kookfuncties, braadpannen/ lage potten en hoge potten met deksel

Intensief gebruik, uitgebreide kookfuncties, braadpannen/ lage potten en hoge potten



NOVY WERKBLADAFZUIGING

# Kiezen voor bewegingsvrijheid

Ruimte in de keuken is een luxe. Beeld u in dat u elk oppervlak optimaal kan benutten, zonder storende visuele elementen. Onze werkbladafzuiging vangt de dampen meteen aan de bron op, en verdwijnt na gebruik in een vingerknip. Voor wie zowel verfijning als doeltreffendheid weet te appreciëren.

- Afzuiging aan de bron met verstelbare hoogte
- Recirculatie of afvoer naar buiten
- Visueel ingewerkt

## Bijzondere afzuigtoeren

Een verstelbare hoogte betekent dat u de geuren en dampen opvangt daar waar ze ontstaan. Dat is meteen ook een erg doeltreffende manier om ze te capteren: dit is onze vooruitstrevende oplossing voor een efficiënte aanpak op maat van uw kookpotten.

## Recirculatie of afvoer naar buiten

Om dampen en geuren af te voeren hebt u twee opties: een traditionele afvoer naar buiten of recirculatie van de gezuiverde lucht.

De laatste optie is ideaal voor energiezuinige woningen, of plaatsen waar het niet mogelijk is om de lucht naar buiten af te voeren. De ingebouwde recirculatiebox is voorzien van een monoblock koolstoffilter. Die reguleert de luchtcirculatie, wat ervoor zorgt dat onaangename geuren maximaal geabsorbeerd worden door onze monoblock koolstoffilters. Het design rooster, bestaande uit kleine, zeshoekige gaatjes, zorgt voor een mooi effen vlak en een subtiele integratie in de plint.





# Novy Panorama 90

- Efficiënte bronafzuiging, dankzij vast instelbare hoogte: 10, 20 en 30 cm. De hoogte kan tijdens het koken aangepast worden.
- Hoogte van de toren is eveneens op iedere hoogte vrij in te stellen via de Novy Connect app of de bediening op de kookplaat
- Vooringestelde preset-functie
- Semi-transparante afzuigtoren verdwijnt onzichtbaar in kookplaat
- 3 of 4 kookzones en handige functies
- Discreet en elegant design
- Eenvoudig in onderhoud
- Opbouw en vlakbouw mogelijk
- Recirculatie in optie: koolstoffilter met een levensduur tot 900 kookuren



**Toren afzuigstelsysteem**  
Optimale afzuiging ter hoogte van de potten



**Flexzone**  
Automatische of manuele koppeling van 2 kookzones



**Recirculatie**  
Recirculatie in optie



**Novy Connect**  
Bediening en instellingen mogelijk via smartphone of tablet



1821



	Buitenmaat (BxD) (cm)	Aantal zones	Kookzones (mm)	Vermogen kookzones (W)	Max. vermogen (W)	Ref.
Inductiekookplaat Pro met afzuiging	88x52	4	4x 200x240	4x 3700	7400	1821
Inductiekookplaat Power met afzuiging	88x52	3	Ø280, 2x 200x240	2x 3000, 1x 1850	6700	1831
Inductiekookplaat Power met afzuiging	88x52	4	Ø185, Ø210, 2x 200x240	1x 1400, 2x 3000, 1x 1850	7400	1841

	Motor	Kleur	Breedte (cm)	EEL	Maximaal debiet (m³/u)	Geluidsniveau bij normale werking in dB(A) (re 1 pW)	
						Minimum	Maximum
Afzuiging	Geïntegreerd	Zwart	81	B	691	37	57

Geluidsniveau gemeten volgens de norm IEC 60704-2-13, debieten volgens IEC 61591.





## Technische specificaties

	<b>Novy Panorama 90 1821</b>	<b>Novy Panorama 90 1831</b>	<b>Novy Panorama 90 1841</b>
<b>Bediening</b>			
Type bediening	Slider touch bediening	Touch bediening	Touch bediening
Kleur bediening	wit	rood	rood
<b>Inbouwmethode / afwerking</b>			
Afwerking	Ronde boord	Ronde boord	Ronde boord
Opbouw / vlakbouw	• / •	• / •	• / •
Zwart opaak glas	•	•	•
<b>Kookplaat functies</b>			
Aantal vermogenstanden	9 + Power + Super Power	9 + Power	9 + Power
Automatische potherkenning	•	•	•
Flexzones	• (2x)	• (1x)	• (1x)
Automatische brugfunctie flexzones	•	•	•
Manuele brugfunctie flexzones	•	•	•
Stop & Go	•	•	•
Vergrendeling kookplaat	•	•	•
Timer op elke zone	•	•	•
Kookwekker	•	•	•
Aankookautomaat	•	•	•
Warmhoudfunctie (°C)	42, 70 en 94°		
Grill functie	•	•	•
<b>Kookzones</b>			
Kookzone 1	Links	Links	Links
Afmetingen (mm) / Vermogen (Boost) W	200x240 / 2100 (3700)	Ø 280 / 2300 (3000)	Ø 185 / 1100 (1400)
Kookzone 2	Links midden	Midden	Links midden
Afmetingen (mm) / Vermogen (Boost) W	200x240 / 2100 (3700)	200x240 / 2100 (3000)	Ø 210 / 2300 (3000)
Kookzone 3	Rechts midden	Rechts	Rechts midden
Afmetingen (mm) / Vermogen (Boost) W	200x240 / 2100 (3700)	200x240 / 1600 (1850)	200x240 / 2100 (3000)
Kookzone 4	Rechts		Rechts
Afmetingen (mm) / Vermogen (Boost) W	200x240 / 2100 (3700)		200x240 / 1600 (1850)
<b>Dampkap functies</b>			
Voorinstelde preset-functie	•	•	•
Manuele afzuigfunctie	•	•	•
Aantal snelheden	5+ 3 intensief	5+ 3 intensief	5+ 3 intensief
Naloopstand (minuten)	10-30 (standaard instelling)	10-30 (standaard instelling)	10-30 (standaard instelling)
Reinigingsindicatie voor vetfilter	•	•	•
Reinigingsindicatie voor recirculatiefilter	•	•	•
Vergrendeling dampkap	•	•	•
Afzuighoogte toren (cm)	10, 20, 30	10, 20, 30	10, 20, 30
Afzuighoogte toren vrij instelbaar	•	•	•
Opvangreservoir voor reiniging	2 boven, 2 onder	2 boven, 2 onder	2 boven, 2 onder
<b>Afmetingen (mm)</b>			
Afmetingen kookplaat (BxDxH)	880x520x65	880x520x65	880x520x65
Afmetingen dampkap (BxDxH)	818x165x760-840	818x165x760-840	818x165x760-840
Diameter uitblaasopening	89x222	89x222	89x222
Positie afvoer	Centraal onder (voor/achter)	Centraal onder (voor/achter)	Centraal onder (voor/achter)
Uitsnijding	Zie p. 262-263	Zie p. 262-263	Zie p. 262-263
<b>Technische eigenschappen</b>			
Motor geïntegreerd	•	•	•
Gewicht dampkap / motorhuis (kg)	50,1	50,1	50,1
Elektrische aansluitwaarde dampkap (W)	250	250	250
Elektrische aansluitwaarde kookplaat (W)	7400	6700	7400
Netspanning dampkap	230 V	230 V	230 V
Netspanning kookplaat	230 V / 400 V - 1N / 2N / 3N	230 V / 400 V - 1N / 2N / 3N	230 V / 400 V - 1N / 2N / 3N

## Luchthoeveelheid en geluidsniveau

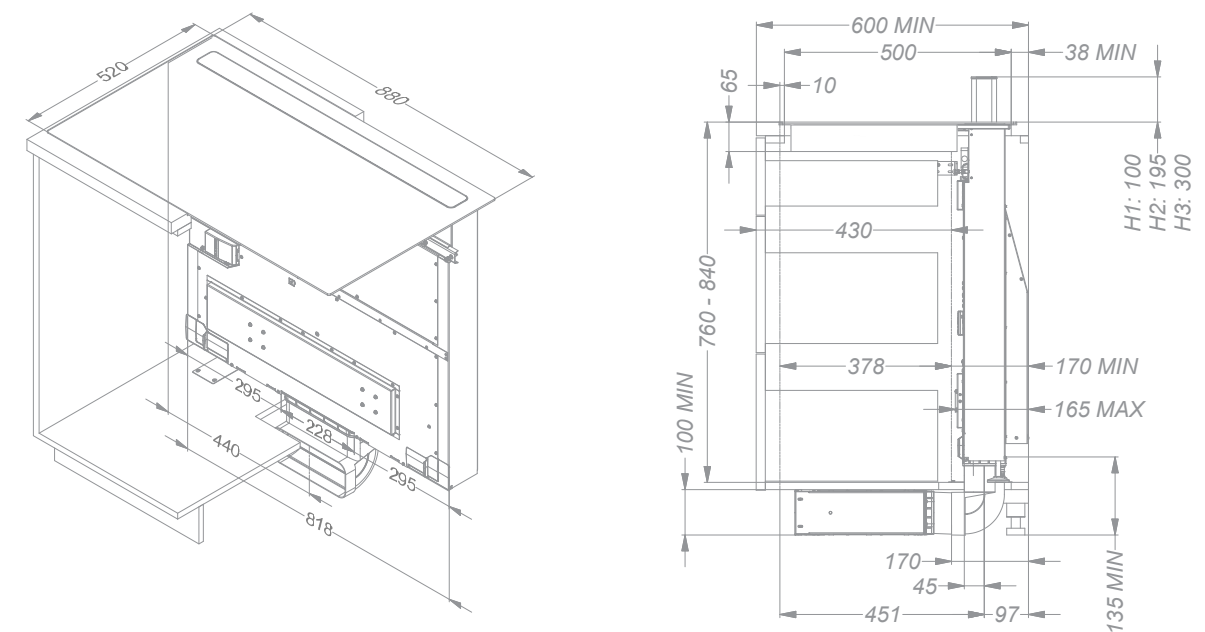
Ref.	Geïntegreerde motor	Maximaal vrijblazend ventilatordebiet (m³/u)	Luchthoeveelheid (m³/u) / Druk (Pa)			Geluidsniveau in dB(A) geluidsdruk (re 20 µPa) / geluidsvermogen (re 1 pW)		
			Minimum	Continu	Powerstand	Minimum	Continu	Powerstand
1821	Geïntegreerde motor	1160	193 / 40	475 / 204	691 / 443	27 / 37	46 / 57	56 / 65
1831	Geïntegreerde motor	1160	193 / 40	475 / 204	691 / 443	27 / 37	46 / 57	56 / 65
1841	Geïntegreerde motor	1160	193 / 40	475 / 204	691 / 443	27 / 37	46 / 57	56 / 65

Geluidsniveau gemeten volgens de norm IEC 60704-2-13, debieten volgens IEC 61591.

## Technische tekening

### Novy Panorama 90

1821 / 1831 / 1841



Opmerking  
Inbouw in onderkast vanaf 90 cm zonder tussenstijl en met uitneembare rugwand.  
Voor kashoogtes onder 76cm de verstelbare voetverlenging met artikelnummer:1821.400 mee bestellen.

Video  
Installatievideo



## Accessoires

	Referentie	1821	1831	1841
<b>Diversen</b>				
Vefilter links	1821.020	•	•	•
Vefilter rechts	1821.134	•	•	•
Kit zijprofielen kookplaat	1700.092	•	•	•
Grillplaat (240x415 mm)	1700.093	•		
Teppanyaki plaat (240x415 mm)	1700.095	•		
Verlengkit	1821.400	•	•	•
Input / output module	990.036	•	•	•



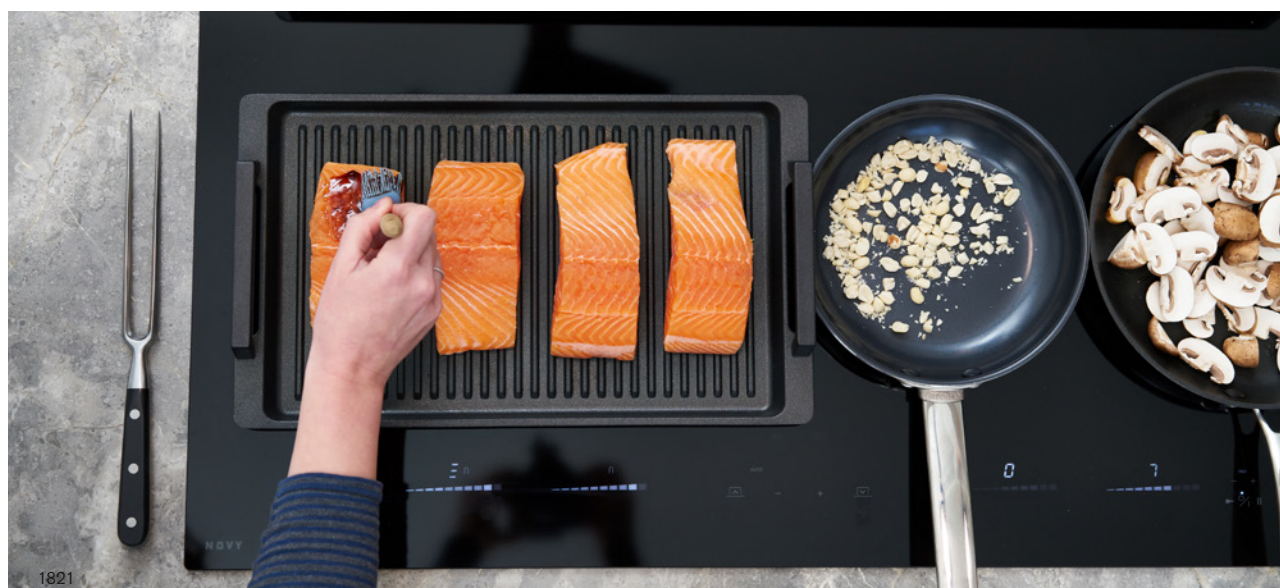
## Accessoires

	Referentie	1821	1831	1841
<b>Recirculatie met uitblaasbox</b>				
Inbouw recirculatiebox (98 mm hoog) met monoblock koolstoffilter (98x818x289 mm)				
Wit (≈RAL 9003)	7921.400	•	•	•
Mineral black (≈RAL 9005)	7922.400	•	•	•
Grijs (≈RAL 7030)	7923.400	•	•	•
Monoblock vervangfilter (bestel 2 st)	7910.055	•	•	•

Technische gegevens recirculatieboxen zie p. 220-221



Video  
Video recirculatie







# Novy Panorama 120



WERKBLAD-AFZUIGING

- Directe afzuiging aan de bron, dankzij vast instelbare hoogte: 10, 20 en 30 cm. De hoogte kan tijdens het koken aangepast worden
- Hoogte van de toren eveneens op iedere hoogte vrij in te stellen via de Novy Connect app of de bediening op de kookplaat
- Vooringestelde preset-functie
- Semi-transparante afzuigtoren verdwijnt onzichtbaar in kookplaat
- 4 of 5 kookzones en handige functies
- Discreet en elegant design
- Eenvoudig in onderhoud
- Opbouw en vlakbouw mogelijk
- Recirculatie in optie: koolstoffilter met een levensduur tot 900 kookuren



**Toren afzuigstelsysteem**  
Optimale afzuiging ter hoogte van de potten



**Flexzone**  
Automatische of manuele koppeling van 2 kookzones



**Recirculatie**  
Recirculatie in optie



**Novy Connect**  
Bediening en instellingen mogelijk via smartphone of tablet



	Buitenmaat (BxD) (cm)	Aantal zones	Kookzones (mm)	Vermogen kookzones (W)	Max. vermogen (W)	Ref.
Inductiekookplaat Pro met afzuiging	118x52	4	Ø280, Ø230, 2x 200x240	4x 3000	7400*	42110
Inductiekookplaat Pro met afzuiging	118x52	5	Ø280, 4x 200x240	5x 3000	10400*	42120

	Motor	Kleur	Breedte (cm)	EEI	Maximaal debiet (m <sup>3</sup> /u)	Geluidsniveau bij normale werking in dB(A) (re 1 pW)	
						Minimum	Maximum
Afzuiging	Geïntegreerd	Zwart	110	B	1009	35	61

Geluidsniveau gemeten volgens de norm IEC 60704-2-13, debieten volgens IEC 61591.

\* Standaard vermogensinstelling maar kan indien gewenst aangepast worden, zie technische eigenschappen volgende pagina.



Video  
Novy Panorama 120







### Accessoires

	Referentie	42110	42120
<b>Diversen</b>			
Vefilter links	42120.020	•	•
Vefilter rechts	42120.034	•	•
Kit zijprofielen kookplaat	1700.092	•	•
Grillplaat (240×415 mm)	1700.093	•	•
Teppanyaki plaat (240×415 mm)	1700.095	•	•
Verlengkit	1821.400	•	•
Input / output module	990.036	•	•



### Accessoires

	Referentie	42110	42120
<b>Recirculatie met uitblaasbox</b>			
Inbouw recirculatiebox (98 mm hoog) met monoblock koolstoffilter (98×1100×290 mm)			
Wit (≈RAL 9003)	7941.400	•	•
Mineral black (≈RAL 9005)	7942.400	•	•
Grijs (≈RAL 7030)	7943.400	•	•
Monoblock vervangfilter (set)	98.001	•	•

Technische gegevens recirculatieboxen zie p. 220-221





# Novy One

- Directe afzuiging waar de damp ontstaat dankzij centrale afzuigtoeren
- Geoptimaliseerde airflow door elegante afwerking rooster
- Discrete kantelklep voor gerichte afzuiging
- Afzuigtoeren verdwijnt onzichtbaar in kookplaat
- 4 kookzones en handige functies
- Opbouw en vlakbouw mogelijk
- Recirculatie in optie: koolstoffilter met een levensduur tot 900 kookuren



**Toren afzuigstelsysteem**  
Optimale afzuiging ter hoogte van de potten



**Flexzone**  
Automatische of manuele koppeling van 2 kookzones



**Recirculatie**  
Recirculatie in optie



1811



	Buitenmaat (BxD) (cm)	Aantal zones	Kookzones (mm)	Vermogen kookzones (W)	Max. vermogen (W)	Ref.
Inductiekookplaat Power met afzuiging	78x52	4	4x 240x200	2x3000 + 2x1850	7560 *	1801
Inductiekookplaat Pro met afzuiging	78x52	4	4x 240x200	4x 3700	7560	1811

	Motor	Kleur	Breedte (cm)	EEL	Maximaal debiet (m <sup>3</sup> /u)	Geluidsniveau bij normale werking in dB(A) (re 1 pW)	
						Minimum	Maximum
Afzuiging	Geïntegreerd	Zwart	11	B	563	51	70

Geluidsniveau gemeten volgens de norm IEC 60704-2-13, debieten volgens IEC 61591.

\* Standaard vermogensinstelling maar kan indien gewenst aangepast worden, zie technische eigenschappen volgende pagina.



## Technische specificaties

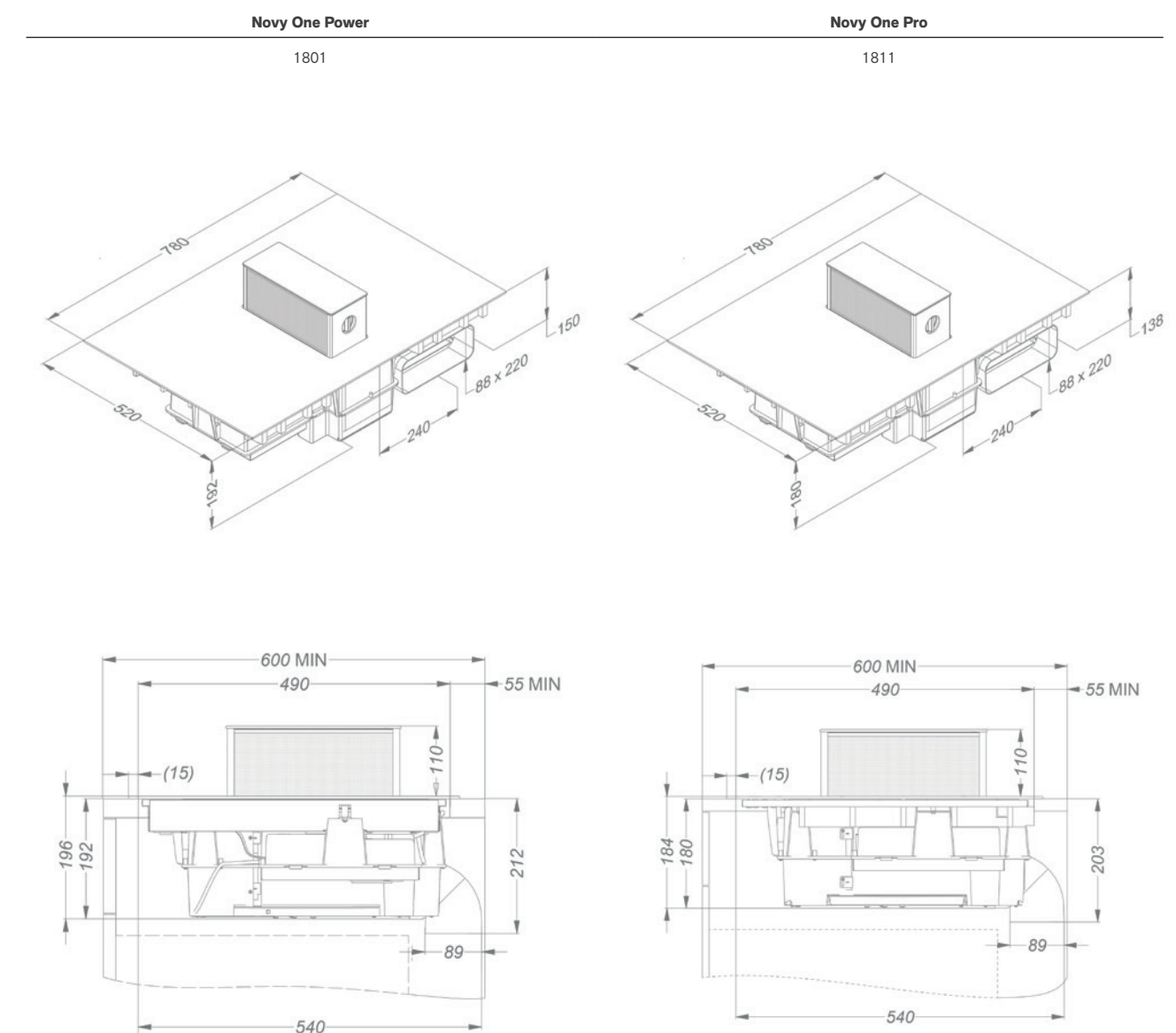
	<b>Novy One Power 1801</b>	<b>Novy One Pro 1811</b>
<b>Bediening</b>		
Type bediening	Touch bediening	Slider touch bediening
Kleur bediening	rood	wit
<b>Inbouwmethode / afwerking</b>		
Afwerking	Ronde boord	Ronde boord
Opbouw / vlakbouw	• / •	• / •
Zwart opaak glas	•	•
<b>Kookplaat functies</b>		
Aantal vermogenstanden	9 + Power	9 + Power + Super Power
Automatische potherkenning		•
Flexzones	• (2x)	• (2x)
Automatische brugfunctie flexzones		•
Manuele brugfunctie flexzones	•	•
Stop & Go		•
Vergrendeling kookplaat	•	•
Timer op elke zone	•	•
Kookwekker	•	•
Aankookautomaat		•
Warmhoudfunctie (°C)		42, 70 en 94°
Grill functie		•
<b>Kookzones</b>		
Kookzone 1	Links voor	Links voor
Afmetingen (mm) / Vermogen (Boost) W	240x200 / 1600 (1850)	240x200 / 2100 (3700)
Kookzone 2	Links achter	Links achter
Afmetingen (mm) / Vermogen (Boost) W	240x200 / 2100 (3000)	240x200 / 2100 (3700)
Kookzone 3	Rechts voor	Rechts voor
Afmetingen (mm) / Vermogen (Boost) W	240x200 / 2100 (3000)	240x200 / 2100 (3700)
Kookzone 4	Rechts achter	Rechts achter
Afmetingen (mm) / Vermogen (Boost) W	240x200 / 1600 (1850)	240x200 / 2100 (3700)
<b>Dampkap functies</b>		
Aantal snelheden	Traploos	Traploos
Naloopstand (minuten)	10-30 (standaard instelling)	10-30 (standaard instelling)
Reinigingsindicatie voor vetfilter	•	•
Reinigingsindicatie voor recirculatiefilter	•	•
Kantelklep voor regelbare afzuiging	•	•
Afzuighoogte toren (cm)	7, 11	7, 11
Opvangreservoir voor reiniging	3-voudig	3-voudig
<b>Afmetingen (mm)</b>		
Afmetingen toestel (BxDxH)	780x520x192	780x520x180
Diameter uitblaasopening	89x222	89x222
Positie afvoer	Achter links / links naar beneden	Achter links / links naar beneden
Uitsnijding (BxD)	Zie p. 262-263	Zie p. 262-263
<b>Technische eigenschappen</b>		
Motor geïntegreerd	•	•
Gewicht dampkap / motorhuis (kg)	21	21
Elektrische aansluitwaarde (W)	7560, 4960 - 3160	7560
Netspanning meerfasig	230 V / 400 V - 2N / 3N	230 V / 400 V - 2N / 3N
Netspanning monofasig	230 V	230 V

## Luchthoeveelheid en geluidsniveau

Ref.	Maximaal vrijblazend ventilatordebiet (m³/u)	Luchthoeveelheid (m³/u) / Druk (Pa)		Geluidsniveau in dB(A) geluidsdruk (re 20 µPa) / geluidsvermogen (re 1 pW)		
		Minimum	Continu	Minimum	Continu	
1801	Geïntegreerde motor	1063	224 / 111	563 / 617	40 / 51	60 / 70
1811	Geïntegreerde motor	1063	224 / 111	563 / 617	40 / 51	60 / 70

Geluidsniveau gemeten volgens de norm IEC 60704-2-13, debieten volgens IEC 61591.

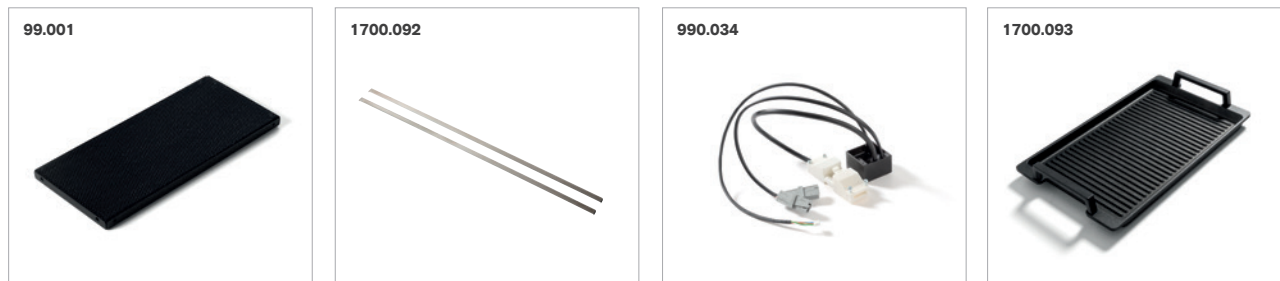
## Technische tekening





### Accessoires

	Referentie	1801	1811
<b>Diversen</b>			
Vefilter (bestel 2 st)	99.001	•	•
Kit zijprofielen kookplaat	1700.092	•	•
Input / output module	990.034	•	•
Grillplaat (240×415 mm)	1700.093		•
Teppanyaki plaat (240×415 mm)	1700.095		•



### Accessoires

	Referentie	1801	1811
<b>Recirculatie met uitblaasbox</b>			
Inbouw recirculatiebox (98 mm hoog) met monoblock koolstoffilter (98×818×289 mm)			
Wit (≈RAL 9003)	7921.400	•	•
Mineral black (≈RAL 9005)	7922.400	•	•
Grijs (≈RAL 7030)	7923.400	•	•
Monoblock vervangfilter (bestel 2 st)	7910.055	•	•
Installatiekit voor recirculatie* (98×818×289 mm) (bij minimale kastdiepte van 60 cm)			
Wit (≈RAL 9003)	1811.821	•	•
Mineral black (≈RAL 9005)	1811.822	•	•
Grijs (≈RAL 7030)	1811.823	•	•
Monoblock vervangfilter (bestel 2 st)	7910.055	•	•

\* Installatiekit bestaat uit inbouw recirculatiebox met monoblock koolstoffilter (98x818x290mm) inclusief referenties 906.401+ 2x906.402 + 906.404

Technische gegevens recirculatieboxen zie p. 220-221









# Novy Up

- Directe afzuiging waar de damp ontstaat dankzij regelbare klep en centrale afzuigtoeren
- Manuele bediening van de afzuigtoeren
- Regelbare klep met verstelbare hoogte voor gerichte afzuiging
- Afzuigtoeren verdwijnt tussen domino's in
- Keuze uit diverse kookopstellingen
- Opbouw en vlakbouw mogelijk
- Recirculatie in optie: koolstoffilter met een levensduur tot 900 kookuren



**Toren afzuigstelsysteem**  
Optimale afzuiging ter hoogte van de potten



**Flexzone**  
Automatische of manuele koppeling van 2 kookzones (m.u.v. 40 002)



**Recirculatie**  
Recirculatie in optie



	Buitenmaat (B×D) (cm)	Aantal zones	Kookzones (mm)	Vermogen kookzones (W)	Max. vermogen (W)	Ref.
Inductiekookplaat Power met afzuiging	49×52	2	2× 240×200	3000 + 1850	3700	40000
Inductiekookplaat Comfort met afzuiging	87×52	4	2× ø175, 2× ø210	2× 3000 + 2× 1400	7400	40002
Inductiekookplaat Power met afzuiging	87×52	4	4× 240×200	2× 3000 + 2× 1850	7400	40004
Inductiekookplaat Power + Teppan met afzuiging	87×52	4	2× 240×200	3000 + 1850 + 2800	6500	40006
Inductiekookplaat Power + Wok met afzuiging	87×52	3	2× 240×200	3000 + 1850 + 3200	6900	40008

	Motor	Kleur	Breedte (cm)	EEI	Maximaal debiet (m <sup>3</sup> /u)	Geluidsniveau bij normale werking in dB(A) (re 1 pW)	
						Minimum	Maximum
Afzuiging	Geïntegreerd	Zwart	11	B	537	57	61



Geluidsniveau gemeten volgens de norm IEC 60704-2-13, debieten volgens IEC 61591.





Video  
Novy Up



## Technische specificaties

	<b>Novy Up 40000</b>	<b>Novy Up 40002</b>
<b>Bediening</b>		
Type bediening	Touch bediening	Touch bediening
Kleur bediening	rood	rood
<b>Inbouwmethode / afwerking</b>		
Afwerking	Ronde boord	Ronde boord
Opbouw / vlakbouw	• / •	• / •
Zwart opaak glas	•	•
<b>Kookplaat functies</b>		
Aantal vermogensstanden	9 + Power	9 + Power
Flexzones	• (1 x)	
Manuele brugfunctie flexzones	•	
Stop & Go		
Vergrendeling kookplaat	•	•
Timer op elke zone	•	•
Kookwekker	•	•
Warmhoudfunctie		
<b>Kookzones</b>		
Aantal kookzones	2	4
Kookzone 1	Links voor	Links voor
Afmetingen (mm) / Vermogen (Boost) W	240×200 / 1600 (1850)	175 / 1100 (1400)
Kookzone 2	Links achter	Links achter
Afmetingen (mm) / Vermogen (Boost) W	240×200 / 2100 (3000)	210 / 2300 (3000)
Kookzone 3		Rechts voor
Afmetingen (mm) / Vermogen (Boost) W		175 / 1100 (1400)
Kookzone 4		Rechts achter
Afmetingen (mm) / Vermogen (Boost) W		210 / 2300 (3000)
		
<b>Dampkap functies</b>		
Aantal snelheden	3 + powerfunctie	3 + powerfunctie
Nalooptijd (minuten)	10-30 (standaard instelling)	10-30 (standaard instelling)
Reinigingsindicatie voor vetfilter	•	•
Reinigingsindicatie voor recirculatiefilter	•	•
Kantelklep voor regelbare afzuiging	•	•
Afzuighoogte toren (cm)	0, 10	0, 10
Opvangreservoir voor reiniging	vast	vast
Bediening toren	manueel	manueel
<b>Afmetingen (mm)</b>		
Afmetingen toestel (BxDxH)(mm)	491×520×228	872×520×228
Diameter uitblaasopening (mm)	89×222	89×222
Positie afvoer	Achter links / links naar beneden	Achter links / links naar beneden
Uitsnijding (BxD)	Zie p. 262-263	Zie p. 262-263
Maximum dikte werkblad (mm)	25	
<b>Technische eigenschappen</b>		
Motor geïntegreerd	•	•
Gewicht dampkap	20,4	27,4
Elektrische aansluitwaarde dampkap (W)	155	155
Elektrische aansluitwaarde kookplaat (W)	3700	7400
Netspanning dampkap	230 V	230 V
Netspanning kookplaat	230 V - 1N	230 V - 1N / 2N

<b>Novy Up 40004</b>	<b>Novy Up 40006</b>	<b>Novy Up 40008</b>
<b>Bediening</b>		
Type bediening	Touch bediening	Touch bediening
Kleur bediening	rood	rood
<b>Inbouwmethode / afwerking</b>		
Afwerking	Ronde boord	Ronde boord
Opbouw / vlakbouw	• / •	• / •
Zwart opaak glas	•	•
<b>Kookplaat functies</b>		
Aantal vermogensstanden	9 + Power	9 + Power
Flexzones	• (2x)	• (1 x)
Manuele brugfunctie flexzones	•	•
Stop & Go		• (teppan)
Vergrendeling kookplaat	•	• (teppan)
Timer op elke zone	•	•
Kookwekker	•	•
Warmhoudfunctie		• (teppan)
<b>Kookzones</b>		
Aantal kookzones	4	4
Kookzone 1	Links voor	Links voor
Afmetingen (mm) / Vermogen (Boost) W	240×200 / 1600 (1850)	240×200 / 1600 (1850)
Kookzone 2	Links achter	Links achter
Afmetingen (mm) / Vermogen (Boost) W	240×200 / 2100 (3000)	240×200 / 2100 (3000)
Kookzone 3	Rechts voor	Rechts voor
Afmetingen (mm) / Vermogen (Boost) W	240×200 / 1600 (1850)	1400
Kookzone 4	Rechts achter	Rechts achter
Afmetingen (mm) / Vermogen (Boost) W	240×200 / 2100 (3000)	1400
		
<b>Dampkap functies</b>		
Aantal snelheden	3 + powerfunctie	3 + powerfunctie
Nalooptijd (minuten)	10-30 (standaard instelling)	10-30 (standaard instelling)
Reinigingsindicatie voor vetfilter	•	•
Reinigingsindicatie voor recirculatiefilter	•	•
Kantelklep voor regelbare afzuiging	•	•
Afzuighoogte toren (cm)	0, 10	0, 10
Opvangreservoir voor reiniging	vast	vast
Bediening toren	manueel	manueel
<b>Afmetingen (mm)</b>		
Afmetingen toestel (BxDxH)(mm)	872×520×228	872×520×228
Diameter uitblaasopening (mm)	89×222	89×222
Positie afvoer	Achter links / links naar beneden	Achter links / links naar beneden
Uitsnijding (BxD)	Zie p. 262-263	Zie p. 262-263
Maximum dikte werkblad (mm)		
<b>Technische eigenschappen</b>		
Motor geïntegreerd	•	•
Gewicht dampkap	27,4	30,4
Elektrische aansluitwaarde dampkap (W)	155	155
Elektrische aansluitwaarde kookplaat (W)	7400	6500
Netspanning dampkap	230 V	230 V
Netspanning kookplaat	230 V - 1N / 2N	230 V - 1N / 2N

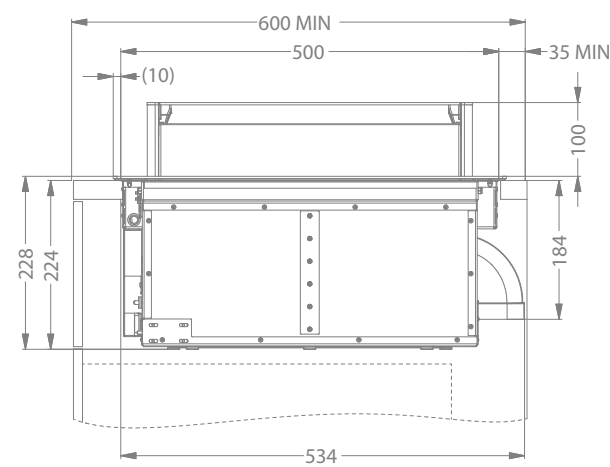
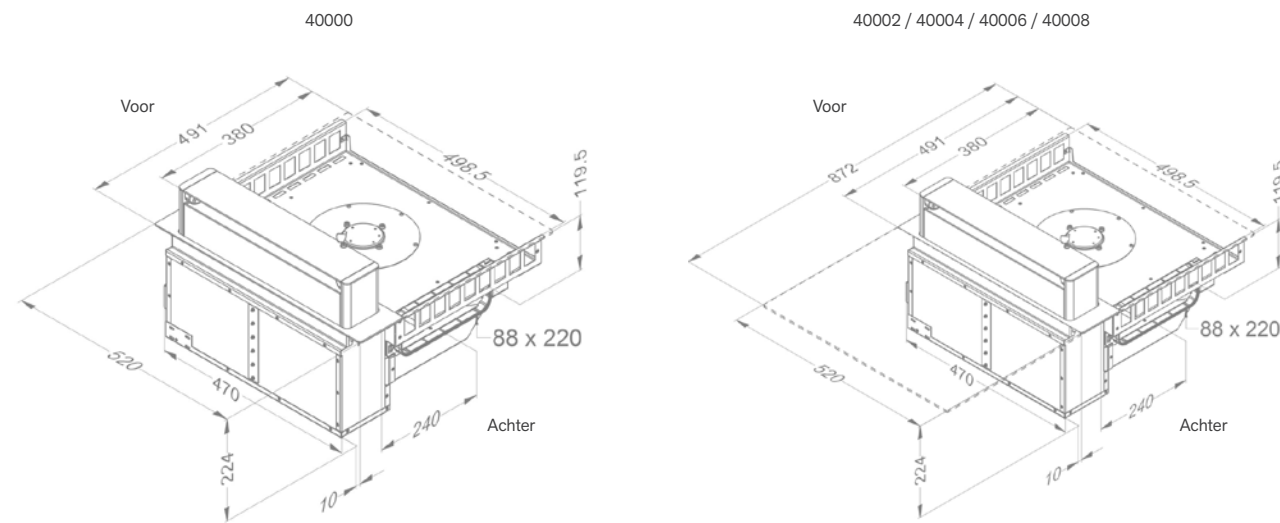
### Luchthoeveelheid en geluidsniveau

Ref.	Geïntegreerde motor	Maximaal vrijblazend ventilatordebiet (m³/u)	Luchthoeveelheid (m³/u) / Druk (Pa)			Geluidsniveau in dB(A) geluidsdruk (re 20 µPa) / geluidsvermogen (re 1 pW)		
			Minimum	Continu	Powerstand	Minimum	Continu	Powerstand
40000	Geïntegreerde motor	750	375 / 188	502 / 325	537 / 501	43 / 55	51 / 62	52 / 64
40002	Geïntegreerde motor	750	375 / 188	502 / 325	537 / 501	43 / 55	51 / 62	52 / 64
40004	Geïntegreerde motor	750	375 / 188	502 / 325	537 / 501	43 / 55	51 / 62	52 / 64
40006	Geïntegreerde motor	750	375 / 188	502 / 325	537 / 501	43 / 55	51 / 62	52 / 64
40008	Geïntegreerde motor	750	375 / 188	502 / 325	537 / 501	43 / 55	51 / 62	52 / 64

Geluidsniveau gemeten volgens de norm IEC 60704-2-13, debieten volgens IEC 61591.

### Technische tekening

**Novy Up**



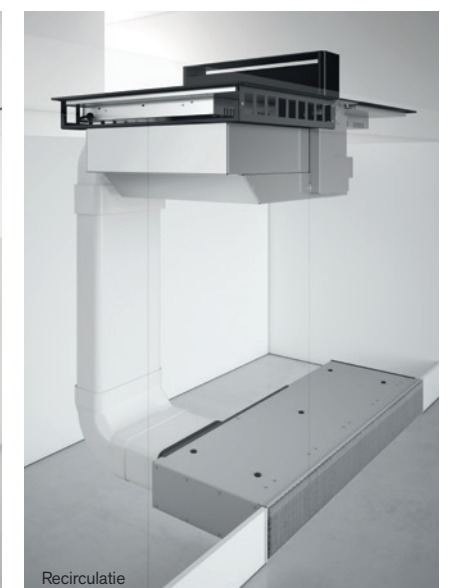
Video  
Installatievideo



### Installatiemogelijkheden

	Referentie	Aantal kookzones	Totale breedte (mm)
	40000	2	491
	40002 tot 40008	4	872
	40000 + 40002 tot 40008	6	1364
	40002 tot 40008 + 40002 tot 40008	8	1745

(\*) Wok of teppan yaki dient altijd uiterst rechts geplaatst te worden.





## Accessoires

	Referentie	40000-8
<b>Diversen</b>		
Vefilter	99.002	•
Kabelset venstercontact	990.037	•
<b>Recirculatie met uitblaasbox</b>		
Inbouw recirculatiebox (98 mm hoog) met monoblock koolstoffilter (98x818x289 mm)		
Wit (≈RAL 9003)	7921.400	•
Mineral black (≈RAL 9005)	7922.400	•
Grijs (≈RAL 7030)	7923.400	•
Monoblock vervangfilter (bestel 2 st)	7910.055	•
Installatiekit voor recirculatie* (98x818x289 mm) (bij minimale kastdiepte van 60 cm)		
Wit (≈RAL 9003)	1811.821	•
Mineral black (≈RAL 9005)	1811.822	•
Grijs (≈RAL 7030)	1811.823	•
Monoblock vervangfilter (bestel 2 st)	7910.055	•

\* Installatiekit bestaat uit inbouw recirculatiebox met monoblock koolstoffilter (98x818x290mm), inclusief referenties 906.401, 906.402 (2x) & 906.404

Technische gegevens recirculatieboxen zie p. 220-221











# Novy Easy

- Geoptimaliseerde airflow door elegante afwerking
- Eenvoudig in onderhoud
- Extra groot kookoppervlak
- 4 kookzones en handige functies
- Opbouw en vlakbouw mogelijk
- Monoblock koolstoffilter met een levensduur tot 450 kookuren



WERKBLAD-AFZUIGING



**Geïntegreerde afzuiging**  
Krachtige afzuiging door geïntegreerde dampkap



**Flexzone**  
Automatische of manuele koppeling van 2 kookzones





**Recirculatie**  
Recirculatie (enkel bij 1861)



1851



	Buitenmaat (BxD) (cm)	Aantal zones	Kookzones (mm)	Vermogen kookzones (W)	Max. vermogen (W)	Ref.
Inductiekookplaat Pro met afzuiging afvoer naar buiten	80x52	4 	4x 240x210	4x 3000	7550 *	1851
Inductiekookplaat Pro met afzuiging in recirculatie (incl. Monoblock filter)	80x52	4 	4x 240x210	4x 3000	7550 *	1861

	Motor	Kleur	Breedte (cm)	EEI	Maximaal debiet (m³/u)	Geluidsniveau bij normale werking in dB(A) (re 1 pW)	
						Minimum	Maximum
Afzuiging	Geïntegreerd	Zwart	10	A	540,4	50	68

Geluidsniveau gemeten volgens de norm IEC 60704-2-13, debieten volgens IEC 61591.

\* Standaard vermogensinstelling maar kan indien gewenst aangepast worden, zie technische eigenschappen volgende pagina.



Video  
Novy Easy



## Technische specificaties

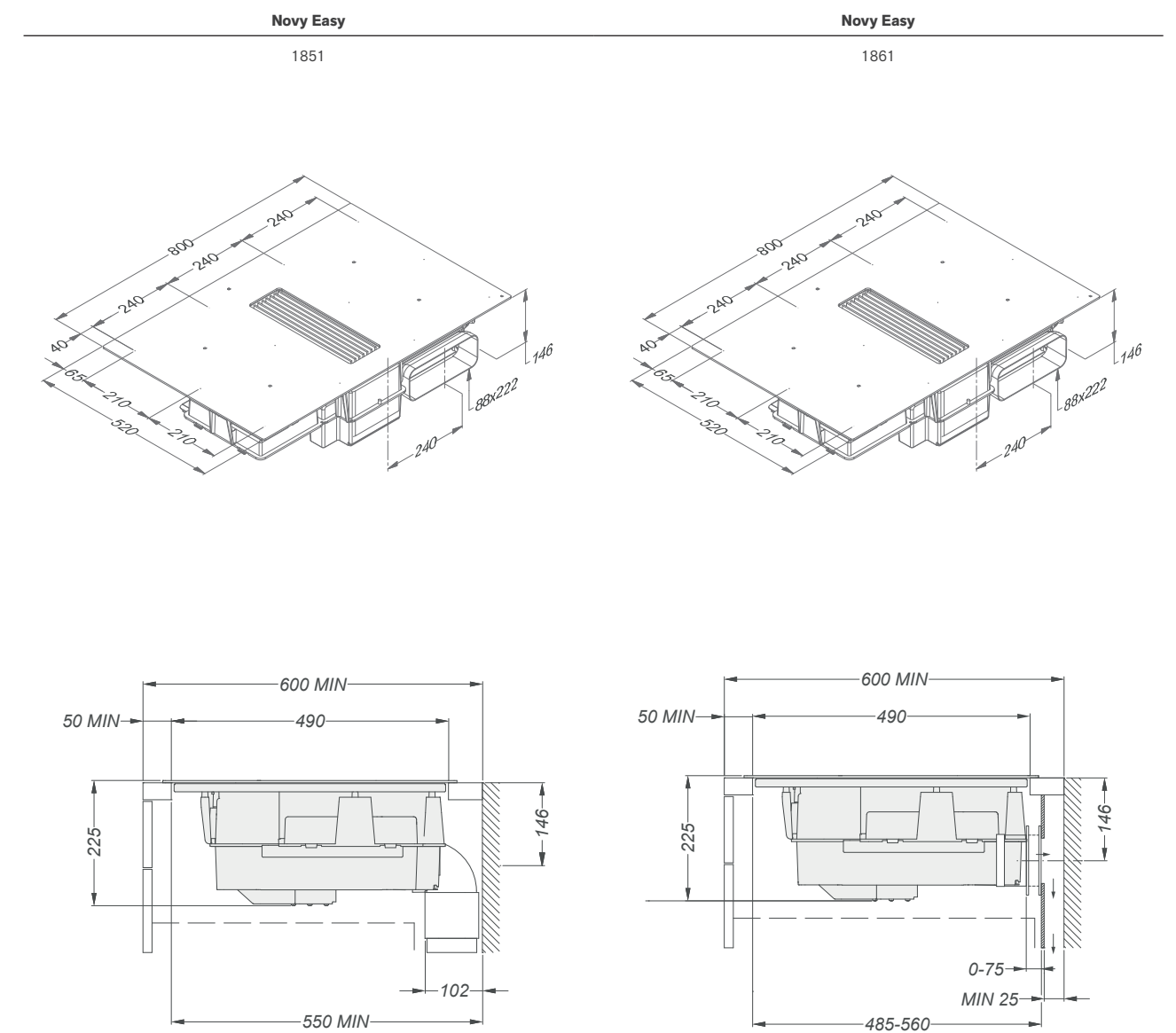
	<b>Novy Easy 1851</b>	<b>Novy Easy 1861</b>
<b>Bediening</b>		
Type bediening	Slider touch bediening	Slider touch bediening
Kleur bediening	rood	rood
<b>Inbouwmethode / afwerking</b>		
Afwerking	Ronde boord	Ronde boord
Opbouw / vlakbouw	• / •	• / •
Zwart opaak glas	•	•
<b>Kookplaat functies</b>		
Aantal vermogenstanden	9 + Power	9 + Power
Automatische potherkenning	•	•
Flexzones	• (2x)	• (2x)
Automatische brugfunctie flexzones	•	•
Manuele brugfunctie flexzones	•	•
Stop & Go	•	•
Vergrendeling kookplaat	•	•
Timer op elke zone	•	•
Kookwekker	•	•
Aankookautomaat	•	•
Warmhoudfunctie (°C)	70°	70°
Grill functie	•	•
<b>Kookzones</b>		
Kookzone 1	Links voor	Links voor
Afmetingen (mm) / Vermogen (Boost) W	240x210 / 2100 (3000)	240x210 / 2100 (3000)
Kookzone 2	Links achter	Links achter
Afmetingen (mm) / Vermogen (Boost) W	240x210 / 2100 (3000)	240x210 / 2100 (3000)
Kookzone 3	Rechts voor	Rechts voor
Afmetingen (mm) / Vermogen (Boost) W	240x210 / 2100 (3000)	240x210 / 2100 (3000)
Kookzone 4	Rechts achter	Rechts achter
Afmetingen (mm) / Vermogen (Boost) W	240x210 / 2100 (3000)	240x210 / 2100 (3000)
<b>Dampkap functies</b>		
Aantal snelheden	9 + Power	9 + Power
Automatische snelheidsregeling	•	•
Nalooptand (minuten)	10	30
Reinigingsindicatie voor vetfilter	•	•
Reinigingsindicatie voor recirculatiefilter	•	•
Opvangreservoir voor reiniging	2-voudig	2-voudig
<b>Afmetingen (mm)</b>		
Afmetingen toestel (BxDxH)	800x520x225	800x520x225
Diameter uitblaasopening	89x222	89x222
Positie afvoer	Achter links / links naar beneden	Achter links / links naar beneden
Uitsnijding (BxD)	Zie p. 262-263	Zie p. 262-263
<b>Technische eigenschappen</b>		
Motor geïntegreerd	•	•
Gewicht dampkap / motorhuis (kg)	18,3	18,3
Elektrische aansluitwaarde (W)	7550, 5900 - 1550	7550, 5900 - 1550
Netspanning meerfasig	230 V / 400 V - 2N / 3N	230 V / 400 V - 2N / 3N
Netspanning monofasig	230 V	230 V

## Luchthoeveelheid en geluidsniveau

Ref.	Maximaal vrijblazend ventilatordebiet (m³/u)	Luchthoeveelheid (m³/u) / Druk (Pa)			Geluidsniveau in dB(A) geluidsdruk (re 20 µPa) / geluidsvermogen (re 1 pW)			
		Minimum	Continu	Powerstand	Minimum	Continu	Powerstand	
1851	Geïntegreerde motor	1135	124 / 34	529 / 586	535 / 808	22 / 34	54 / 66	55 / 67
1861	Geïntegreerde motor	1135	190 / -	441 / -	453 / -	32 / 44	53 / 66	53 / 66

Geluidsniveau gemeten volgens de norm IEC 60704-2-13, debieten volgens IEC 61591.

## Technische tekening



Voor meer details, raadpleeg onze website en/of technische fiche.

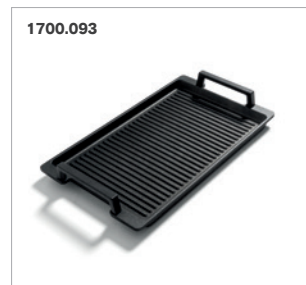
Video  
Installatievideo





## Accessoires

	Referentie	1851	1861
<b>Diversen</b>			
Vefilter	99.003	•	•
Kit zijprofielen kookplaat	1700.092	•	•
Grillplaat (240×415 mm)	1700.093	•	•
Teppanyaki plaat (240×415 mm)	1700.095	•	•



## Accessoires

	Referentie	1851	1861
<b>Recirculatie</b>			
Monoblock vervangfilter	98.002	•	•
Installatiekit voor recirculatie*	1861.820	•	•

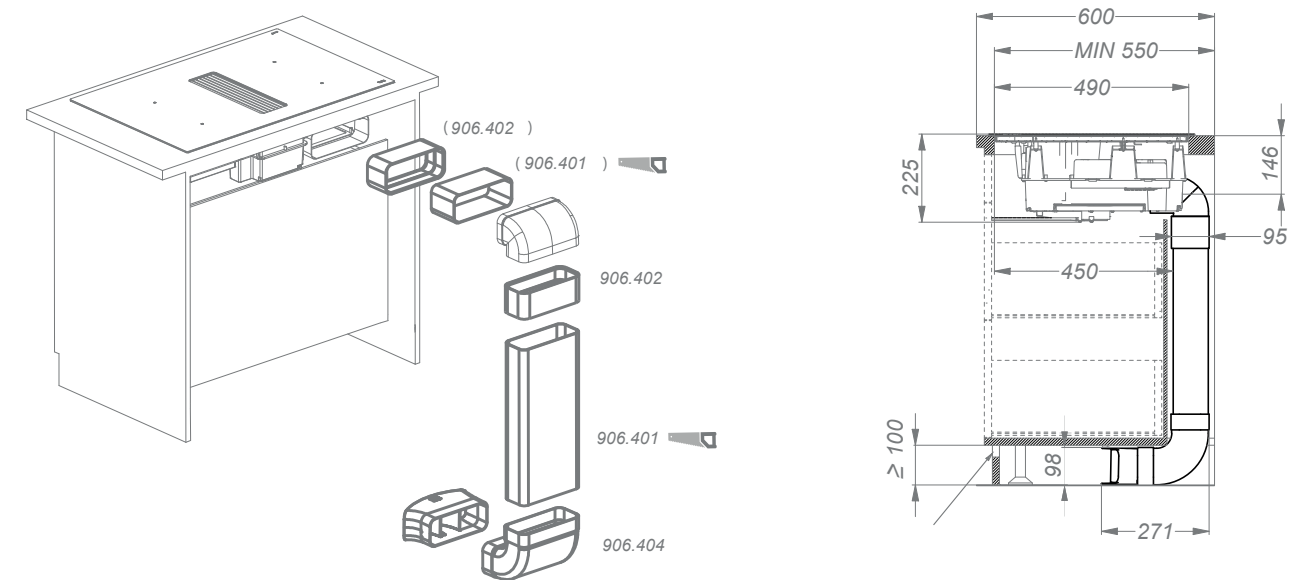
\* Uitblaas adapter plint inclusief referenties 906.401 + 2x906.402 + 906.404



## Technische tekeningen

Novy Easy installatiekit voor recirculatie

1861.820





# Plafondunits

Novy Cloud

Novy Pureline Pro Compact

Novy Pureline Compact



Novy Pureline Pro

Novy Pureline (met verlichting)

Novy Pureline (zonder verlichting)

Maxi Pureline



	Novy Cloud	Novy Pureline Pro Compact	Novy Pureline Compact	Novy Pureline Pro	Novy Pureline (met verlichting)	Novy Pureline (zonder verlichting)	Maxi Pureline
<b>Breedte</b>							
90 cm		▪	▪	▪	▪	▪	
110 cm	▪						
120 cm		▪	▪	▪	▪	▪	
150 cm							▪
<b>Kleur</b>							
Wit	▪	▪	▪	▪	▪	▪	▪
Inox		▪	▪	▪	▪	▪	▪
Mineral black	▪	▪	▪	▪	▪	▪	
<b>Motor</b>							
Geïntegreerd	▪	▪	▪	▪	▪	▪	▪
Op afstand				Optioneel	Optioneel	Optioneel	
Zonder motor					▪	▪	▪
<b>Afvoer</b>							
Naar buiten		▪	▪	▪	▪	▪	▪
Recirculatie	▪	Optioneel	Optioneel	Optioneel	Optioneel	Optioneel	Optioneel

p. 76

p. 82

p. 88

p. 94

p. 100

p. 106

p. 112

- PLAFOND-UNITS
- INGOUW DAMPKAPPEN
- ONDERBOUW DAMPKAPPEN
- WAND-DAMPKAPPEN
- EILAND-DAMPKAPPEN
- DAMPKAP ACCESSOIRES
- KOOKPLATEN
- DESIGN-VERLICHTING
- INFO



# Stappenplan

Onderstaand 5-stappenplan helpt u wegwijs bij het kiezen van de juiste Novy plafondunit.

## Stap 1 Breedte van de plafondunit

Voor een goede werking moet de dampkap minstens de volledige breedte van de kookplaat overbruggen. De plafondunits zijn beschikbaar in de maten 90, 110, 120 en 150cm. De volgende combinaties worden aanbevolen voor de plafondunits (richtlijn):

Breedte kookplaat	Breedte Plafondunit	Max. afstand tussen dampkap en kookplaat
≤ 80 cm <sup>1</sup>	min. 90 cm	160 cm
81 - 109 cm	min. 110 cm	160 cm
110 - 120 cm	min. 120 cm	160 cm
> 120 cm	min. 150 cm	160 cm

<sup>1</sup> Bij inbouw in een volledig verlaagde plafonds adviseren wij voor kookplaten van 80 en 90cm breed een plafondunit van min. 120 cm.

## Stap 2 Ledverlichting

### Met ledverlichting

De plafondunit is voorzien van dual ledverlichting of een ledstrip. De lichtintensiteit en kleurtemperatuur zijn aan te passen aan uw wensen.

### Zonder ledverlichting

Voor een minimalistisch design. Bij deze plafondunits kan u externe verlichting (max. 300W) van de plafond of luifel aansluiten en bedienen via dampkap, afstandsbediening of InTouch technologie (niet dimbaar).

## Stap 3 Recirculatie of afvoer naar buiten

### Recirculatie

Indien afvoer naar buiten niet tot de mogelijkheden behoort, kan gekozen worden voor recirculatie.

Bij plafondunits kan gekozen worden voor

- 2 types inbouwboxen in elk 3 kleuren met monoblock filter.

- een basiskit, die bestaat uit een monoblock filter. De monoblock filter wordt direct achter het vetfilter geplaatst. Het uitblaasrooster om de gefilterde lucht terug in de keuken te brengen, dient door u te worden voorzien.

Cloud is standaard met recirculatie voorzien.

Bij een dampkap met recirculatie dient ook een minimale ventilatie aanwezig te zijn in de ruimte waar de dampkap is opgesteld. De ventilatie kan geschieden door de mechanische ventilatie in de woning of door een raam en/of deur te openen.

### Afvoer naar buiten

Novy biedt een breed assortiment aan installatie accessoires aan op p. 226.

Een dampkap werkt enkel optimaal als de afgevoerde lucht uit de ruimte ook weer door verse lucht wordt vervangen. Onvoldoende luchttoevoer leidt tot rendementsverlies. Het is van belang dat u voorziet in voldoende aanvoer van lucht (via rooster in het raam, open deur of raam, vanuit een andere ruimte).

## Stap 4 Inbouwmogelijkheden plafondunit

De Pureline plafondunit kan op 2 manieren worden ingebouwd :

- vlak in het plafond
- in een nis of zelf geconstrueerde schouw

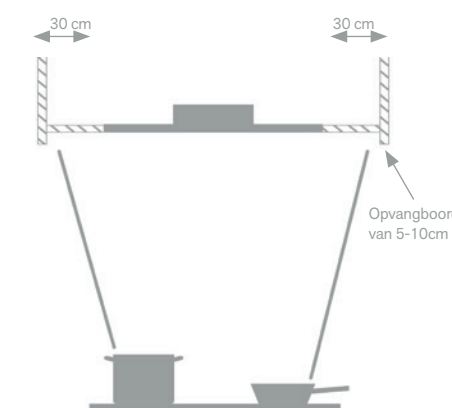
De Cloud plafondunit kan direct tegen het plafond worden gemonteerd.

De maximale inbouwhoogte (tussen kookplaat en de onderzijde van de plafondunit) is 160 cm.

### Inbouw in een nis of zelf geconstrueerde schouw



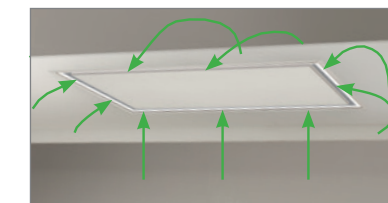
Kookdampen stijgen niet recht omhoog, maar waaien uit in een hoek tussen 10° en 15°. Voor een efficiënte werking is het van belang dat de totale constructie waar de plafondunit in wordt gemonteerd in voldoende mate de kookplaat in breedte en diepte overbrugt. Creëer een rand van ca. 30 cm rondom de plafondunit om het ontsnappen van kookdampen te vermijden. Daarnaast zorgt een opvangboord van 5 à 10 cm hoog ervoor dat er minder dampen kunnen ontsnappen.



### Inbouw in het plafond



Met deze wijze van inbouwen wordt de plafondunit in een verlaagd plafond gemonteerd en beslaat het verlaagde plafond meestal de totale keuken. Door de vlakke inbouw van de plafondunit kunnen kookdampen niet hoger stijgen en worden ook de zijdelings opstijgende dampen terug opgezogen door de plafondunit.



### Installatie tegen het plafond

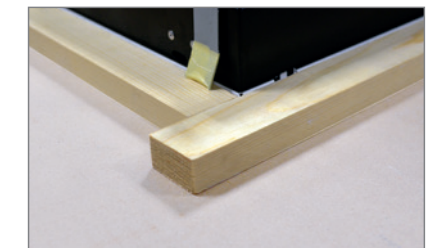


De plafondunit Cloud dient enkel vastgeschroefd te worden aan het plafond en maakt een uitsnijding in het plafond overbodig. Een dampkap is nog nooit zo eenvoudig geweest in installatie. Zorg er echter wel voor dat uw plafond over voldoende draagkracht beschikt.

### Constructie van de ophangstructuur

Op de lange zijden van de Pureline plafondunit bevinden zich montageklemmen die de dampkap in de uitsnijding vasthouden. Hiervoor dient het materiaal een dikte te hebben van 18-35 mm.

Men mag nooit rechtstreeks monteren in het gipskarton, er dient steeds een versterking (in hout, zijdelings of door middel van een kader) voorzien te worden, waar de montageklemmen zich in kunnen vastklemmen.





### Adapter voor plat kanaal met beperkte inbouwhoogte

Indien de inbouwdiepte beperkt is, bestaat de mogelijkheid om de Cubic motor van de plafondunit te demontieren. In deze situatie kan optioneel een adapter besteld worden. De adapter wordt direct op de plafondunit geplaatst en aangesloten op een plat rechthoekig kanaal. De motor wordt dan op een andere locatie binnenshuis gemonteerd. Let hierbij op dat de ingang van de motor een ronde aansluiting heeft. Zo kan de inbouwhoogte verlaagd worden naar 17,3 cm met ref. 6830.053/6930.050 of naar 18,5 cm met ref. 830.053. De adapter 6830.053 en 6930.050 altijd monteren in combinatie met de kit voor motor op afstand 800.997.

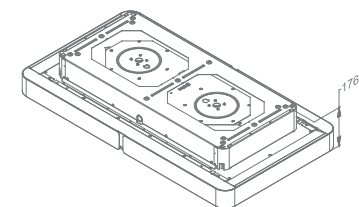


6830.053	Adapter voor Pureline. Uitblaasrichting kan naar rechts, links, voor of achter
6930.050	Adapter Pureline Pro. Uitblaasrichting kan naar rechts, links voor of achter
830.053	Adapter Maxi Pureline (2x bestellen). Uitblaasrichting 1x links en 1x rechts
800.997	Kit om motor op afstand binnenshuis te monteren (Pureline Pro & Pureline)

## Stap 5 Type motor

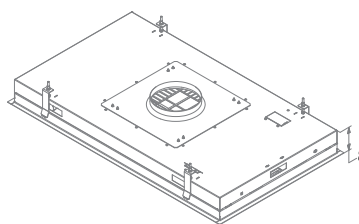
### Cloud plafondunit met standaard recirculatie

Deze plafondunit is standaard voorzien van recirculatie en dient enkel vastgeschroefd te worden aan het plafond. Een uitsnijding in het plafond wordt zo overbodig.



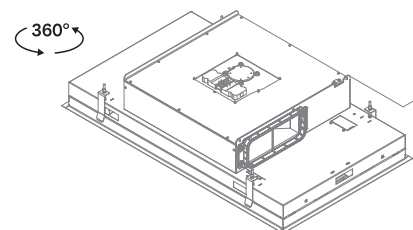
### Plafondunit zonder motor

De modellen zonder motor worden gecombineerd met een binnenmotor, gevelmotor of platdakmotor.



### Plafondunit met Compacte motor

De plafondunit, inclusief compacte motor heeft een inbouwhoogte van slechts 19,5 cm. De uitlaat kan gedraaid worden naar rechts, links, voor of achter. Deze motor kan niet gedemonteerd worden.

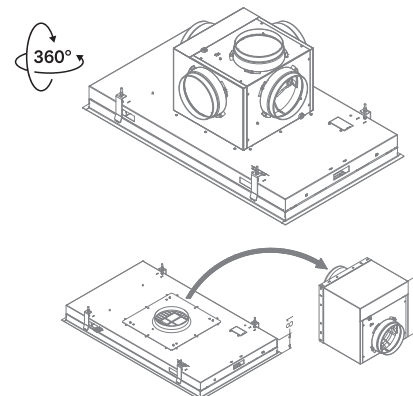


### Plafondunit met Cubic motor

De geïntegreerde Cubic motor biedt de nodige flexibiliteit doordat de uitlaat in alle richtingen gedraaid kan worden (rechts, links, voor, achter of boven).

Met de optionele kit (800.997) kan de Cubic motor ook gedemonteerd en elders in de woning geplaatst worden. Een meegeleverde kabel van 5 m verbindt de plafondunit met de motor.

Indien gewenst kan deze kabel ook verlengd worden (optioneel). Deze verlengkabel wordt gekoppeld aan de bestaande kabel en heeft een lengte van 5 m.



## Overzicht plafondunits

### Stap 2

### Stap 1

		Met verlichting	Zonder verlichting		
Novy Pureline 90 cm	Inox	Compacte motor, met ledstrip	6910		
	Inox	Compacte motor, met ledspot	6810		
	Inox	Cubic motor, met ledstrip	6930		
	Inox	Cubic motor, met ledspot	6830	Cubic motor	6833
	Inox	Zonder motor, met ledspot	6835	Zonder motor	6838
	Wit	Compacte motor, met ledstrip	6911		
	Wit	Compacte motor, met ledspot	6811		
	Wit	Cubic motor, met ledstrip	6931		
	Wit	Cubic motor, met ledspot	6831	Cubic motor	6834
	Wit	Zonder motor, met ledspot	6836	Zonder motor	6839
	Zwart	Compacte motor, met ledstrip	6912		
	Zwart	Compacte motor, met ledspot	6812		
	Zwart	Cubic motor, met ledstrip	6932		

Novy Pureline 120 cm	Inox	Compacte motor, met ledstrip	6920		
	Inox	Compacte motor, met ledspot	6820		
	Inox	Cubic motor, met ledstrip	6940		
	Inox	Cubic motor, met ledspot	6840	Cubic motor	6843
	Inox	Zonder motor, met ledspot	6845	Zonder motor	6848
	Wit	Compacte motor, met ledstrip	6921		
	Wit	Compacte motor, met ledspot	6821		
	Wit	Cubic motor, met ledstrip	6941		
	Wit	Cubic motor, met ledspot	6841	Cubic motor	6844
	Wit	Zonder motor, met ledspot	6846	Zonder motor	6849
	Zwart	Compacte motor, met ledstrip	6922		
	Zwart	Compacte motor, met ledspot	6822		
	Zwart	Cubic motor, met ledstrip	6942		

Novy Maxi Pureline 150 cm	Inox		Zonder motor	855
	Wit		Zonder motor	856

Novy Cloud 110 cm	Wit	Motor, recirculatie	230
	Zwart	Motor, recirculatie	232



**NOVY**

PREMIUM  
INNOVATION  
PRODUCT

# Novy Cloud

- Fijne belijning voor zuivere vormgeving en strak design voor stilistische vormgeving
- Aanpasbare lichtintensiteit en kleurwarmte van 2.700 K naar 5.000 K
- Standaard recirculatie voor extra planningsvrijheid (koolstoffilter met een levensduur tot 900 kookuren)
- Geringe opbouwhoogte van slechts 17,6 cm
- Uitgebreide verlichtingsfunctie voor juiste hoeveelheid licht en sfeer tijdens en na het koken (kookmodus en sfeermodus)
- Bediening mogelijk via smartphone of tablet (Novy Connect), evenals via afstandsbediening



**Afstand**

Maximale afstand tussen dampkap en kookplaat



**InTouch**

Standaard met functie voor bediening dampkap vanop kookplaat



**Recirculatie**

Standaard met recirculatie



**Novy Connect**

Bediening en instellingen mogelijk via smartphone of tablet



Breedte (cm)	Motor	Kleur	Debiet stand 4 (m <sup>3</sup> /u)	Geluidsniveau bij normale werking in dB(A) (re 1 pW)		Ref.
				Minimum	Maximum	
110	Geïntegreerd	Wit	504	49	68	230
	Geïntegreerd	Mineral black	504	49	68	232

Geluidsniveau gemeten volgens de norm IEC 60704-2-13, debieten volgens IEC 61591.

Video  
Novy Cloud





## Technische specificaties



**Novy Cloud**  
230 wit / 232 mineral black

Functies	
Bediening	Afstandsbediening / Novy Connect
Aantal snelheden	4
Met geluiddemper	•
Recirculatie	• (monoblock)
InTouch functie voor kookplaten	•
Auto-Stop, automatische uitschakeling na 3 uur	•
Nalooptestand (min.)	30
Reinigingsindicatie voor vetfilter	•
Vervangingsindicatie voor recirculatiefilter	•

Verlichting	
Soort verlichting (W)	Ledstrip (33) / dimbaar
Kleur verlichting kookmodus (K)	Standaard 4.000 (aanpasbaar tussen 2.700 en 5.000)
Kleur verlichting sfeermodus (K)	Standaard 2.700 (aanpasbaar tussen 2.700 en 5.000)

Technische eigenschappen	
Kleur	230 wit (≈RAL 9003) 232 mineral black (≈RAL 9005)
Motor geïntegreerd	• (niet demonteerbaar)
Gewicht dampkap (kg)	35,5
Netspanning (V) / Elektrische aansluitwaarde (W)	230 / 175

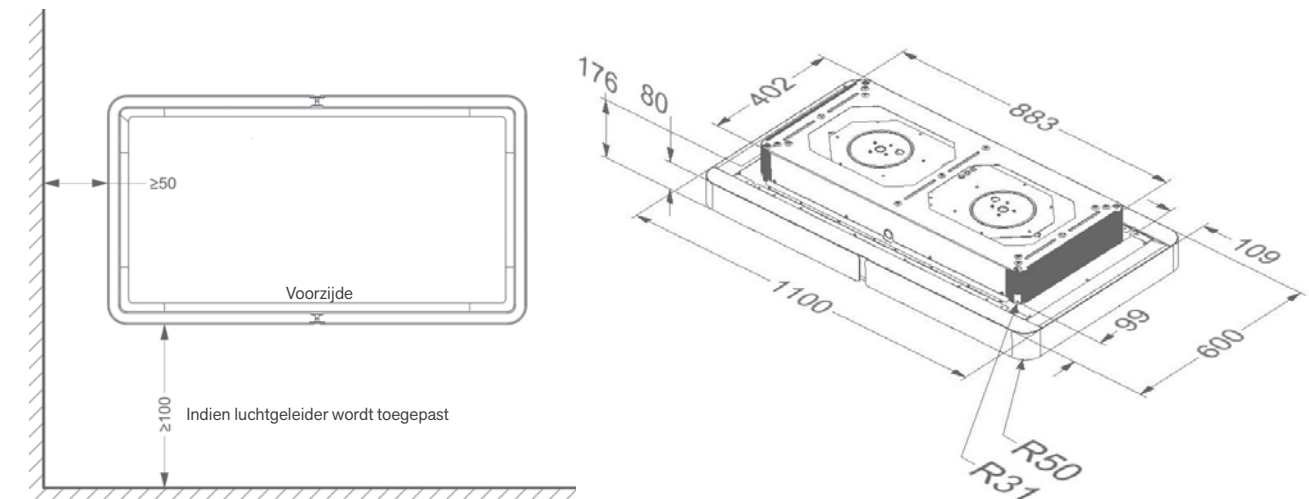
Afmetingen	
Afmetingen (B×D×H) (mm)	1100×600×176
Positie afvoer	Linker- en rechterzijde
Advies montagehoogte met inductie kookplaat (Hmin–Hmax) (mm)	600–1600
Advies montagehoogte met elektrische of keramische kookplaat (Hmin–Hmax) (mm)	600–1600
Montagehoogte met gas kookplaat (Hmin–Hmax) (mm)	650–1600

## Luchthoeveelheid en geluidsniveau

Ref.	Maximaal vrijblazend ventilatordebiet (m³/u)	Luchthoeveelheid (m³/u) / Druk (Pa)				Geluidsniveau in dB(A) geluidsdruk (re 20 µPa) / geluidsvermogen (re 1 pW)			
		Stand I	Stand II	Stand III	Stand IV	Stand I	Stand II	Stand III	Stand IV
230 232	Geïntegreerde motor 1010	187	272	343	504	37 / 49	42 / 54	48 / 60	56 / 68

Geluidsniveau gemeten volgens de norm IEC 60704-2-13, debieten volgens IEC 61591.

## Technische tekeningen



De minimale afstand tussen de linker- en/of rechterzijde van de Cloud tot aan een wand of venster mag niet kleiner zijn dan 50 cm.

Gebruik de meegeleverde luchtgeleider alleen indien de afstand tussen de linker- en/ of rechterzijde van de Cloud tot aan een wand of venster 50 tot 100 cm bedraagt. Aan de voorzijde van de afzuigkap, waar de lucht wordt uitgeblazen, moet de afstand tot aan de wand dan minimaal 100 cm zijn.

## Accessoires

	Referentie	230	232
<b>Diversen</b>			
Monoblock vervangfilters (set bevat 4 st)	230.060	•	•
Vetfilter (voor vervanging) (bestel 2 st)	230.020	•	•
Montageframe mineral black	230.520	•	
Montageframe wit	230.510		•





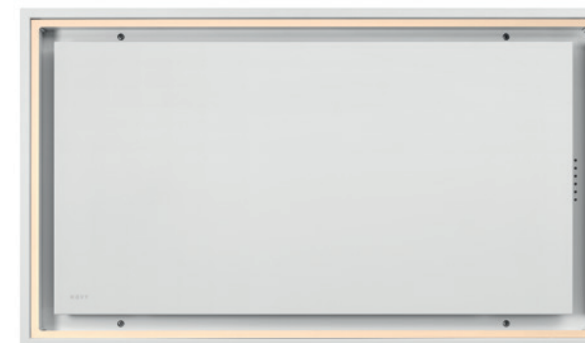






# Novy Pureline Pro Compact

- Door compacte motor minimale inbouwhoogte van slechts 19,5 cm
- Flexibele installatiemogelijkheden door draaibare motor in meerdere richtingen (links, rechts, voor of achter)
- Maximale efficiëntie bij uiterst stille werking
- Aanpasbare lichtintenstiteit en kleurwarmte van 2.700 K naar 5.000 K
- Slimline led strip met uitgebreide verlichtingsfunctie voor juiste hoeveelheid licht en sfeer tijdens en na het koken (kookmodus en sfeermodus)
- Automatische snelheidsregeling met de Novy Sense sensor bij detectie van kookdampen en geur (optioneel)
- Bediening mogelijk via smartphone of tablet (Novy Connect), evenals via afstandsbediening
- Recirculatie in optie: koolstoffilter met een levensduur tot 900 kookuren



**Afstand**  
Maximale afstand tussen dampkap en kookplaat



**InTouch**  
Standaard met functie voor bediening dampkap vanop kookplaat



**Recirculatie**  
Recirculatie in optie



**Novy Connect**  
Bediening en instellingen mogelijk via smartphone of tablet



Breedte (cm)	Motor	Kleur	EEI	Debiet powerfunctie (m³/u)	Geluidsniveau bij normale werking in dB(A) (re 1 pW)		Ref.
					Minimum	Maximum	
90	Geïntegreerde, compacte motor	Inox	B	618	41	62	6910
	Geïntegreerde, compacte motor	Wit	B	618	41	62	6911
	Geïntegreerde, compacte motor	Mineral black	B	618	41	62	6912
120	Geïntegreerde, compacte motor	Inox	B	619	41	62	6920
	Geïntegreerde, compacte motor	Wit	B	619	41	62	6921
	Geïntegreerde, compacte motor	Mineral black	B	619	41	62	6922

Geluidsniveau gemeten volgens de norm IEC 60704-2-13, debieten volgens IEC 61591.





## Technische specificaties



**Novy Pureline Pro Compact 90 cm**  
6910 inox / 6911 wit / 6912 mineral black



**Novy Pureline Pro Compact 120 cm**  
6920 inox / 6921 wit / 6922 mineral black

### Functies

Bediening	Afstandsbediening + Novy Connect	Afstandsbediening + Novy Connect
Aantal snelheden	3 + powerfunctie	3 + powerfunctie
Powerstand met automatische terugschakeling (min.)	6	6
Automatische snelheidsregeling via Novy Sense sensor	Optioneel (6910.070)	Optioneel Optioneel (6910.070)
Met geluiddemper	•	•
Recirculatie	Optioneel (monoblock)	Optioneel (monoblock)
InTouch functie voor kookplaten	•	•
Auto-Stop, automatische uitschakeling na 3 uur	•	•
Naloopstand (min.)	10	10
Reinigingsindicatie voor vetfilter	•	•
Vervangingsindicatie voor recirculatiefilter	•	•

### Verlichting

Soort verlichting (W)	Ledstrip (20) / dimbaar	Ledstrip (21) / dimbaar
Kleur verlichting kookmodus (K)	standaard 4.000 (aanpasbaar tussen 2.700 en 5.000)	standaard 4.000 (aanpasbaar tussen 2.700 en 5.000)
Kleur verlichting steermodus (K)	standaard 2.700 (aanpasbaar tussen 2.700 en 5.000)	standaard 2.700 (aanpasbaar tussen 2.700 en 5.000)

### Technische eigenschappen

	6910 inox 6911 wit (≈RAL 9003) 6912 mineral black (≈RAL 9005)	6920 inox 6921 wit (≈RAL 9003) 6922 mineral black (≈RAL 9005)
Kleur		
Motor geïntegreerd	• (niet demonteerbaar)	• (niet demonteerbaar)
Gewicht dampkap (kg)	29	32
Netspanning (V) / Elektrische aansluitwaarde (W)	230 / 178	230 / 184

### Afmetingen

Afmetingen (B×D×H) (mm)	868×508×195	1168×508×195
Uitsparingsmaat (B×D) (mm)	845×485	1145×485
Diameter uitblaasopening (mm)	89×222	89×222
Positie afvoer	Rechts / links / voor / achter	Rechts / links / voor / achter
Advies montagehoogte met inductie kookplaat (Hmin–Hmax) (mm)	600–1600	600–1600
Advies montagehoogte met elektrische of keramische kookplaat (Hmin–Hmax) (mm)	600–1600	600–1600
Montagehoogte met gas kookplaat (Hmin–Hmax) (mm)	650–1600	650–1600

## Luchthoeveelheid en geluidsniveau

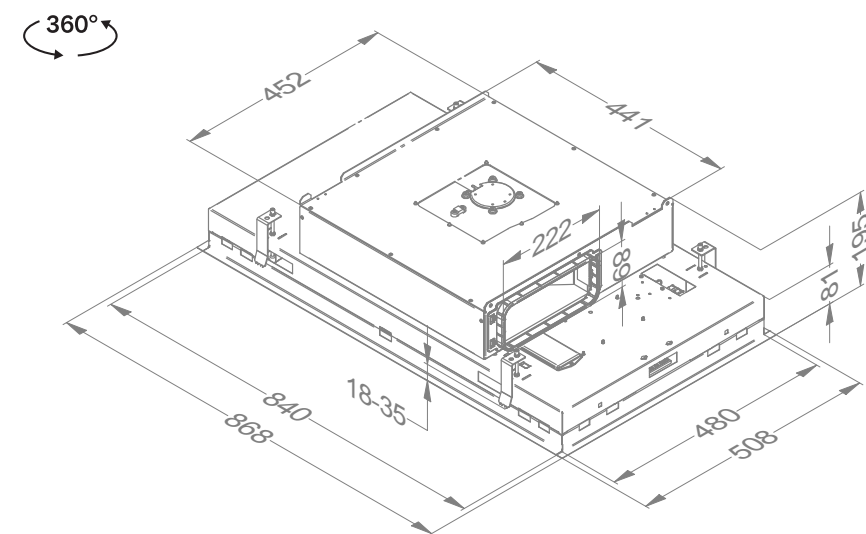
Ref.	Maximaal vrijblazend ventilatordebiet (m³/u)	Luchthoeveelheid (m³/u) / Druk (Pa)				Geluidsniveau in dB(A) geluidsdruk (re 20 µPa) / geluidsvermogen (re 1 pW)				
		Stand I	Stand II	Stand III	Powerstand	Stand I	Stand II	Stand III	Powerstand	
6910, 6911, 6912	Geïntegreerde motor	750	257 / 52	474 / 192	550 / 272	618 / 478	29 / 41	44 / 57	48 / 62	50 / 63
6920, 6921, 6922	Geïntegreerde motor	750	251 / 50	468 / 187	548 / 267	619 / 506	28 / 41	45 / 57	50 / 62	51 / 63

Geluidsniveau gemeten volgens de norm IEC 60704-2-13, debieten volgens IEC 61591.

## Technische tekeningen

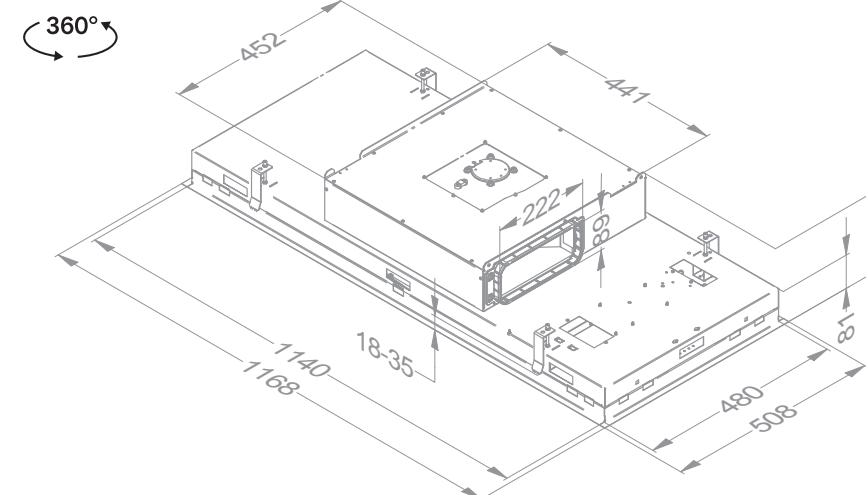
### Novy Pureline Pro Compact 90 cm

6910 / 6911 / 6912



### Novy Pureline Pro Compact 120 cm

6920 / 6921 / 6922



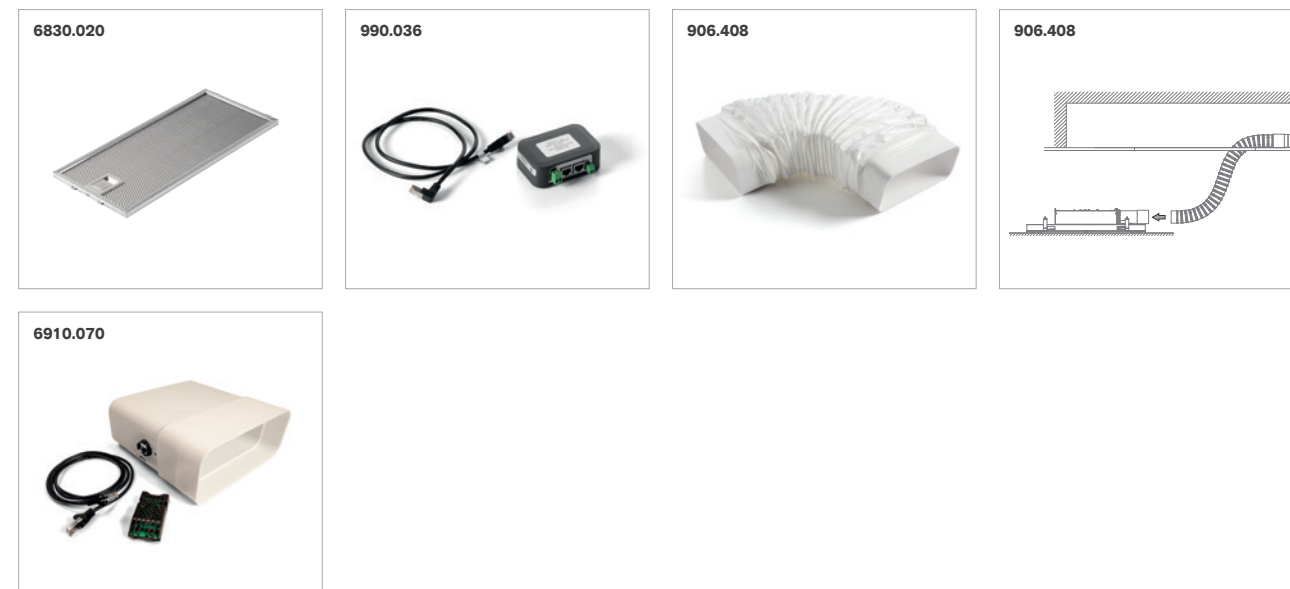
Video  
Installatievideo



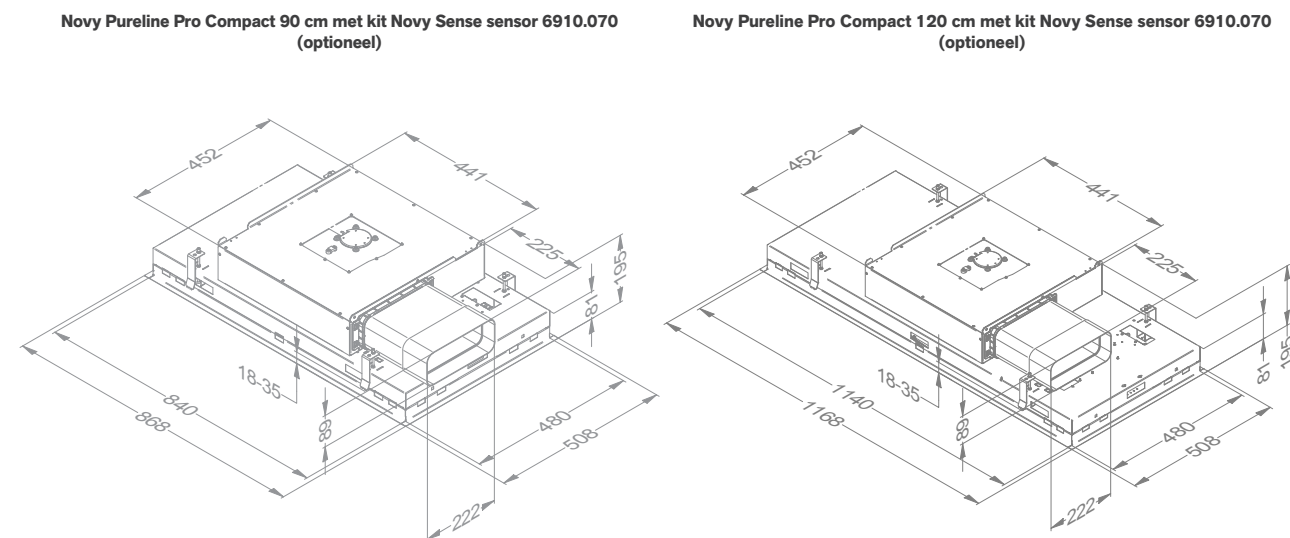


**Accessoires**

	Referentie	6910	6911	6912	6920	6921	6922
<b>Diversen</b>							
Vetfilter (voor vervanging) (bestel 2 st)	6830.020	•	•	•	•	•	•
Input / output module	990.036	•	•	•	•	•	•
Platte flexibele buis 89×222×750 mm	906.408	•	•	•	•	•	•
Kit Novy Sense sensor voor automatische snelheidsregeling bij detectie van kookdampen en geur	6910.070	•	•	•	•	•	•



**Technische tekeningen**



**Accessoires**

	Referentie	6910	6911	6912	6920	6921	6922
<b>Recirculatie met uitblaasbox</b>							
Inbouw recirculatiebox met monoblock filter (270×500×295 mm)							
Wit (≈RAL 9003)	841.400	•	•	•	•	•	•
Mineral black (≈RAL 9005)	842.400	•	•	•	•	•	•
Grijs (≈RAL 7030)	843.400	•	•	•	•	•	•
Monoblock vervangfilter voor recirculatiebox 841.400, 842.400 en 843.400	830.055	•	•	•	•	•	•
Inbouw recirculatiebox (140 mm hoog) met monoblock koolstoffilter (140×820×292 mm)							
Wit (≈RAL 9003)	7931.400	•	•	•	•	•	•
Mineral black (≈RAL 9005)	7932.400	•	•	•	•	•	•
Grijs (≈RAL 7030)	7933.400	•	•	•	•	•	•
Monoblock vervangfilter voor recirculatiebox 7931.400, 7932.400 en 7933.400 (bestel 2 st)	7900.055	•	•	•	•	•	•

Technische gegevens recirculatieboxen zie p. 220-221





# Novy Pureline Compact



- Door compacte motor minimale inbouwhoogte van slechts 19,5 cm
- Flexibele installatiemogelijkheden door draaibare motor in meerdere richtingen (links, rechts, voor of achter)
- Maximale efficiëntie bij uiterst stille werking
- Ledverlichting warm wit (2.700 K), aanpasbaar naar neutraal wit (4.000 K)
- Vlak geïntegreerde, dimbare ledverlichting
- Recirculatie in optie: koolstoffilter met een levensduur tot 900 kookuren



**Afstand**  
Maximale afstand tussen dampkap en kookplaat



**InTouch**  
Standaard met functie voor bediening dampkap vanop kookplaat



**Recirculatie**  
Recirculatie in optie



Geluidsniveau bij normale werking in dB(A) (re 1 pW)

Breedte (cm)	Motor	Kleur	EEL	Debiet powerfunctie (m³/u)	Minimum	Maximum	Ref.
90	Geïntegreerde, compacte motor	Inox	B	650	38	59	6810
	Geïntegreerde, compacte motor	Wit	B	650	38	59	6811
	Geïntegreerde, compacte motor	Mineral black	B	650	38	59	6812
120	Geïntegreerde, compacte motor	Inox	B	651	38	59	6820
	Geïntegreerde, compacte motor	Wit	B	651	38	59	6821
	Geïntegreerde, compacte motor	Mineral black	B	651	38	59	6822

Geluidsniveau gemeten volgens de norm IEC 60704-2-13, debieten volgens IEC 61591.



## Technische specificaties



**Novy Pureline Compact 90 cm**  
6810 inox / 6811 wit / 6812 mineral black



**Novy Pureline Compact 120 cm**  
6820 inox / 6821 wit / 6822 mineral black

### Funcies

Bediening	Toetsen + afstandsbediening	Toetsen + afstandsbediening
Aantal snelheden	3 + powerfunctie	3 + powerfunctie
Powerstand met automatische terugschakeling (min.)	6	6
Met geluiddemper	•	•
Recirculatie	Optioneel (monoblock)	Optioneel (monoblock)
InTouch functie voor kookplaten	•	•
Auto-Stop, automatische uitschakeling na 3 uur	•	•
Nalooptestand (min.)	10	10
Reinigingsindicatie voor vetfilter	•	•
Vervangingsindicatie voor recirculatiefilter	•	•

### Verlichting

Soort verlichting (aantal/W)	Led (4x2) / dimbaar	Led (4x2) / dimbaar
Kleur verlichting (K)	2.700 of 4.000	2.700 of 4.000
Externe verlichting aansluiten en bedienen met afstandsbediening	Optioneel (kit 990.030)	Optioneel (kit 990.030)

### Technische eigenschappen

Kleur	6810 inox 6811 wit (≈RAL 9003) 6812 mineral black (≈RAL 9005)	6820 inox 6821 wit (≈RAL 9003) 6822 mineral black (≈RAL 9005)
Motor geïntegreerd	• (niet demonteerbaar)	• (niet demonteerbaar)
Gewicht dampkap / motorhuis (kg)	27,8	30,8
Netspanning (V) / Elektrische aansluitwaarde (W)	230 / 171	230 / 171

### Afmetingen

Afmetingen (BxDxH) (mm)	868x508x195	1168x508x195
Uitsparingsmaat (BxD) (mm)	845x485	1145x485
Diameter uitblaasopening (mm)	89x222	89x222
Positie afvoer	Rechts / links / voor / achter	Rechts / links / voor / achter
Advies montagehoogte met inductie kookplaat (Hmin-Hmax) (mm)	600-1600	600-1600
Advies montagehoogte met elektrische of keramische kookplaat (Hmin-Hmax) (mm)	600-1600	600-1600
Montagehoogte met gas kookplaat (Hmin-Hmax) (mm)	650-1600	650-1600

## Luchthoeveelheid en geluidsniveau

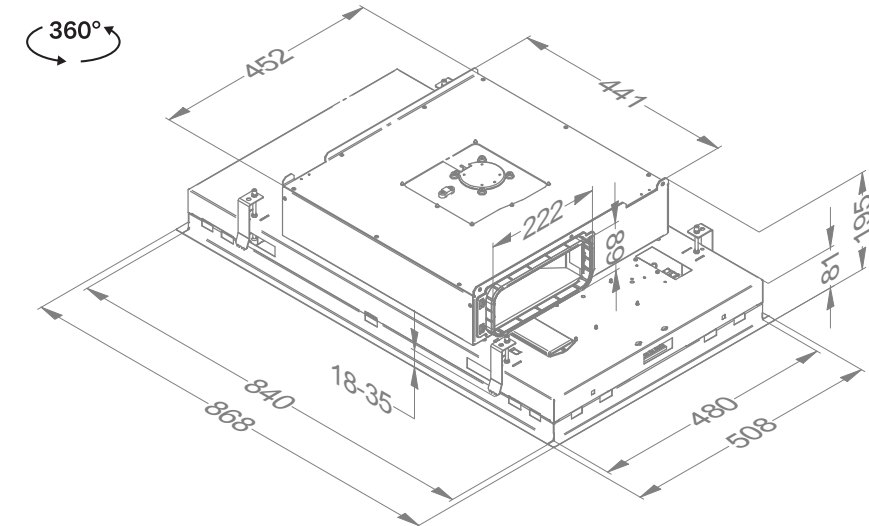
Ref.	Geïntegreerde motor	Maximaal vrijblazend ventilatordebiet (m³/u)	Luchthoeveelheid (m³/u) / Druk (Pa)				Geluidsniveau in dB(A) geluidsdruk (re 20 µPa) / geluidsvermogen (re 1 pW)			
			Stand I	Stand II	Stand III	Powerstand	Stand I	Stand II	Stand III	Powerstand
6810, 6811, 6812	Geïntegreerde motor	750	244 / 40	443 / 142	581 / 266	650 / 483	27 / 38	40 / 52	47 / 59	51 / 63
6820, 6821, 6822	Geïntegreerde motor	750	240 / 40	444 / 140	582 / 265	651 / 484	27 / 38	40 / 52	47 / 59	51 / 63

Geluidsniveau gemeten volgens de norm IEC 60704-2-13, debieten volgens IEC 61591.

## Technische tekeningen

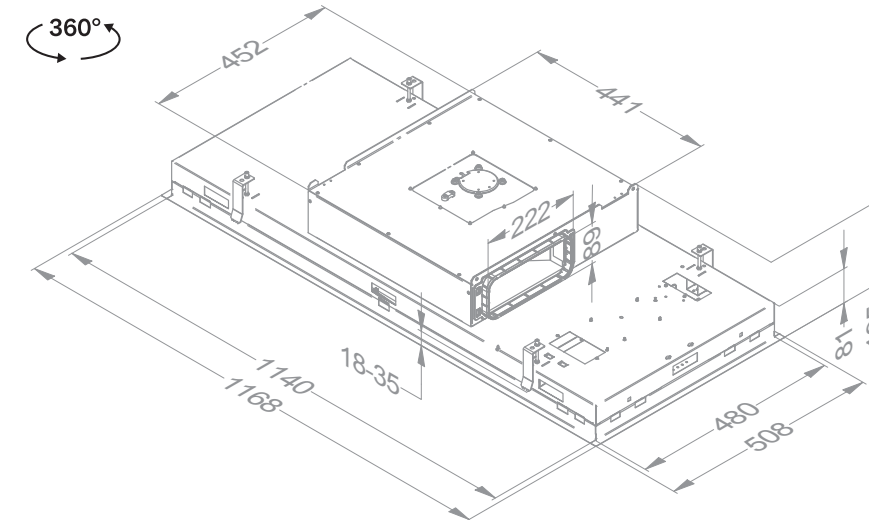
### Novy Pureline Compact 90 cm

6810 / 6811 / 6812



### Novy Pureline Compact 120 cm

6820 / 6821 / 6822





**Accessoires**

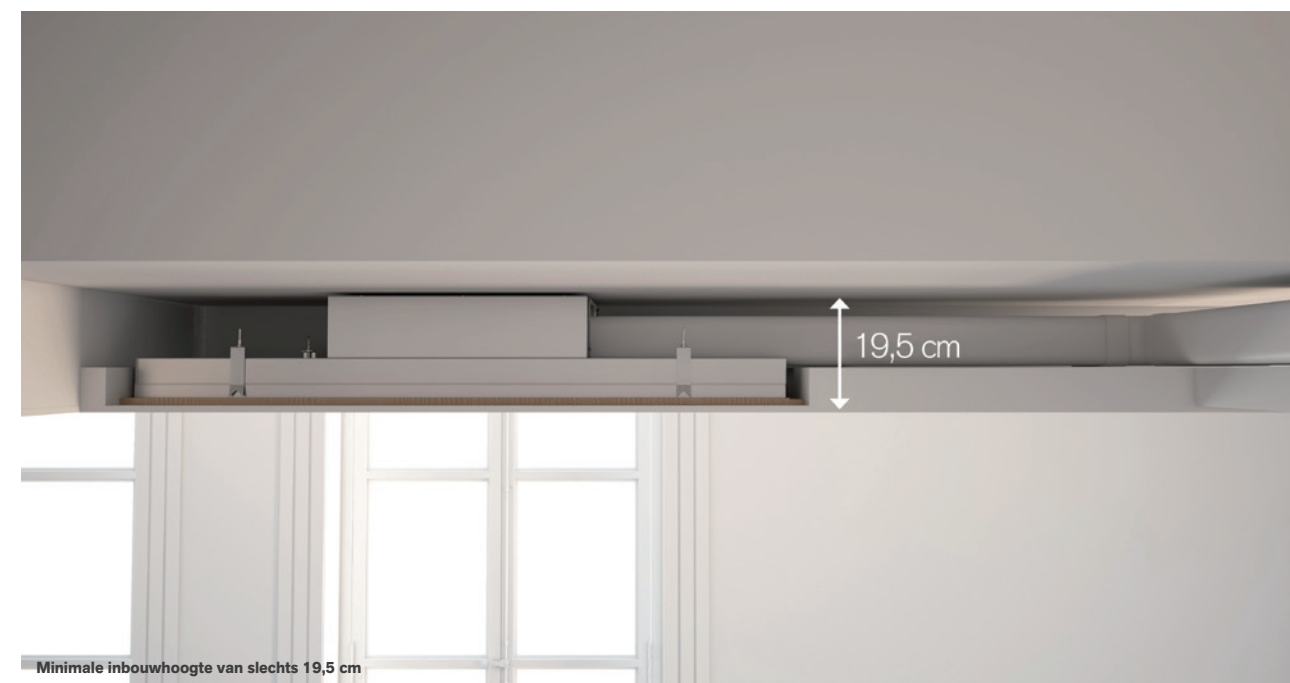
	Referentie	6810	6811	6812	6820	6821	6822
<b>Diversen</b>							
Vetfilter (voor vervanging) (bestel 2 st)	6830.020	•	•	•	•	•	•
Kit aansluiting externe klep en/of verlichting	990.030	•	•	•	•	•	•
Platte flexibele buis 89×222×750 mm	906.408	•	•	•	•	•	•



**Accessoires**

	Referentie	6810	6811	6812	6820	6821	6822
<b>Recirculatie met uitblaasbox</b>							
Inbouw recirculatiebox met monoblock filter (270×500×295 mm)							
Wit (≈RAL 9003)	841.400	•	•	•	•	•	•
Mineral black (≈RAL 9005)	842.400	•	•	•	•	•	•
Grijs (≈RAL 7030)	843.400	•	•	•	•	•	•
Monoblock vervangfilter voor recirculatiebox 841.400, 842.400 en 843.400	830.055	•	•	•	•	•	•
Inbouw recirculatiebox (140 mm hoog) met monoblock koolstoffilter (140×820×292 mm)							
Wit (≈RAL 9003)	7931.400	•	•	•	•	•	•
Mineral black (≈RAL 9005)	7932.400	•	•	•	•	•	•
Grijs (≈RAL 7030)	7933.400	•	•	•	•	•	•
Monoblock vervangfilter voor recirculatiebox 7931.400, 7932.400 en 7933.400 (bestel 2 st)	7900.055	•	•	•	•	•	•

Technische gegevens recirculatieboxen zie p. 220-221





# Novy Pureline Pro

- Maximale efficiëntie bij uiterst stille werking
- Aanpasbare lichtintensiteit en kleurwarmte van 2.700 K naar 5.000 K
- Slimline led strip met uitgebreide verlichtingsfunctie voor juiste hoeveelheid licht en sfeer tijdens en na het koken (kookmodus en sfeermodus)
- Automatische snelheidsregeling met de Novy Sense sensor bij detectie van kookdampen en geur (optioneel)
- Cubic motor; draaibaar in alle richtingen en met optionele kit demonteerbaar voor plaatsing op afstand binnen
- Bediening mogelijk via smartphone of tablet (Novy Connect), evenals via afstandsbediening
- Recirculatie in optie: koolstoffilter met een levensduur tot 900 kookuren



**Afstand**  
Maximale afstand tussen dampkap en kookplaat



**InTouch**  
Standaard met functie voor bediening dampkap vanop kookplaat



**Recirculatie**  
Recirculatie in optie



**Novy Connect**  
Bediening en instellingen mogelijk via smartphone of tablet



Breedte (cm)	Motor	Kleur	EEI	Debiet powerfunctie (m <sup>3</sup> /u)	Geluidsniveau bij normale werking in dB(A) (re 1 pW)		Ref.
					Minimum	Maximum	
90	Geïntegreerde, cubic motor of op afstand binnen <sup>(2)</sup>	Inox	A	713	41	59	6930
	Geïntegreerde, cubic motor of op afstand binnen <sup>(2)</sup>	Wit	A	713	41	59	6931
	Geïntegreerde, cubic motor of op afstand binnen <sup>(2)</sup>	Mineral black	A	713	41	59	6932
120	Geïntegreerde, cubic motor of op afstand binnen <sup>(2)</sup>	Inox	A	714	39	59	6940
	Geïntegreerde, cubic motor of op afstand binnen <sup>(2)</sup>	Wit	A	714	39	59	6941
	Geïntegreerde, cubic motor of op afstand binnen <sup>(2)</sup>	Mineral black	A	714	39	59	6942

Geluidsniveau gemeten volgens de norm IEC 60704-2-13, debieten volgens IEC 61591.

(2) Om de motor op afstand binnen te plaatsen, dient u het extra accessoire 800.997 te bestellen.

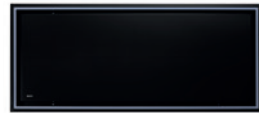




## Technische specificaties



**Novy Pureline Pro 90 cm**  
6930 inox / 6931 wit / 6932 mineral black



**Novy Pureline Pro 120 cm**  
6940 inox / 6941 wit / 6942 mineral black

### Functies

Bediening	Afstandsbediening + Novy Connect	Afstandsbediening + Novy Connect
Aantal snelheden	3 + powerfunctie	3 + powerfunctie
Powerstand met automatische terugschakeling (min.)	6	6
Automatische snelheidsregeling via Novy Connect	Optioneel (6930.060)	Optioneel (6930.060)
Met geluiddemper	•	•
Recirculatie	Optioneel (monoblock)	Optioneel (monoblock)
InTouch functie voor kookplaten	•	•
Auto-Stop, automatische uitschakeling na 3 uur	•	•
Nalooptestand (min.)	10	10
Reinigingsindicatie voor vetfilter	•	•
Vervangingsindicatie voor recirculatiefilter	•	•

### Verlichting

Soort verlichting (W)	Ledstrip (20) / dimbaar	Ledstrip (21) / dimbaar
Kleur verlichting kookmodus (K)	standaard 4.000 (aanpasbaar tussen 2.700 en 5.000)	standaard 4.000 (aanpasbaar tussen 2.700 en 5.000)
Kleur verlichting sfeermodus (K)	standaard 2.700 (aanpasbaar tussen 2.700 en 5.000)	standaard 2.700 (aanpasbaar tussen 2.700 en 5.000)

### Technische eigenschappen

Kleur	6930 inox 6931 wit (≈RAL 9003) 6932 mineral black (≈RAL 9005)	6940 inox 6941 wit (≈RAL 9003) 6942 mineral black (≈RAL 9005)
Motor geïntegreerd	•	•
Mogelijkheid om de motor op afstand te plaatsen binnenshuis	Optioneel (kit 800.997)	Optioneel (kit 800.997)
Gewicht dampkap / motorhuis (kg)	23 / 6	26 / 6
Netspanning (V) / Elektrische aansluitwaarde (W)	230 / 198	230 / 193

### Afmetingen

Afmetingen (B×D×H) (mm)	868×508×319	1168×508×319
Hoogte plafondunit incl. montage klemmen (zonder motorbox) (mm)	133	133
Uitsparingsmaat (B×D) (mm)	845×485	1145×485
Diameter uitblaasopening (mm)	150	150
Positie afvoer	Boven / rechts / links / voor / achter	Boven / rechts / links / voor / achter
Advies montagehoogte met inductie kookplaat (Hmin-Hmax) (mm)	600-1600	600-1600
Advies montagehoogte met elektrische of keramische kookplaat (Hmin-Hmax) (mm)	600-1600	600-1600
Montagehoogte met gas kookplaat (Hmin-Hmax) (mm)	650-1600	650-1600

## Luchthoeveelheid en geluidsniveau

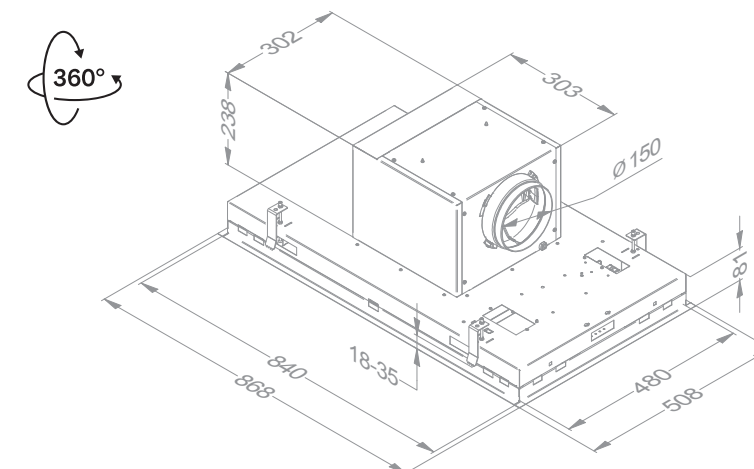
Ref.	Maximaal vrijblazend ventilatordebiet (m³/u)	Luchthoeveelheid (m³/u) / Druk (Pa)				Geluidsniveau in dB(A) geluidsdruk (re 20 µPa) / geluidsvermogen (re 1 pW)				
		Stand I	Stand II	Stand III	Powerstand	Stand I	Stand II	Stand III	Powerstand	
6930, 6931, 6932	Geïntegreerde motor	975	275 / 123	470 / 349	616 / 383	713 / 385	28 / 41	40 / 52	46 / 59	49 / 61
6940, 6941, 6942	Geïntegreerde motor	975	262 / 98	466 / 343	617 / 391	714 / 391	27 / 39	40 / 52	46 / 59	49 / 62

Geluidsniveau gemeten volgens de norm IEC 60704-2-13, debieten volgens IEC 61591.

## Technische tekeningen

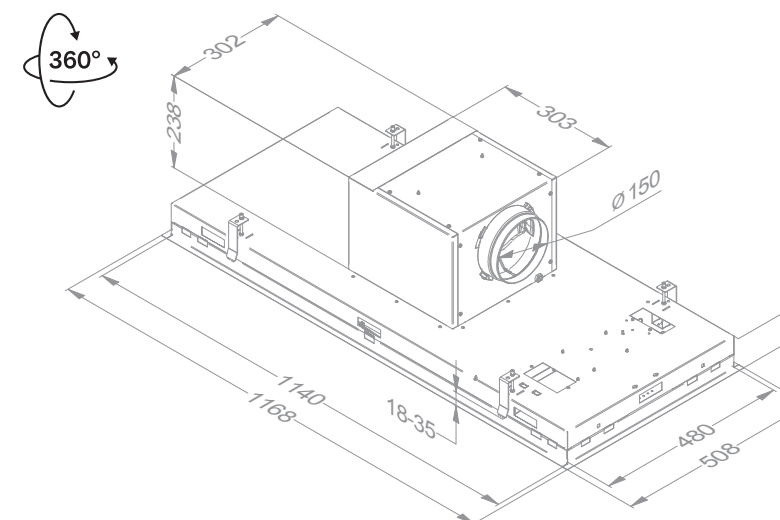
### Novy Pureline Pro 90 cm

6930 / 6931 / 6932



### Novy Pureline Pro 120 cm

6940 / 6941 / 6942



Video  
Installatievideo







# Novy Pureline met verlichting



- Maximale efficiëntie bij uiterst stille werking
- Ledverlichting warm wit (2.700 K), aanpasbaar naar neutraal wit (4.000 K)
- Vlak geïntegreerde, dimbare ledverlichting
- Flexibele installatie dankzij modellen:
  - Cubic motor; draaibaar in alle richtingen en met optionele kit demonteerbaar voor plaatsing op afstand binnen
  - zonder motor; voor toepassingen met buitenmotor
- Recirculatie in optie: koolstoffilter met een levensduur tot 900 kookuren



**Afstand**  
Maximale afstand tussen dampkap en kookplaat



**InTouch**  
Standaard met functie voor bediening dampkap vanop kookplaat



**Recirculatie**  
Recirculatie in optie



Breedte (cm)	Motor	Kleur	EEI	Debiet powerfunctie (m <sup>3</sup> /u)	Geluidsniveau bij normale werking in dB(A) (re 1 pW)		Ref.
					Minimum	Maximum	
90	Geïntegreerde Cubic motor of op afstand binnen <sup>(2)</sup>	Inox	A+	634	34	55	6830
	Geïntegreerde Cubic motor of op afstand binnen <sup>(2)</sup>	Wit	A+	634	34	55	6831
	Zonder motor <sup>(1)</sup>	Inox		<sup>(1)</sup>	<sup>(1)</sup>	<sup>(1)</sup>	6835
	Zonder motor <sup>(1)</sup>	Wit		<sup>(1)</sup>	<sup>(1)</sup>	<sup>(1)</sup>	6836
120	Geïntegreerde Cubic motor of op afstand binnen <sup>(2)</sup>	Inox	A+	615	35	55	6840
	Geïntegreerde Cubic motor of op afstand binnen <sup>(2)</sup>	Wit	A+	615	35	55	6841
	Zonder motor <sup>(1)</sup>	Inox		<sup>(1)</sup>	<sup>(1)</sup>	<sup>(1)</sup>	6845
	Zonder motor <sup>(1)</sup>	Wit		<sup>(1)</sup>	<sup>(1)</sup>	<sup>(1)</sup>	6846

Geluidsniveau gemeten volgens de norm IEC 60704-2-13, debieten volgens IEC 61591.

(1) Dit model dient aangesloten te worden op een gevelmotor of platdakmotor (zie accessoires).  
 (2) Om de motor op afstand binnen te plaatsen, dient u het extra accessoire 800.997 te bestellen.

## Technische specificaties



**Novy Pureline 90 cm  
6830 inox / 6831 wit**



**Novy Pureline 90 cm  
6835 inox / 6836 wit  
Zonder motor**



**Novy Pureline 120 cm  
6840 inox / 6841 wit**



**Novy Pureline 120 cm  
6845 inox / 6846 wit  
Zonder motor**

### Funcies

Bediening	Toetsen + afstandsbediening	Toetsen + afstandsbediening	Toetsen + afstandsbediening	Toetsen + afstandsbediening
Aantal snelheden	3 + powerfunctie	3 + powerfunctie	3 + powerfunctie	3 + powerfunctie
Powerstand met automatische terugschakeling (min.)	6	6	6	6
Met geluiddemper	•	•	•	•
Recirculatie	Optioneel (monoblock)	•	Optioneel (monoblock)	•
InTouch functie voor kookplaten	•	•	•	•
Auto-Stop, automatische uitschakeling na 3 uur	•	•	•	•
Naloopstand (min.)	10	10	10	10
Reinigingsindicatie voor vetfilter	•	•	•	•
Vervangingsindicatie voor recirculatiefilter	•	•	•	•

### Verlichting

Soort verlichting (aantal/W)	Led (4x2) / dimbaar	Led (4x2) / dimbaar	Led (4x2) / dimbaar	Led (4x2) / dimbaar
Kleur verlichting (K)	2.700 of 4.000	2.700 of 4.000	2.700 of 4.000	2.700 of 4.000
Externe verlichting aansluiten en bedienen met afstandsbediening	Optioneel (kit 990.030)	Optioneel (kit 990.030)	Optioneel (kit 990.030)	Optioneel (kit 990.030)

### Technische eigenschappen

Kleur	6830 inox 6831 wit (≈RAL 9003)	6835 inox 6836 wit (≈RAL 9003)	6840 inox 6841 wit (≈RAL 9003)	6845 inox 6846 wit (≈RAL 9003)
Motor geïntegreerd	•	•	•	•
Mogelijkheid om de motor op afstand te plaatsen binnenshuis	Optioneel (kit 800.997)	•	Optioneel (kit 800.997)	•
Zonder motor (geschikt voor gevelmotor, dakmotor voor buitenshuis)	•	• (1)	•	• (1)
Gewicht dampkap / motorhuis (kg)	21,5 / 6	16,5 + motor	24,5 / 6	19,5 + motor
Netspanning (V) / Elektrische aansluitwaarde (W)	230 / 117	230 / 13 + motor	230 / 118	230 / 13 + motor

### Afmetingen

Afmetingen (BxDxH) (mm)	868x508x319	868x508x81	1168x508x319	1168x508x81
Hoogte plafondunit incl. montage klemmen (zonder motorbox) (mm)	133	133	133	133
Uitsparingsmaat (BxD) (mm)	845x485	845x485	1145x485	1145x485
Diameter uitblaasopening (mm)	150	150	150	150
Positie afvoer	Boven / rechts / links / voor / achter	Boven	Boven / rechts / links / voor / achter	Boven
Advies montagehoogte met inductie kookplaat (Hmin-Hmax) (mm)	600-1600	600-1600	600-1600	600-1600
Advies montagehoogte met elektrische of keramische kookplaat (Hmin-Hmax) (mm)	600-1600	600-1600	600-1600	600-1600
Montagehoogte met gas kookplaat (Hmin-Hmax) (mm)	650-1600	650-1600	650-1600	650-1600

(1) De dampkap dient aangesloten te worden op een gevelmotor of platdakmotor (zie accessoires). De luchthoeveelheid / geluidsniveau is afhankelijk van het type motor en de installatie.

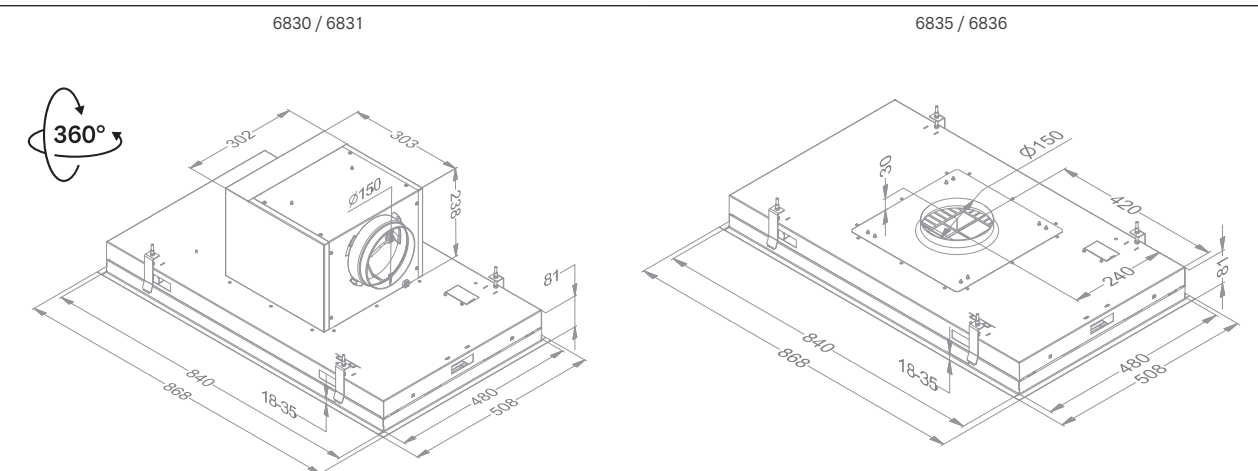
## Luchthoeveelheid en geluidsniveau

Ref.	Maximaal vrijblazend ventilatordebiet (m³/u)	Luchthoeveelheid (m³/u) / Druk (Pa)				Geluidsniveau in dB(A) geluidsdruk (re 20 µPa) / geluidsvermogen (re 1 pW)				
		Stand I	Stand II	Stand III	Powerstand	Stand I	Stand II	Stand III	Powerstand	
6830, 6831	Geïntegreerde motor	815	234 / 66	416 / 238	549 / 381	634 / 379	22 / 34	35 / 48	42 / 55	46 / 59
6835, 6836	Zonder motor	(1)	(1)	(1)	(1)	(1)	(1)	(1)	(1)	(1)
6840, 6841	Geïntegreerde motor	815	246 / 84	407 / 251	535 / 382	615 / 384	24 / 35	35 / 47	42 / 55	46 / 58
6845, 6846	Zonder motor	(1)	(1)	(1)	(1)	(1)	(1)	(1)	(1)	(1)

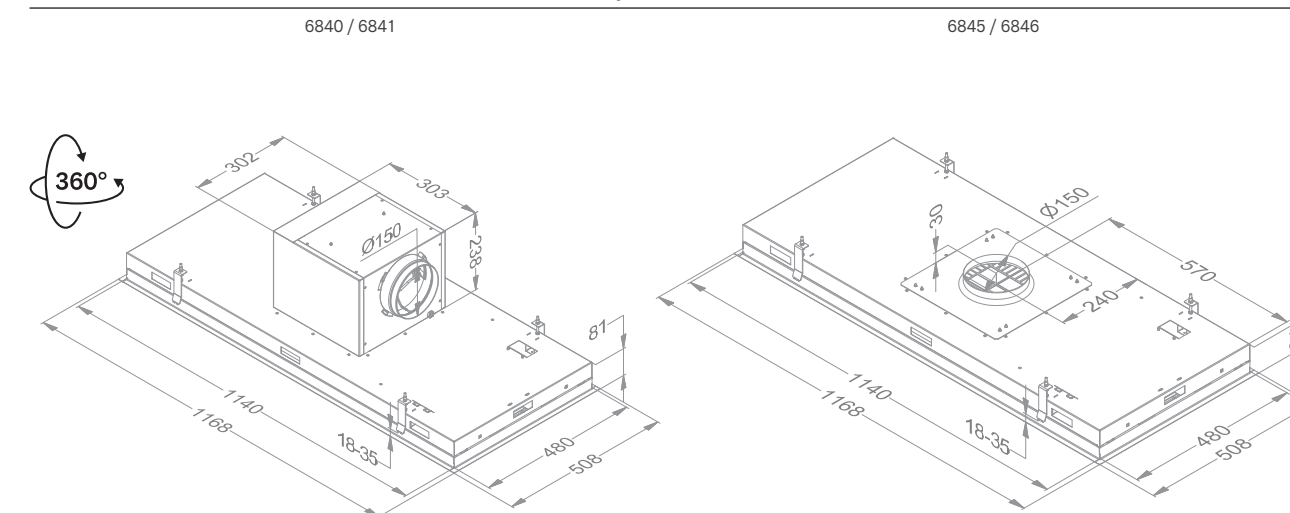
Geluidsniveau gemeten volgens de norm IEC 60704-2-13, debieten volgens IEC 61591.

## Technische tekeningen

### Novy Pureline 90 cm



### Novy Pureline 120 cm



(1) De dampkap dient aangesloten te worden op een gevelmotor of platdakmotor (zie accessoires). De luchthoeveelheid / geluidsniveau is afhankelijk van het type motor en de installatie.



**Accessoires**

	Referentie	6830	6831	6835	6836	6840	6841	6845	6846
<b>Motor op afstand</b>									
Binnenmotor	245.999			•	•			•	•
Gevelmotor, minstens 5 m tussen dampkap en motor	445.999			•	•			•	•
Dakmotor 48,8 cm hoog	745.999			•	•			•	•
Dakmotor met geluiddemper 78,4 cm hoog	755.999			•	•			•	•
Technische gegevens motoren zie p. 222-223									
<b>Diversen</b>									
Veelfilter (voor vervanging) (bestel 2 st)	6830.020	•	•	•	•	•	•	•	•
Kit om motor op afstand binnenshuis te monteren	800.997	•	•			•	•		
Adapter voor aansluiting plat kanaal (positie afvoer rechts, links, voor of achter)	6830.053	•	•	•	•	•	•	•	•
Verlengkabel voor motor op afstand (5 m)	7000.092			•	•			•	•
Verlengkabel voor motor op afstand (5 m)	7000.094	•	•			•	•		
Kit aansluiting externe klep en/of verlichting	990.030	•	•	•	•	•	•	•	•

**Accessoires**

	Referentie	6830	6831	6835	6836	6840	6841	6845	6846
<b>Recirculatie met uitblaasbox</b>									
Inbouw recirculatiebox met monoblock filter (270x500x295 mm)									
Wit (≈RAL 9003)	841.400	•	•			•	•		
Mineral black (≈RAL 9005)	842.400	•	•			•	•		
Grijs (≈RAL 7030)	843.400	•	•			•	•		
Monoblock vervangfilter voor recirculatiebox 841.400, 842.400 en 843.400	830.055	•	•			•	•		
Inbouw recirculatiebox (140 mm hoog) met monoblock koolstoffilter (140x820x292 mm)									
Wit (≈RAL 9003)	7931.400	•	•			•	•		
Mineral black (≈RAL 9005)	7932.400	•	•			•	•		
Grijs (≈RAL 7030)	7933.400	•	•			•	•		
Monoblock vervangfilter voor recirculatiebox 7931.400, 7932.400 en 7933.400 (bestel 2 st)	7900.055	•	•			•	•		
Technische gegevens recirculatieboxen zie p. 220-221									
<b>Recirculatie zonder uitblaasbox</b>									
Monoblock koolstoffilter (ook vervanging)	6830.060	•	•			•	•		



# Novy Pureline zonder verlichting



- Maximale efficiëntie bij uiterst stille werking
- Flexibele installatie dankzij modellen:
  - Cubic motor; draaibaar in alle richtingen en met optionele kit demonteerbaar voor plaatsing op afstand binnen
  - zonder motor; voor toepassingen met buitenmotor
- Zonder verlichting, voor vrije invulling lichtplan
- Mogelijkheid om externe verlichting aan te sluiten en te bedienen met afstandsbediening
- Recirculatie in optie: koolstoffilter met een levensduur tot 900 kookuren



**Afstand**  
Maximale afstand tussen dampkap en kookplaat



**InTouch**  
Standaard met functie voor bediening dampkap vanop kookplaat



**Recirculatie**  
Recirculatie in optie



Breedte (cm)	Motor	Kleur	EER	Debiet powerfunctie (m <sup>3</sup> /u)	Geluidsniveau bij normale werking in dB(A) (re 1 pW)		Ref.
					Minimum	Maximum	
90	Geïntegreerde Cubic motor / op afstand binnen <sup>(2)</sup>	Inox	A++	624	35	55	6833
	Geïntegreerde Cubic motor / op afstand binnen <sup>(2)</sup>	Wit	A++	624	35	55	6834
	Zonder motor <sup>(1)</sup>	Inox		<sup>(1)</sup>	<sup>(1)</sup>	<sup>(1)</sup>	6838
	Zonder motor <sup>(1)</sup>	Wit		<sup>(1)</sup>	<sup>(1)</sup>	<sup>(1)</sup>	6839
120	Geïntegreerde Cubic motor / op afstand binnen <sup>(2)</sup>	Inox	A++	611	36	55	6843
	Geïntegreerde Cubic motor / op afstand binnen <sup>(2)</sup>	Wit	A++	611	36	55	6844
	Zonder motor <sup>(1)</sup>	Inox		<sup>(1)</sup>	<sup>(1)</sup>	<sup>(1)</sup>	6848
	Zonder motor <sup>(1)</sup>	Wit		<sup>(1)</sup>	<sup>(1)</sup>	<sup>(1)</sup>	6849

Geluidsniveau gemeten volgens de norm IEC 60704-2-13, debieten volgens IEC 61591.

(1) Dit model dient aangesloten te worden op een gevelmotor of platdakmotor (zie accessoires).  
 (2) Om de motor op afstand binnen te plaatsen, dient u het extra accessoire 800.997 te bestellen.





## Technische specificaties



**Novy Pureline 90 cm**  
6833 inox / 6834 wit



**Novy Pureline 90 cm**  
6838 inox / 6839 wit  
Zonder motor



**Novy Pureline 120 cm**  
6843 inox / 6844 wit



**Novy Pureline 120 cm**  
6848 inox / 6849 wit  
Zonder motor

### Funcies

Bediening	Toetsen + afstandsbediening	Toetsen + afstandsbediening	Toetsen + afstandsbediening	Toetsen + afstandsbediening
Aantal snelheden	3 + powerfunctie	3 + powerfunctie	3 + powerfunctie	3 + powerfunctie
Powerstand met automatische terugschakeling (min.)	6	6	6	6
Met geluidemper	•		•	
Recirculatie	Optioneel (monoblock)		Optioneel (monoblock)	
InTouch functie voor kookplaten	•	•	•	•
Auto-Stop, automatische uitschakeling na 3 uur	•	•	•	•
Nalooptestand (min.)	10	10	10	10
Reinigingsindicatie voor vetfilter	•	•	•	•
Vervangingsindicatie voor recirculatiefilter	•		•	

### Verlichting

Externe verlichting aansluiten en bedienen met afstandsbediening (W)	Max. 300 (of met relais >300)	Max. 300 (of met relais >300)	Max. 300 (of met relais >300)	Max. 300 (of met relais >300)
--	-------------------------------	-------------------------------	-------------------------------	-------------------------------

### Technische eigenschappen

Kleur	6833 inox 6834 wit (≈RAL 9003)	6838 inox 6839 wit (≈RAL 9003)	6843 inox 6844 wit (≈RAL 9003)	6848 inox 6849 wit (≈RAL 9003)
Motor geïntegreerd	•		•	
Mogelijkheid om de motor op afstand te plaatsen binnenshuis	Optioneel (kit 800.997)		Optioneel (kit 800.997)	
Zonder motor (geschikt voor gevelmotor, dakmotor voor buitenshuis)		• (1)		• (1)
Gewicht dampkap / motorhuis (kg)	21,5 / 6	16,5 + motor	24,5 / 6	19,5 + motor
Netspanning (V) / Elektrische aansluitwaarde (W)	230 / 105	230 / 0 + motor	230 / 105	230 / 0 + motor

### Afmetingen

Afmetingen (B×D×H) (mm)	868×508×319	868×508×81	1168×508×319	1168×508×81
Hoogte plafondunit incl. montage klemmen (zonder motorbox) (mm)	133	133	133	133
Uitsparingsmaat (B×D) (mm)	845×485	845×485	1145×485	1145×485
Diameter uitblaasopening (mm)	150	150	150	150
Positie afvoer	Boven / rechts / links / voor / achter	Boven	Boven / rechts / links / voor / achter	Boven
Advies montagehoogte met inductie kookplaat (Hmin–Hmax) (mm)	600–1600	600–1600	600–1600	600–1600
Advies montagehoogte met elektrische of keramische kookplaat (Hmin–Hmax) (mm)	600–1600	600–1600	600–1600	600–1600
Montagehoogte met gas kookplaat (Hmin–Hmax) (mm)	650–1600	650–1600	650–1600	650–1600

(1) De dampkap dient aangesloten te worden op een gevelmotor of platdakmotor. De luchthoeveelheid / geluidsniveau is afhankelijk van het type motor en de installatie.

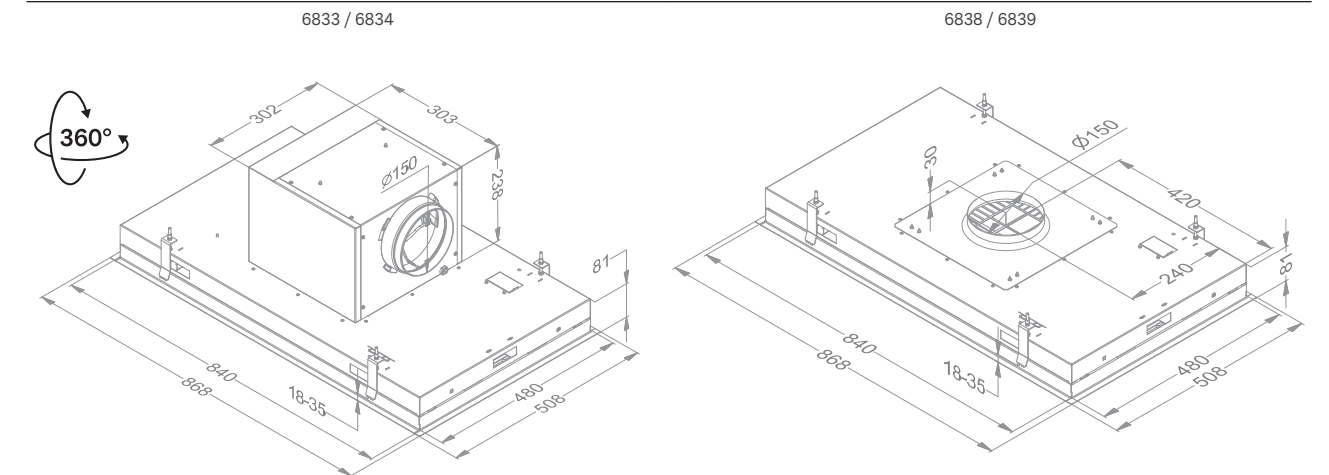
## Luchthoeveelheid en geluidsniveau

Ref.	Maximaal vrijblazend ventilatordebiet (m³/u)	Luchthoeveelheid (m³/u) / Druk (Pa)				Geluidsniveau in dB(A) geluidsdruk (re 20 µPa) / geluidsvermogen (re 1 pW)				
		Stand I	Stand II	Stand III	Powerstand	Stand I	Stand II	Stand III	Powerstand	
6833, 6834	Geïntegreerde motor	815	256 / 86	417 / 235	549 / 382	624 / 382	24 / 35	35 / 47	42 / 55	46 / 58
6838, 6839	Zonder motor	(1)	(1)	(1)	(1)	(1)	(1)	(1)	(1)	(1)
6843, 6844	Geïntegreerde motor	815	227 / 69	398 / 240	530 / 381	611 / 382	26 / 36	35 / 46	42 / 55	46 / 57
6848, 6849	Zonder motor	(1)	(1)	(1)	(1)	(1)	(1)	(1)	(1)	(1)

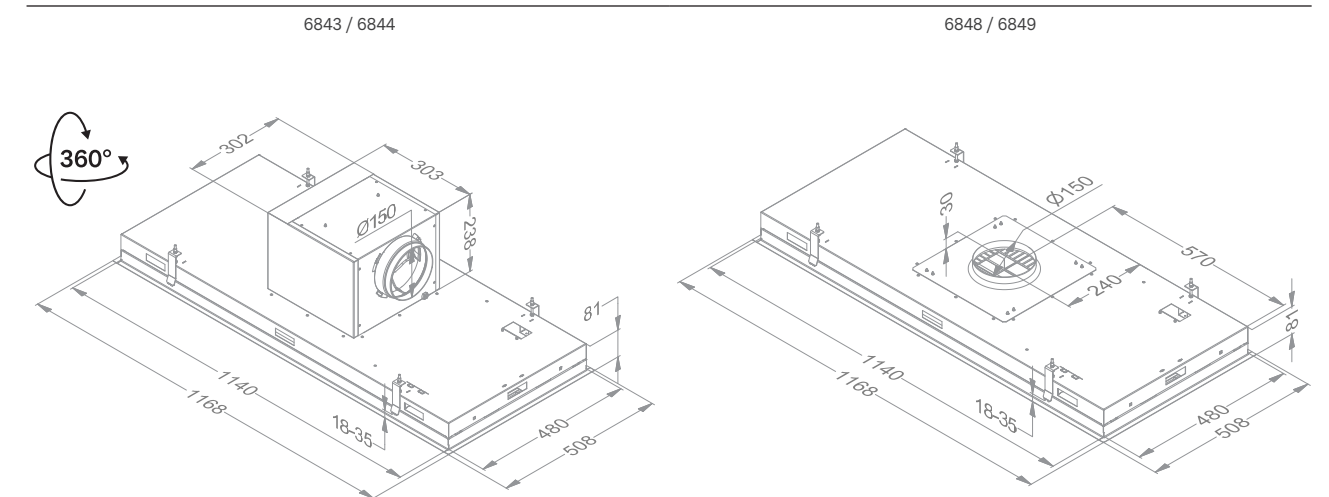
Geluidsniveau gemeten volgens de norm IEC 60704-2-13, debieten volgens IEC 61591.

## Technische tekeningen

### Novy Pureline 90 cm



### Novy Pureline 120 cm



(1) De dampkap dient aangesloten te worden op een gevelmotor of platdakmotor. De luchthoeveelheid / geluidsniveau is afhankelijk van het type motor en de installatie.

**Accessoires**

	Referentie	6833	6834	6838	6839	6843	6844	6848	6849
<b>Motor op afstand</b>									
Binnenmotor	245.999			•	•			•	•
Gevelmotor, minstens 5 m tussen dampkap en motor	445.999			•	•			•	•
Dakmotor 48,8 cm hoog	745.999			•	•			•	•
Dakmotor met geluiddemper 78,4 cm hoog	755.999			•	•			•	•
Technische gegevens motoren zie p. 222-223									
<b>Diversen</b>									
Vetfilter (voor vervanging) (bestel 2 st)	6830.020	•	•	•	•	•	•	•	•
Kit om motor op afstand binnenshuis te monteren	800.997	•	•			•	•		
Adapter voor aansluiting plat kanaal (positie afvoer rechts, links, voor of achter)	6830.053	•	•	•	•	•	•	•	•
Verlengkabel voor motor op afstand (5m)	7000.092			•	•			•	•
Verlengkabel voor motor op afstand (5m)	7000.094	•	•			•	•		
Kit aansluiting externe klep en/of verlichting	990.030	•	•	•	•	•	•	•	•

**Accessoires**

	Referentie	6833	6834	6838	6839	6843	6844	6848	6849
<b>Recirculatie met uitblaasbox</b>									
Inbouw recirculatiebox met monoblock filter (270x500x295 mm)									
Wit (≈RAL 9003)	841.400	•	•			•	•		
Mineral black (≈RAL 9005)	842.400	•	•			•	•		
Grijs (≈RAL 7030)	843.400	•	•			•	•		
Monoblock vervangfilter voor recirculatiebox 841.400, 842.400 en 843.400	830.055	•	•			•	•		
Inbouw recirculatiebox (140 mm hoog) met monoblock koolstoffilter (140x820x292 mm)									
Wit (≈RAL 9003)	7931.400	•	•			•	•		
Mineral black (≈RAL 9005)	7932.400	•	•			•	•		
Grijs (≈RAL 7030)	7933.400	•	•			•	•		
Monoblock vervangfilter voor recirculatiebox 7931.400, 7932.400 en 7933.400 (bestel 2 st)	7900.055	•	•			•	•		
Technische gegevens recirculatieboxen zie p. 220-221									
<b>Recirculatie zonder uitblaasbox</b>									
Monoblock koolstoffilter (ook vervanging)	6830.060	•	•			•	•		





# Novy Maxi Pureline

- Uiterst krachtige werking
- Ideaal boven extra groot kookoppervlak
- Industriële look
- Zonder verlichting, voor vrije invulling lichtplan
- Mogelijkheid om externe verlichting aan te sluiten en te bedienen met afstandsbediening
- Recirculatie in optie: koolstoffilter met een levensduur tot 900 kookuren



PLAFOND-  
UNITS



**Afstand**  
Maximale afstand tussen dampkap en kookplaat



**InTouch**  
Standaard met functie voor bediening dampkap vanop kookplaat



**Recirculatie**  
Recirculatie in optie



**Geluidsniveau bij normale werking in dB(A) (re 1 pW)**

Breedte (cm)	Motor	Kleur	Debiet powerfunctie (m <sup>3</sup> /u)	Minimum	Maximum	Ref.
150	Zonder motor <sup>(1)</sup>	Inox	<sup>(1)</sup>	<sup>(1)</sup>	<sup>(1)</sup>	855
	Zonder motor <sup>(1)</sup>	Wit	<sup>(1)</sup>	<sup>(1)</sup>	<sup>(1)</sup>	856

Geluidsniveau gemeten volgens de norm IEC 60704-2-13, debieten volgens IEC 61591.

(1) Dit model dient aangesloten te worden op 2 binnenmotoren, gevelmotoren of platdakmotoren (zie accessoires).



## Technische specificaties



**Novy Maxi Pureline**  
855 inox / 856 wit

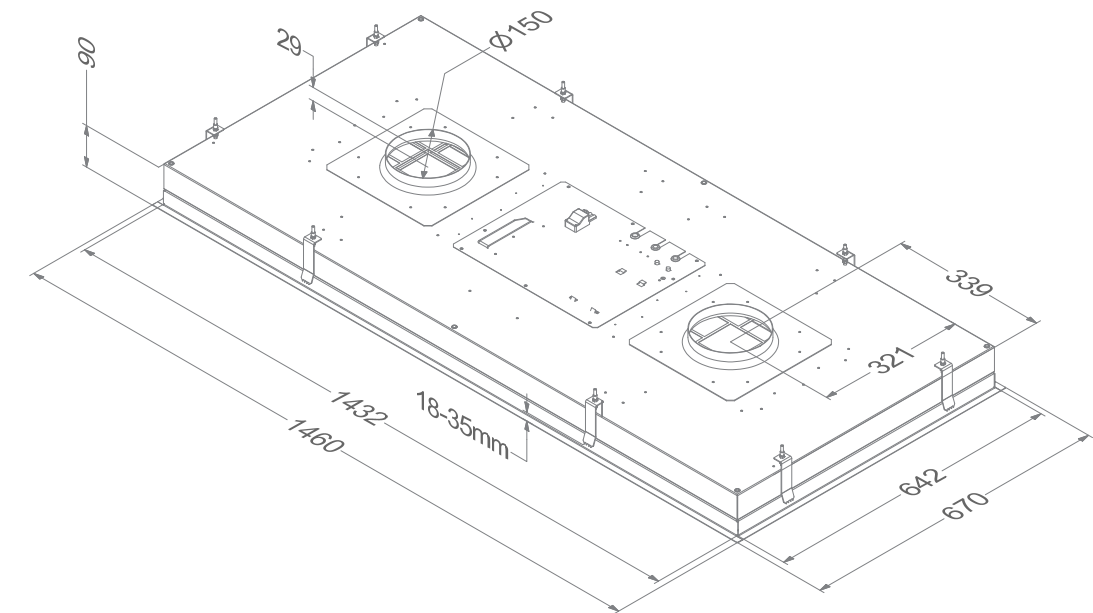
Functies	
Bediening	Toetsen + afstandsbediening
Aantal snelheden	3 + powerfunctie
Powerstand met automatische terugschakeling (min.)	6
Recirculatie	Optioneel (in combinatie met 2 binnenmotoren 245.999)
InTouch functie voor kookplaten	•
Auto-Stop, automatische uitschakeling na 3 uur	•
Naloopstand (min.)	10
Reinigingsindicatie voor vetfilter	•
Vervangingsindicatie voor recirculatiefilter	•
Verlichting	
Externe verlichting aansluiten en bedienen met afstandsbediening (W)	Max. 300 (of met relais >300)
Technische eigenschappen	
Kleur	855 inox 856 wit (≈RAL 9003)
Zonder motor (geschikt voor binnenmotor, gevelmotor, dakmotor voor buitenshuis)	• (1)
Gewicht dampkap / motorhuis (kg)	35 + motoren
Netspanning (V) / Elektrische aansluitwaarde (W)	230 / 0 + motoren
Afmetingen (mm)	
Afmetingen (B×D×H) (mm)	1460×670×90
Hoogte plafondunit incl. montage klemmen (zonder motorbox) (mm)	133
Uitsparingsmaat (B×D) (mm)	1438×648
Diameter uitblaasopening (mm)	2×150
Positie afvoer	2×boven
Advies montagehoogte met inductie kookplaat (Hmin–Hmax) (mm)	600–1600
Advies montagehoogte met elektrische of keramische kookplaat (Hmin–Hmax) (mm)	600–1600
Montagehoogte met gas kookplaat (Hmin–Hmax) (mm)	650–1600

## Luchthoeveelheid en geluidsniveau

Ref.	Maximaal vrijblazend ventilatordebiet (m³/u)	Luchthoeveelheid (m³/u) / Druk (Pa)				Geluidsniveau in dB(A) geluidsdruk (re 20 µPa) / geluidsvermogen (re 1 pW)			
		Stand I	Stand II	Stand III	Powerstand	Stand I	Stand II	Stand III	Powerstand
855-856	(1)	(1)	(1)	(1)	(1)	(1)	(1)	(1)	(1)

(1) De dampkap dient aangesloten te worden op twee binnenmotoren type 245.999, twee gevelmotoren type 445.999 of twee platdakmotoren (zie accessoires). De luchthoeveelheid / geluidsniveau is afhankelijk van het type motoren en van de installatie.

## Technische tekeningen



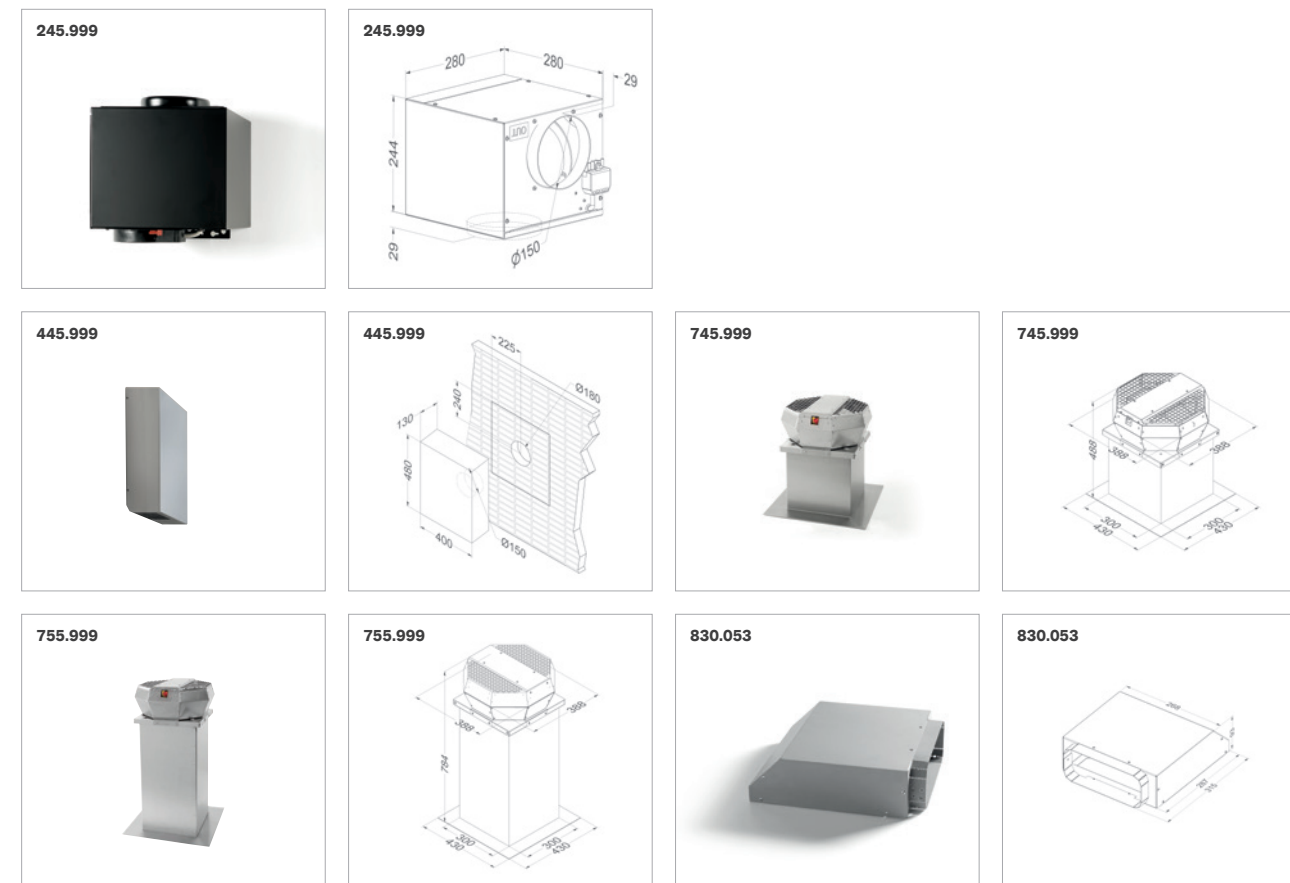


## Accessoires

	Referentie	855	856
<b>Motor op afstand</b>			
Binnenmotor (bestel 2 st)	245.999	•	•
Gevelmotor, minstens 5 m tussen dampkap en motor (bestel 2 st)	445.999	•	•
Dakmotor 48,8 cm hoog (bestel 2 st)	745.999	•	•
Dakmotor met geluiddemper 78,4 cm hoog (bestel 2 st)	755.999	•	•
<small>Technische gegevens motoren zie p. 222-223</small>			
<b>Diversen</b>			
Vetfilter (voor vervanging) (bestel 2 st)	7400.020	•	•
Adapter voor aansluiting plat kanaal (positie afvoer 1x links en 1x rechts) (bestel 2 st)	830.053	•	•
Verlengkabel voor motor op afstand (5 m) (bestel 2 st)	7000.092	•	•

## Accessoires

	Referentie	855	856
<b>Recirculatie met uitblaasbox</b>			
Inbouw recirculatiebox met monoblock filter (270×500×295 mm)			
Wit (≈RAL 9003) (bestel 2 st)	841.400	•	•
Mineral black (≈RAL 9005) (bestel 2 st)	842.400	•	•
Grijs (≈RAL 7030) (bestel 2 st)	843.400	•	•
Monoblock vervangfilter voor recirculatiebox 841.400, 842.400 en 843.400	830.055	•	•
Inbouw recirculatiebox (140 mm hoog) met monoblock koolstoffilter (140×820×292 mm)			
Wit (≈RAL 9003) (bestel 2 st)	7931.400	•	•
Mineral black (≈RAL 9005) (bestel 2 st)	7932.400	•	•
Grijs (≈RAL 7030) (bestel 2 st)	7933.400	•	•
Monoblock vervangfilter voor recirculatiebox 7931.400, 7932.400 en 7933.400 (bestel 2 st)	7900.055	•	•
<small>Technische gegevens recirculatieboxen zie p. 220-221</small>			
<b>Recirculatie zonder uitblaasbox</b>			
Kit met monoblock koolstoffilters	850.400	•	•
Monoblock vervangfilter voor 850.400 (bestel 2 st)	7300.055	•	•



# Inbouw dampkappen

voor diepe kasten

**Novy Mini Pureline**

**Novy Crystal**

**Novy Inox Essence**



**Breedte kast of luifel**

60 cm		■	■	■
90 cm		■	■	■

**Kleur**

Wit		■	■	
Inox		■		■
Mineral black		■		
Zwart			■	

**Motor**

Geïntegreerd		■	■	■
Op afstand binnen		Optioneel		

**Afvoer**

Naar buiten		■	■	■
Recirculatie		Optioneel	Optioneel	Optioneel

**p. 120**

**p. 126**

**p. 132**



# Novy Mini Pureline

- Vlakke integratie in decoratieve schouw of nis
- Flexibele installatie van de Cubic motor voor meer plaatsingsvrijheid, door gebruik van optionele kit
- Vlak geïntegreerde, dimbare ledverlichting
- Ledverlichting warm wit (2.700 K), aanpasbaar naar neutraal wit (4.000 K)
- Recirculatie in optie: koolstoffilter met een levensduur tot 900 kookuren



**Afstand**  
Maximale afstand tussen dampkap en kookplaat  
75 cm: 810, 811, 816  
85 cm: 820, 821, 826



**InTouch**  
Standaard met functie voor bediening dampkap vanop kookplaat



**Recirculatie**  
Recirculatie in optie



Breedte (cm)	Motor	Kleur	EEI	Debiet powerfunctie (m³/u)	Geluidsniveau bij normale werking in dB(A) (re 1 pW)		Ref.
					Minimum	Maximum	
60	Geïntegreerde Cubic motor / op afstand binnen <sup>(2)</sup>	Inox	A	534	37	54	810
	Geïntegreerde Cubic motor / op afstand binnen <sup>(2)</sup>	Wit	A	534	37	54	811
	Geïntegreerde Cubic motor / op afstand binnen <sup>(2)</sup>	Mineral black	A	534	37	54	816
90	Geïntegreerde Cubic motor / op afstand binnen <sup>(2)</sup>	Inox	A+	601	37	52	820
	Geïntegreerde Cubic motor / op afstand binnen <sup>(2)</sup>	Wit	A+	601	37	52	821
	Geïntegreerde Cubic motor / op afstand binnen <sup>(2)</sup>	Mineral black	A+	601	37	52	826

Geluidsniveau gemeten volgens de norm IEC 60704-2-13, debieten volgens IEC 61591.

(2) Om de motor op afstand binnen te plaatsen, dient u het extra accessoire 800.996 te bestellen.

## Technische specificaties



**Novy Mini Pureline**  
810 inox / 811 wit / 816 mineral black

**Novy Mini Pureline**  
820 inox / 821 wit / 826 mineral black

### Funcities

Bediening	Toetsen + afstandsbediening	Toetsen + afstandsbediening
Aantal snelheden	3 + powerfunctie	3 + powerfunctie
Powerstand met automatische terugschakeling (min.)	6	6
Met geluiddemper	•	•
Recirculatie	Optioneel (monoblock)	Optioneel (monoblock)
InTouch functie voor kookplaten	•	•
Auto-Stop, automatische uitschakeling na 3 uur	•	•
Nalooptestand (min.)	10	10
Reinigingsindicatie voor vetfilter	•	•
Vervangingsindicatie voor recirculatiefilter	•	•

### Verlichting

Soort verlichting (aantal/W)	Led (4x2) / dimbaar	Led (4x2) / dimbaar
Kleur verlichting (K)	2.700 of 4.000	2.700 of 4.000
Externe verlichting aansluiten en bedienen met afstandsbediening	Optioneel (kit 990.030)	Optioneel (kit 990.030)

### Technische eigenschappen

Kleur	810 inox 811 wit (≈RAL 9003) 816 mineral black (≈RAL 9005)	820 inox 821 wit (≈RAL 9003) 826 mineral black (≈RAL 9005)
Motor geïntegreerd	•	•
Mogelijkheid om de motor op afstand te plaatsen binnenshuis	Optioneel (kit 800.996)	Optioneel (kit 800.996)
Gewicht dampkap / motorhuis (kg)	10 / 5	12 / 5
Netspanning (V) / Elektrische aansluitwaarde (W)	230 / 118	230 / 121

### Afmetingen

Afmetingen (BxDxH) (mm)	560x301x330	860x301x330
Uitsparingsmaat (BxD) (mm)	545x286	845x286
Diameter uitblaasopening (mm)	150	150
Positie afvoer	Boven / voor / links / rechts / achter	Boven / voor / links / rechts / achter
Advies montagehoogte met inductie kookplaat (Hmin-Hmax) (mm)	650-750	650-850
Advies montagehoogte met elektrische of keramische kookplaat (Hmin-Hmax) (mm)	600-750	600-850
Montagehoogte met gas kookplaat (Hmin-Hmax) (mm)	650-750	650-850

## Luchthoeveelheid en geluidsniveau

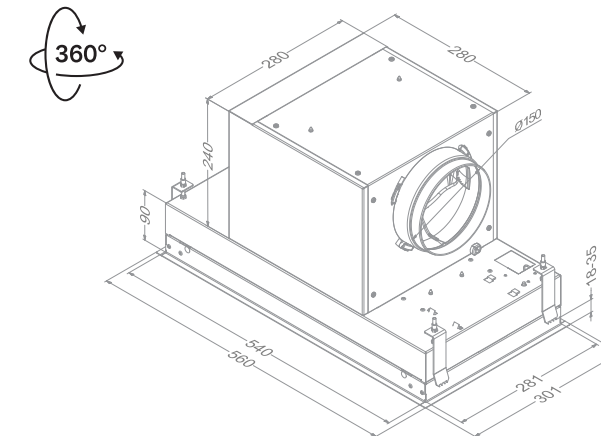
Ref.	Maximaal vrijblazend ventilatordebiet (m³/u)	Luchthoeveelheid (m³/u) / Druk (Pa)				Geluidsniveau in dB(A) geluidsdruk (re 20 µPa) / geluidsvermogen (re 1 pW)				
		Stand I	Stand II	Stand III	Powerstand	Stand I	Stand II	Stand III	Powerstand	
810, 811, 816	Geïntegreerde motor	815	205 / 79	333 / 219	399 / 322	534 / 370	26 / 37	37 / 49	42 / 54	49 / 61
820, 821, 826	Geïntegreerde motor	815	237 / 79	379 / 225	451 / 329	601 / 372	26 / 37	36 / 48	40 / 52	47 / 59

Geluidsniveau gemeten volgens de norm IEC 60704-2-13, debieten volgens IEC 61591.

## Technische tekeningen

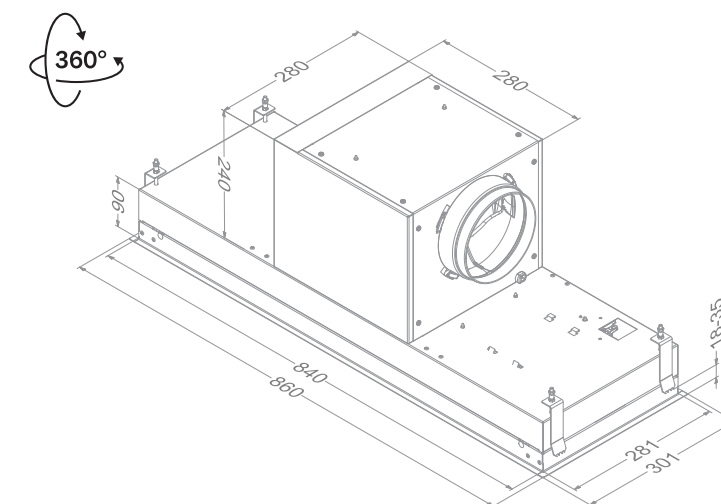
### Novy Mini Pureline 60 cm

810 / 811 / 816



### Novy Mini Pureline 90 cm

820 / 821 / 826





## Accessoires

	Referentie	810	811	816	820	821	826
<b>Diversen</b>							
Vetfilter (voor vervanging)	609.014	•	•	•			
Vetfilter (voor vervanging)	7400.020				•	•	•
Kit om motor op afstand binnenshuis te monteren	800.996	•	•	•	•	•	•
Adapter voor aansluiting plat kanaal (positie afvoer: enkel naar voren en naar achteren)	830.053				•	•	•
Verlengkabel voor motor op afstand (5 m)	7000.094	•	•	•	•	•	•
Kit aansluiting externe klep en/of verlichting	990.030	•	•	•	•	•	•

## Accessoires

	Referentie	810	811	816	820	821	826
<b>Recirculatie met uitblaasbox</b>							
Inbouw recirculatiebox met monoblock filter (270x500x295 mm)							
Wit (≈RAL 9003)	841.400	•	•	•	•	•	•
Mineral black (≈RAL 9005)	842.400	•	•	•	•	•	•
Grijs (≈RAL 7030)	843.400	•	•	•	•	•	•
Monoblock vervangfilter voor recirculatiebox 841.400, 842.400 en 843.400	830.055	•	•	•	•	•	•
Inbouw recirculatiebox (140 mm hoog) met monoblock koolstoffilter (140x820x292 mm)							
Wit (≈RAL 9003)	7931.400	•	•	•	•	•	•
Mineral black (≈RAL 9005)	7932.400	•	•	•	•	•	•
Grijs (≈RAL 7030)	7933.400	•	•	•	•	•	•
Monoblock vervangfilter voor recirculatiebox 7931.400, 7932.400 en 7933.400 (bestel 2 st)	7900.055	•	•	•	•	•	•
Technische gegevens recirculatieboxen zie p. 220-221							
<b>Recirculatie zonder uitblaasbox</b>							
Monoblock koolstoffilter (ook vervanging)	811.400	•	•	•			
Kit voor monoblock koolstoffilters	820.400				•	•	•
Monoblock vervangfilter voor recirculatie kit 820.400	7300.055				•	•	•



# Novy Crystal

- Vlakke integratie in decoratieve schouw of nis
- Ledstrip (3.000 K), dimbaar
- Discreet afgewerkt in wit of zwart glas
- Recirculatie in optie: koolstoffilter met een levensduur tot 900 kookuren



**Afstand**  
Maximale afstand tussen dampkap en kookplaat



**InTouch**  
Standaard met functie voor bediening dampkap vanop kookplaat



**Recirculatie**  
Recirculatie in optie



In optie



INBOUW  
DAMPKAPPEN

Breedte (cm)	Motor	Kleur	EEI	Debiet powerfunctie (m <sup>3</sup> /u)	Geluidsniveau bij normale werking in dB(A) (re 1 pW)		Ref.
					Minimum	Maximum	
60	Geïntegreerde Cubic motor	Wit glas	B	600	39	52	26050
	Geïntegreerde Cubic motor	Zwart glas	B	600	39	52	26052
90	Geïntegreerde Cubic motor	Wit glas	B	592	40	51	26080
	Geïntegreerde Cubic motor	Zwart glas	B	592	40	51	26082

Geluidsniveau gemeten volgens de norm IEC 60704-2-13, debieten volgens IEC 61591.



## Technische specificaties



**Novy Crystal 60 cm**  
26050 wit glas / 26052 zwart glas



**Novy Crystal 90 cm**  
26080 wit glas / 26082 zwart glas

### Functies

Bediening	Toetsen	Toetsen
Aantal snelheden	3 + powerfunctie	3 + powerfunctie
Powerstand met automatische terugschakeling (min.)	6	6
Met geluiddemper	•	•
Recirculatie	Optioneel (monoblock)	Optioneel (monoblock)
InTouch functie voor kookplaten	•	•
Auto-Stop, automatische uitschakeling na 3 uur	•	•
Nalooptestand (min.)	10	10
Reinigingsindicatie voor vetfilter	•	•
Vervangingsindicatie voor recirculatiefilter	•	•

### Verlichting

Soort verlichting (W)	Led (7) / dimbaar	Led (14) / dimbaar
Kleur verlichting (K)	3.000	3.000
Externe verlichting aansluiten en/of elektrische klep	Optioneel (kit 990.030)	Optioneel (kit 990.030)

### Technische eigenschappen

Kleur	26050 wit glas 26052 zwart glas	26080 wit glas 26082 zwart glas
Motor geïntegreerd	•	•
Gewicht dampkap (kg)	12,5	15
Netspanning (V) / Elektrische aansluitwaarde (W)	230 / 231	230 / 238

### Afmetingen

Afmetingen (BxDxH) (mm)	533x313x331	833x313x331
Uitsparingsmaat (BxD) (mm)	510x290	810x290
Diameter uitblaasopening (mm)	150	150
Positie afvoer	Boven	Boven
Advies montagehoogte met inductie kookplaat (Hmin-Hmax) (mm)	650-750	650-750
Advies montagehoogte met elektrische of keramische kookplaat (Hmin-Hmax) (mm)	600-750	600-750
Montagehoogte met gas kookplaat (Hmin-Hmax) (mm)	650-750	650-750

## Luchthoeveelheid en geluidsniveau

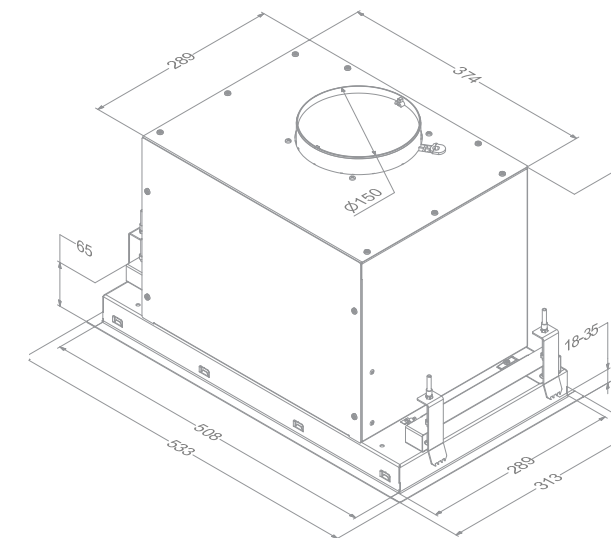
Ref.	Maximaal vrijblazend ventilatordebiet (m³/u)	Luchthoeveelheid (m³/u) / Druk (Pa)				Geluidsniveau in dB(A) geluidsdruk (re 20 µPa) / geluidsvermogen (re 1 pW)			
		Stand I	Stand II	Stand III	Powerstand	Stand I	Stand II	Stand III	Powerstand
26050, 26052	Geïntegreerde motor 700	207 / 443	282 / 491	386 / 525	600 / 564	27 / 39	33 / 45	40 / 52	50 / 61
26080, 26082	Geïntegreerde motor 700	207 / 447	276 / 489	371 / 526	592 / 559	28 / 40	33 / 45	39 / 51	49 / 61

Geluidsniveau gemeten volgens de norm IEC 60704-2-13, debieten volgens IEC 61591.

## Technische tekeningen

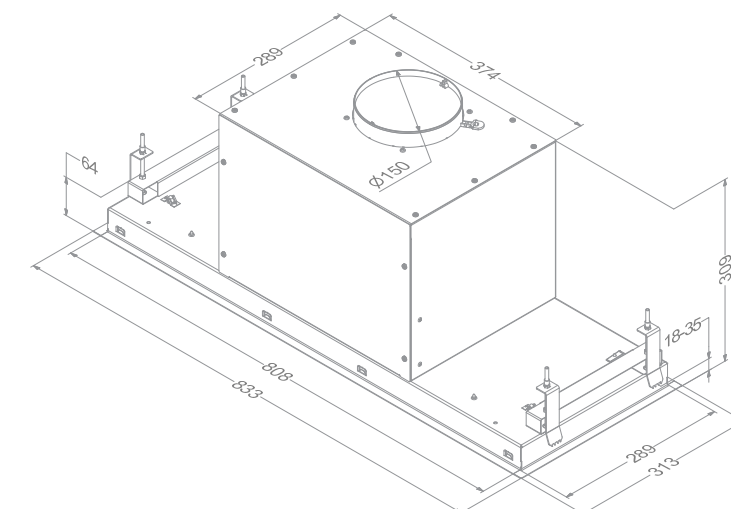
### Novy Crystal 60 cm

26050 / 26052



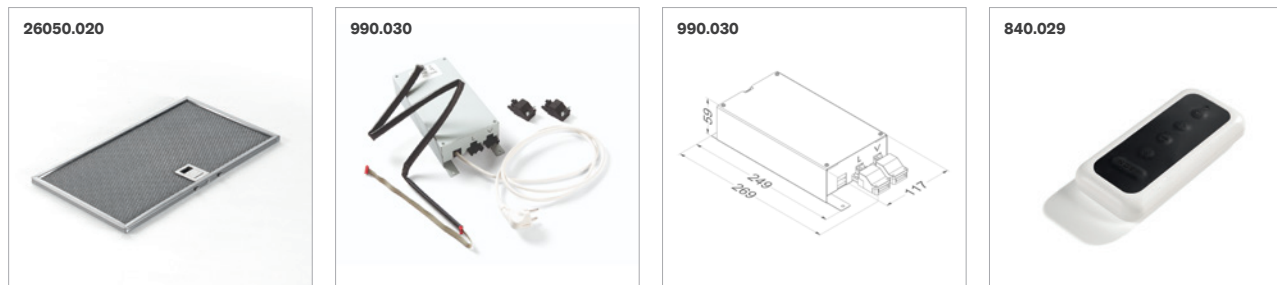
### Novy Crystal 90 cm

26080 / 26082



## Accessoires

	Referentie	26050	26052	26080	26082
<b>Diversen</b>					
Vetfilter (voor vervanging)	26050.020	•	•	•	•
Kit aansluiting externe klep en/of verlichting	990.030	•	•	•	•
Afstandsbediening	840.029	•	•	•	•



## Accessoires

	Referentie	26050	26052	26080	26082
<b>Recirculatie met uitblaasbox</b>					
Inbouw recirculatiebox met monoblock filter (270 x 500 x 295 mm)					
Wit (≈RAL 9003)	841.400	•	•	•	•
Mineral black (≈RAL 9005)	842.400	•	•	•	•
Grijs (≈RAL 7030)	843.400	•	•	•	•
Monoblock vervangfilter voor recirculatiebox 841.400, 842.400 en 843.400	830.055	•	•	•	•
Inbouw recirculatiebox (140 mm hoog) met monoblock koolstoffilter (140 x 820 x 292 mm)					
Wit (≈RAL 9003)	7931.400	•	•	•	•
Mineral black (≈RAL 9005)	7932.400	•	•	•	•
Grijs (≈RAL 7030)	7933.400	•	•	•	•
Monoblock vervangfilter voor recirculatiebox 7931.400, 7932.400 en 7933.400 (bestel 2 st)	7900.055	•	•	•	•
Technische gegevens recirculatieboxen zie p. 220-221					
<b>Recirculatie zonder uitblaasbox</b>					
Kit voor monoblock koolstoffilters	26050.400	•	•	•	•
Monoblock vervangfilter voor recirculatie kit 26050.400	26050.055	•	•	•	•





# Novy Inox Essence

- Inbouwgroep in inox voor decoratieve schouw of luifel
- Geschikt voor compacte keukenopstelling
- Gemak en eenvoud van bediening
- Strakke designfilter voor optimale afvoer van kookdampen
- Ledverlichting (2.700 K)



**Afstand**  
Maximale afstand tussen dampkap en kookplaat



**Recirculatie**  
Recirculatie in optie



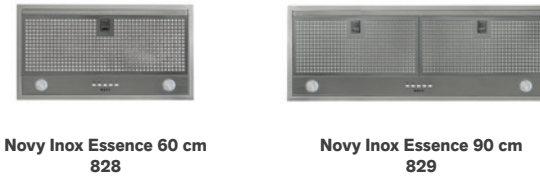
**Geluidsniveau bij normale werking in dB(A) (re 1 pW)**

Breedte (cm)	Motor	Kleur	EEI	Debiet stand 4 (m <sup>3</sup> /u)	Minimum	Maximum	Ref.
60	Geïntegreerd	Inox	B	517	37	58	828
90	Geïntegreerd	Inox	B	521	34	58	829 <sup>(3)</sup>

Geluidsniveau gemeten volgens de norm IEC 60704-2-13, debieten volgens IEC 61591.

(3) Dit model wordt uitsluitend toegepast boven een kookplaat met maximaal 4 kookzones.

## Technische specificaties



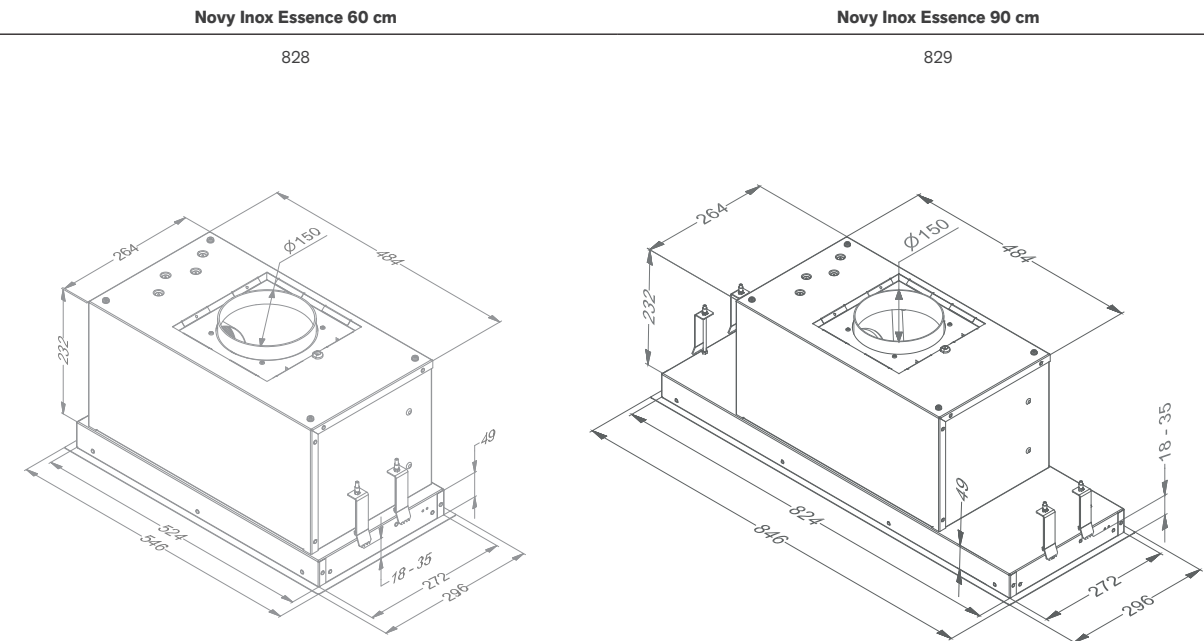
	<b>Novy Inox Essence 60 cm 828</b>	<b>Novy Inox Essence 90 cm 829</b>
<b>Functies</b>		
Bediening	Toetsen	Toetsen
Aantal snelheden	4	4
Recirculatie	Optioneel (koolfiltercassette)	Optioneel (koolfiltercassette)
Reinigingsindicatie voor vetfilter	•	•
Vervangingsindicatie voor recirculatiefilter	•	•
<b>Verlichting</b>		
Soort verlichting (aantal/W)	Led (2x2)	Led (2x2)
<b>Technische eigenschappen</b>		
Kleur	Inox	Inox
Kleur verlichting (K)	2.700	2.700
Motor geïntegreerd	•	•
Gewicht dampkap / motorhuis (kg)	10	11,5
Netspanning (V) / Elektrische aansluitwaarde (W)	230 / 167	230 / 168
<b>Afmetingen</b>		
Afmetingen (BxDxH) (mm)	546x296x279	846x296x279
Uitsparingsmaat (BxD) (mm)	525x275	825x275
Diameter uitblaasopening (mm)	150	150
Positie afvoer	Boven	Boven
Advies montagehoogte met inductie kookplaat (Hmin-Hmax) (mm)	650-750	650-750
Advies montagehoogte met elektrische of keramische kookplaat (Hmin-Hmax) (mm)	600-750	600-750
Montagehoogte met gas kookplaat (Hmin-Hmax) (mm)	650-750	650-750

## Luchthoeveelheid en geluidsniveau

Ref.	Maximaal vrijblazend ventilatordebiet (m³/u)	Luchthoeveelheid (m³/u) / Druk (Pa)				Geluidsniveau in dB(A) geluidsdruk (re 20 µPa) / geluidsvermogen (re 1 pW)			
		Stand I	Stand II	Stand III	Stand IV	Stand I	Stand II	Stand III	Stand IV
828	Geïntegreerde motor	202 / 274	299 / 392	398 / 458	517 / 492	26 / 37	33 / 44	42 / 53	47 / 58
829	Geïntegreerde motor	199 / 259	299 / 381	399 / 451	521 / 488	23 / 34	28 / 39	40 / 51	47 / 58

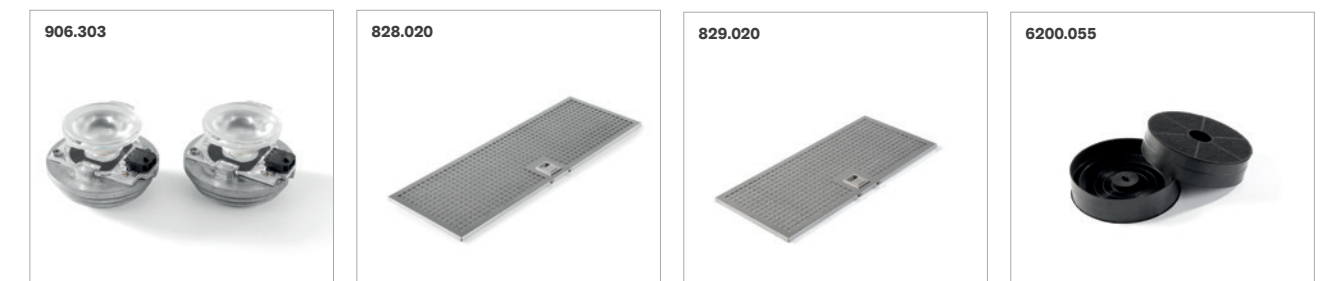
Geluidsniveau gemeten volgens de norm IEC 60704-2-13, debieten volgens IEC 61591.

## Technische tekeningen



## Accessoires

	Referentie	828	829
<b>Diversen</b>			
Kit met verlichting (4.000 K)	906.303	•	•
Vetfilter (voor vervanging)	828.020	•	
Vetfilter (voor vervanging) (bestel 2 st)	829.020		•
<b>Recirculatie zonder uitblaasbox</b>			
Koolstofcassettes (ook vervanging)	6200.055	•	•





# Onderbouw dampkappen

voor ondiepe kasten

Novy Fusion Pro

Novy Fusion



Novy Telescopisch

Novy Telescopisch Essence

Novy Klassieke onderbouw



**Breedte kast of luifel**

60 cm	<input type="checkbox"/>	<input type="checkbox"/>	<input type="checkbox"/>	<input type="checkbox"/>	<input type="checkbox"/>
90 cm	<input type="checkbox"/>	<input type="checkbox"/>	<input type="checkbox"/>	<input type="checkbox"/>	<input type="checkbox"/>
100 cm	<input type="checkbox"/>	<input type="checkbox"/>	<input type="checkbox"/>	<input type="checkbox"/>	<input type="checkbox"/>
120 cm	<input type="checkbox"/>	<input type="checkbox"/>	<input type="checkbox"/>	<input type="checkbox"/>	<input type="checkbox"/>

**Kleur**

Wit	<input type="checkbox"/>	<input type="checkbox"/>	<input type="checkbox"/>	<input type="checkbox"/>	<input type="checkbox"/>
Inox	<input type="checkbox"/>	<input type="checkbox"/>	<input type="checkbox"/>	<input type="checkbox"/>	<input type="checkbox"/>
Antraciet	<input type="checkbox"/>	<input type="checkbox"/>	<input type="checkbox"/>	<input type="checkbox"/>	<input type="checkbox"/>

**Motor**

Geïntegreerd	<input type="checkbox"/>	<input type="checkbox"/>	<input type="checkbox"/>	<input type="checkbox"/>	<input type="checkbox"/>
--------------	--------------------------	--------------------------	--------------------------	--------------------------	--------------------------

**Afvoer**

Naar buiten	<input type="checkbox"/>	<input type="checkbox"/>	<input type="checkbox"/>	<input type="checkbox"/>	<input type="checkbox"/>
Recirculatie	Optioneel	Optioneel	Optioneel	Optioneel	Optioneel

p. 140

p. 146

p. 150

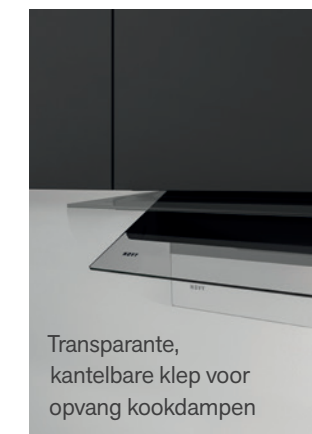
p. 156

p. 160

## Naadloze integratie in ondiepe bovenkast

## Ontdek alle troeven

Novy Fusion Pro komt tegemoet aan de vraag naar design dampkappen in ondiepe bovenkasten. Met dit doorgedreven concept wordt Novy Fusion Pro, net zoals Novy Fusion, op een onzichtbare manier geïntegreerd in een ondiepe bovenkast.



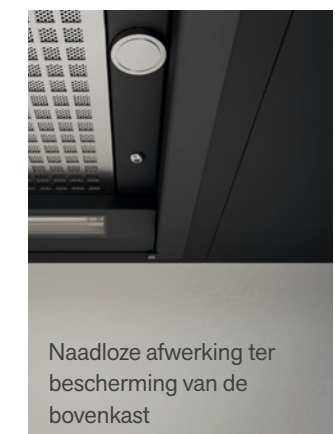
Transparante, kantelbare klep voor opvang kookdampen



Onzichtbaar in gesloten positie



Speciaal ontworpen uitblaasrooster voor bovenkasten in geval van recirculatie



Naadloze afwerking ter bescherming van de bovenkast



Handige opbergruimte



Verlengschouw verkrijgbaar in wit en antraciet



# Novy Fusion Pro

- Volledig onzichtbaar te integreren in een bovenkast met minimale en maximale diepte tussen 310-351 mm
- Kantelbare klep in transparant antraciet glas voor maximale opvang kookdampen
- Volledig onzichtbaar in gesloten positie
- Ledstrip (3.000 K), dimbaar
- Handige opbergruimte
- Recirculatie in optie: koolstoffilter met een levensduur tot 900 kookuren



**Afstand**  
Maximale afstand tussen dampkap en kookplaat



**InTouch**  
Standaard met functie voor bediening dampkap vanop kookplaat



**Recirculatie**  
Recirculatie in optie



In optie



ONDERBOUW  
DAMPKAPPEN

Geluidsniveau bij normale werking  
in dB(A) (re 1 pW)

Breedte (cm)	Motor	Kleur	EEL	Debiet powerfunctie (m <sup>3</sup> /u)	Minimum	Maximum	Ref.
60	Geïntegreerd	Antraciet / antraciet glas	A+	682	48	59	8710
	Geïntegreerd	Wit / transparant glas	A+	682	48	59	8711
90	Geïntegreerd	Antraciet / antraciet glas	A	674	48	59	8740
	Geïntegreerd	Wit / transparant glas	A	674	48	59	8741
120	Geïntegreerd	Antraciet / antraciet glas	A	701	48	59	8770

Geluidsniveau gemeten volgens de norm IEC 60704-2-13, debieten volgens IEC 61591.





## Technische specificaties



**Novy Fusion Pro 60 cm**  
8710 antraciet + glas  
8711 wit + glas



**Novy Fusion Pro 90 cm**  
8740 antraciet + glas  
8741 wit + glas



**Novy Fusion Pro 120 cm**  
8770 antraciet + glas

### Functies

Bediening	Touch control	Touch control	Touch control
Aantal snelheden	3 + powerfunctie	3 + powerfunctie	3 + powerfunctie
Powerstand met automatische terugschakeling (min.)	6	6	6
Met geluiddemper	•	•	•
Recirculatie	Optioneel (monoblock)	Optioneel (monoblock)	Optioneel (monoblock)
InTouch functie voor kookplaten	•	•	•
Auto-Stop, automatische uitschakeling na 3 uur	•	•	•
Naloopstand (min.)	10	10	10
Reinigingsindicatie voor vetfilter	•	•	•
Vervangingsindicatie voor recirculatiefilter	•	•	•

### Verlichting

Soort verlichting (W)	Ledstrip (14), dimbaar	Ledstrip (23), dimbaar	Ledstrip (23), dimbaar
Kleur verlichting (K)	3.000	3.000	3.000

### Technische eigenschappen

Kleur	8710 Antraciet (≈RAL 7016) 8711 Wit (≈RAL 9003)	8740 Antraciet (≈RAL 7016) 8741 Wit (≈RAL 9003)	Antraciet (≈RAL 7016)
Schuine voorzijde voor greeploze keukens	•	•	•
Motor geïntegreerd	•	•	•
Gewicht dampkap / motorhuis (kg)	11	14	17
Netspanning (V) / Elektrische aansluitwaarde (W)	230 / 115	230 / 124	230 / 124

### Afmetingen

Afmetingen (B×D×H) (mm)	600×310/351×340	900×310/351×340	1200×310/351×340
Breedte kast (mm)	600	900	1200
Minimale / Maximale diepte corpus kast (mm)	310–351	310–351	310–351
Dikte zijpaneel kast (mm)	16–19	16–19	16–19
Diameter uitblaasopening (mm)	150	150	150
Positie afvoer	Boven	Boven	Boven
Advies montagehoogte met inductie kookplaat (Hmin–Hmax) (mm)	500–750	500–750	500–750
Advies montagehoogte met elektrische of keramische kookplaat (Hmin–Hmax) (mm)	500–750	500–750	500–750
Montagehoogte met gas kookplaat (Hmin–Hmax) (mm)	650–750	650–750	650–750

## Luchthoeveelheid en geluidsniveau

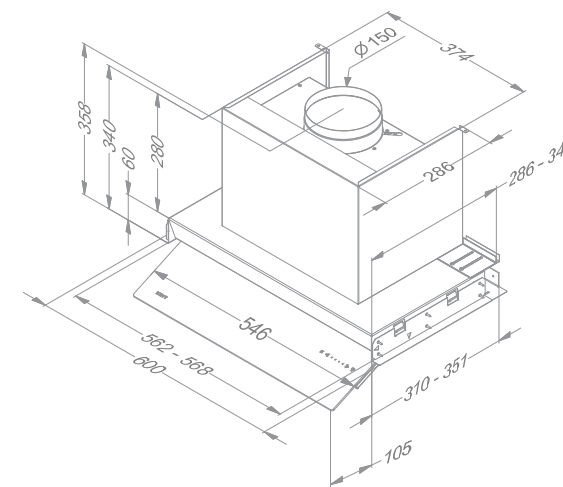
Ref.	Maximaal vrijblazend ventilatordebiet (m³/u)	Luchthoeveelheid (m³/u) / Druk (Pa)				Geluidsniveau in dB(A) geluidsdruk (re 20 µPa) / geluidsvermogen (re 1 pW)				
		Stand I	Stand II	Stand III	Powerstand	Stand I	Stand II	Stand III	Powerstand	
8710, 8711	Geïntegreerde motor	815	395 / 174	535 / 353	608 / 389	682 / 390	36 / 48	44 / 56	47 / 59	50 / 62
8740, 8741	Geïntegreerde motor	815	391 / 178	535 / 356	606 / 383	674 / 383	36 / 48	44 / 56	47 / 59	50 / 62
8770	Geïntegreerde motor	815	405 / 173	553 / 351	626 / 386	701 / 381	36 / 48	44 / 56	47 / 59	50 / 62

Geluidsniveau gemeten volgens de norm IEC 60704-2-13, debieten volgens IEC 61591.

## Technische tekeningen

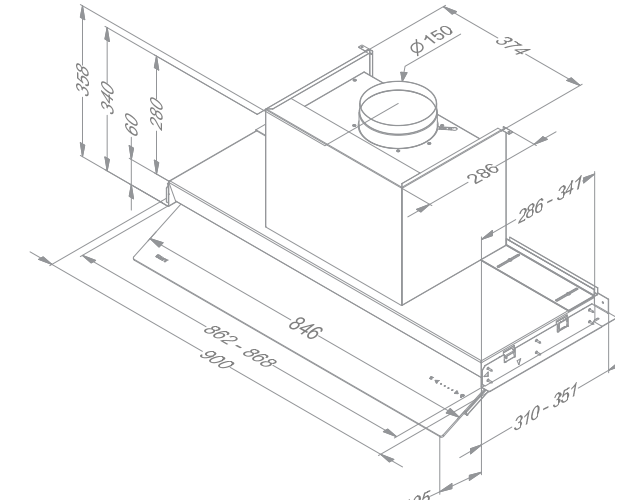
**Novy Fusion Pro 60 cm**

8710 / 8711



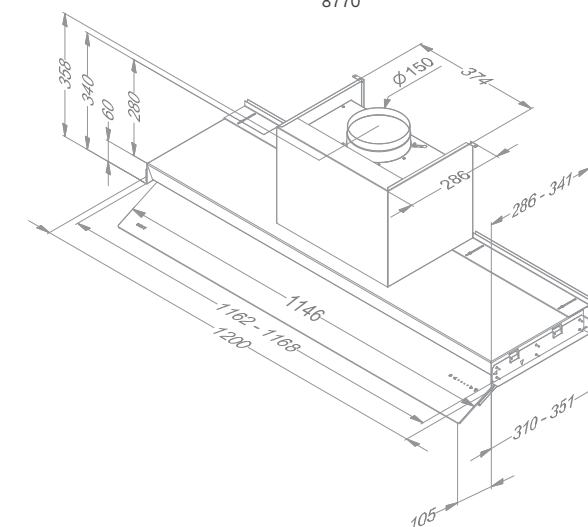
**Novy Fusion Pro 90 cm**

8740 / 8741



**Novy Fusion Pro 120 cm**

8770



Video  
Novy Fusion Pro Installatie

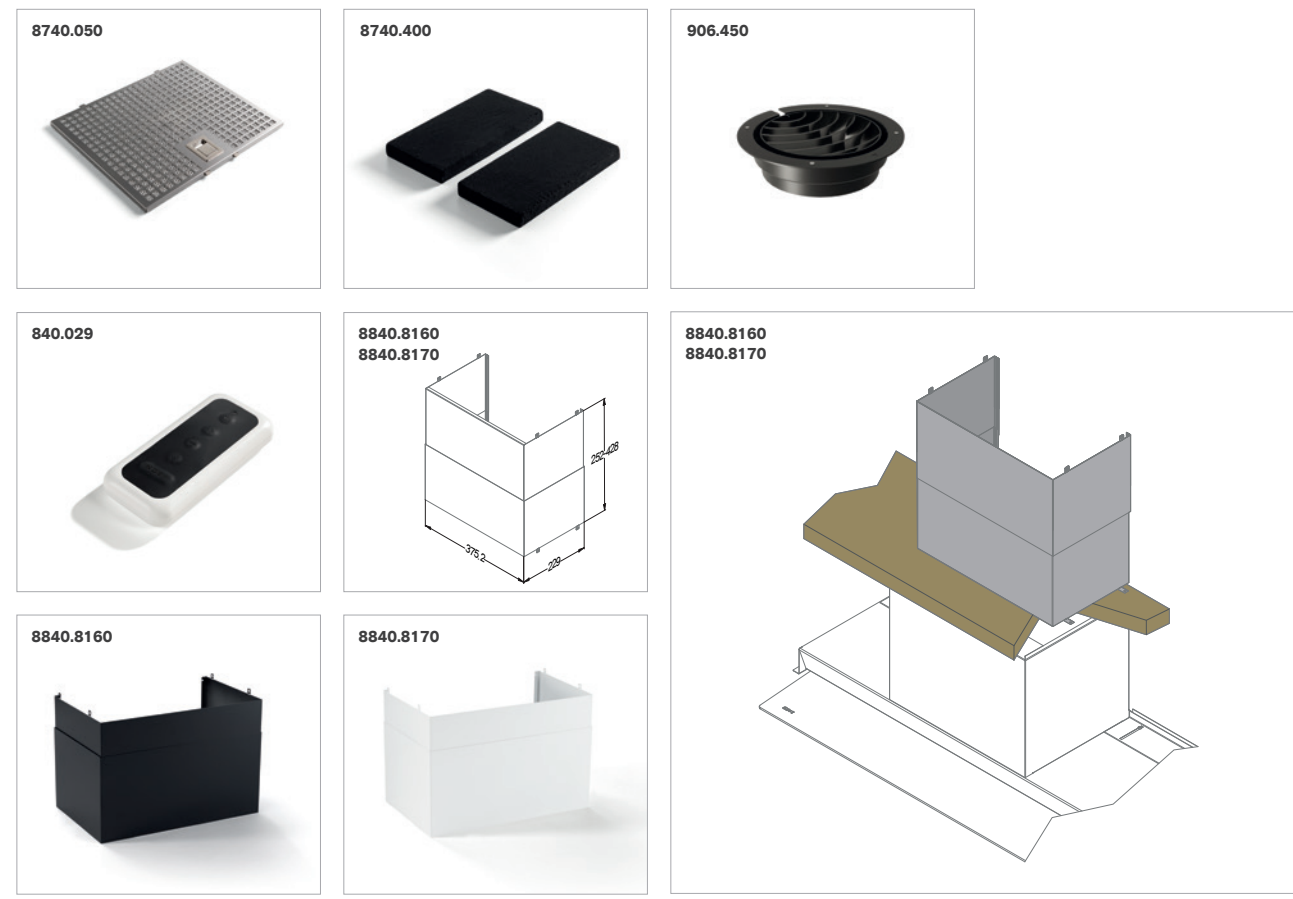




### Accessoires

	Referentie	8710	8711	8740	8741	8770
<b>Diversen</b>						
Vetfilter (voor vervanging) (bestel 2 st)	8740.050	•	•			
Vetfilter (voor vervanging) (bestel 3 st)	8740.050			•	•	
Vetfilter (voor vervanging) (bestel 4 st)	8740.050					•
Verlengschouw antraciet (voor montage op tussenplank)	8840.8160	•		•		•
Verlengschouw wit (voor montage op tussenplank)	8840.8170		•		•	
Afstandsbediening	840.029	•	•	•	•	•
<b>Recirculatie zonder uitblaasbox</b>						
Monoblock koolstoffilters (ook vervanging)	8740.400	•	•	•	•	•
Uitblaasrooster voor bovenkast*	906.450	•	•	•	•	•

\* Speciaal ontworpen uitblaasrooster voor bovenkasten om de gefilterde lucht optimaal terug in de keuken te brengen. Minimale benodigde ruimte tussen de bovenkast en het plafond: 20 cm



# Novy Fusion

- Volledig onzichtbaar te integreren in een ondiepe bovenkast met een inbouwdiepte van slechts 32 cm
- Volledig onzichtbaar in gesloten positie
- Kantelbare klep in wit glas voor maximale opvang kookdampen
- Subtiële touch bediening
- Ledstrip (3.000 K), dimbaar
- Recirculatie in optie: koolstoffilter met een levensduur tot 900 kookuren



**Afstand**  
Maximale afstand tussen dampkap en kookplaat



**InTouch**  
Standaard met functie voor bediening dampkap vanop kookplaat



**Recirculatie**  
Recirculatie in optie



In optie



ONDERBOUW DAMPKAPPEN

Geluidsniveau bij normale werking in dB(A) (re 1 pW)

Breedte (cm)	Motor	Kleur	EEI	Debiet powerfunctie (m <sup>3</sup> /u)	Minimum	Maximum	Ref.
60	Geïntegreerd	Wit / wit glas	A	619	39	58	680
90	Geïntegreerd	Wit / wit glas	A	635	40	58	686

Geluidsniveau gemeten volgens de norm IEC 60704-2-13, debieten volgens IEC 61591.



## Technische specificaties



**Novy Fusion 60 cm**  
680 wit glas

**Novy Fusion 90 cm**  
686 wit glas

Funcies	Novy Fusion 60 cm	Novy Fusion 90 cm
Bediening	Touch control	Touch control
Aantal snelheden	3 + powerfunctie	3 + powerfunctie
Powerstand met automatische terugschakeling (min.)	6	6
Met geluiddemper	•	•
Recirculatie	Optioneel (monoblock)	Optioneel (monoblock)
InTouch functie voor kookplaten	•	•
Auto-Stop, automatische uitschakeling na 3 uur	•	•
Nalooptestand (min.)	10	10
Reinigingsindicatie voor vetfilter	•	•
Vervangingsindicatie voor recirculatiefilter	•	•

Verlichting	Novy Fusion 60 cm	Novy Fusion 90 cm
Soort verlichting (W)	Ledstrip (9), dimbaar	Ledstrip (16), dimbaar
Kleur verlichting (K)	3.000	3.000

Technische eigenschappen	Novy Fusion 60 cm	Novy Fusion 90 cm
Kleur	Wit	Wit
Motor geïntegreerd	•	•
Gewicht dampkap / motorhuis (kg)	12,5	15,2
Netspanning (V) / Elektrische aansluitwaarde (W)	230 / 117	230 / 126

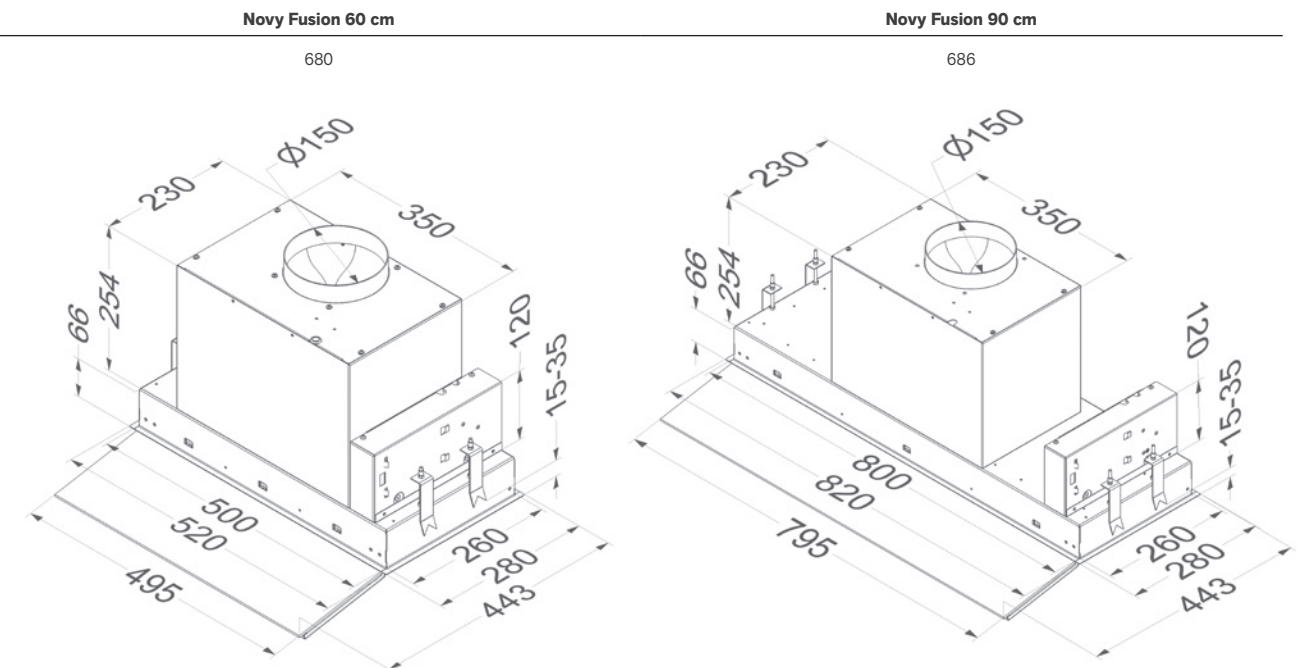
Afmetingen (mm)	Novy Fusion 60 cm	Novy Fusion 90 cm
Afmetingen (BxDxH) (mm)	520x280x320	820x280x320
Uitsparingsmaat (BxD) (mm)	505x265	805x265
Diameter uitblaasopening (mm)	150	150
Positie afvoer	Boven / achter	Boven / achter
Advies montagehoogte met inductie kookplaat (Hmin-Hmax) (mm)	500-750	500-750
Advies montagehoogte met elektrische of keramische kookplaat (Hmin-Hmax) (mm)	500-750	500-750
Montagehoogte met gas kookplaat (Hmin-Hmax) (mm)	650-750	650-750

## Luchthoeveelheid en geluidsniveau

Ref.	Maximaal vrijblazend ventilatordebiet (m³/u)	Luchthoeveelheid (m³/u) / Druk (Pa)				Geluidsniveau in dB(A) geluidsdruk (re 20 µPa) / geluidsvermogen (re 1 pW)			
		Stand I	Stand II	Stand III	Powerstand	Stand I	Stand II	Stand III	Powerstand
680	Geïntegreerde motor	245 / 83	408 / 246	537 / 397	619 / 391	27 / 39	38 / 51	46 / 58	49 / 61
686	Geïntegreerde motor	254 / 83	422 / 254	554 / 392	635 / 390	27 / 40	39 / 51	45 / 58	49 / 61

Geluidsniveau gemeten volgens de norm IEC 60704-2-13, debieten volgens IEC 61591.

## Technische tekeningen



## Accessoires

	Referentie	680	686
<b>Diversen</b>			
Vetfilter (voor vervanging)	680.020	•	
Vetfilter (voor vervanging) (bestel 2 st)	680.020		•
Afstandsbediening	840.029	•	•
<b>Recirculatie zonder uitblaasbox</b>			
Monoblock koolstoffilter (ook vervanging)	680.400	•	•
Uitblaasrooster voor bovenkast*	906.450	•	•

\* Speciaal ontworpen uitblaasrooster voor bovenkasten om de gefilterde lucht optimaal terug in de keuken te brengen. Minimale benodigde ruimte tussen de bovenkast en het plafond: 20 cm



# Novy Telescopisch

- Integreerbaar in 1 lijn met de bovenkast
- Telescopische schuif voor maximale opvang kookdampen
- Decorlijst aanpasbaar aan het design van uw kasten
- Voldoende ruimte voor kruidenrekje
- Ledverlichting (2.700 K)
- Elektronische bediening (663, 693) met extra functies
- Recirculatie in optie: koolstoffilter met een levensduur tot 900 kookuren



**Afstand**  
Maximale afstand tussen dampkap en kookplaat



**InTouch**  
Functie voor bediening dampkap vanop kookplaat voor 663, 693 (in optie)



**Recirculatie**  
Recirculatie in optie



In optie  
663  
693



ONDERBOUW  
DAMPKAPPEN

Breedte (cm)	Motor	Kleur	Bediening	EEI	Debiet maximale luchthoeveelheid (m <sup>3</sup> /u)	Geluidsniveau bij normale werking in dB(A) (re 1 pW)		Ref.
						Minimum	Maximum	
60	Geïntegreerd	Inox	Draaiknop	C	346	49	60	661
	Geïntegreerd	Inox	Draaiknop	D	594	55	63	662
	Geïntegreerd	Inox	Toetsen	C	614	47	58	663
90	Geïntegreerd	Inox	Draaiknop	C	348	48	60	691 <sup>(3)</sup>
	Geïntegreerd	Inox	Draaiknop	C	587	50	61	692
	Geïntegreerd	Inox	Toetsen	C	605	43	55	693

Geluidsniveau gemeten volgens de norm IEC 60704-2-13, debieten volgens IEC 61591.

(3) Dit model wordt uitsluitend toegepast boven een kookplaat met maximaal 4 kookzones.



## Technische specificaties



**Novy Telescopisch 60 cm  
661 inox**

**Novy Telescopisch 60 cm  
662 inox**

**Novy Telescopisch 60 cm  
663 inox**

**Novy Telescopisch 90 cm  
691 inox**

**Novy Telescopisch 90 cm  
692 inox**

**Novy Telescopisch 90 cm  
693 inox**

Funcies	Novy Telescopisch 60 cm 661 inox	Novy Telescopisch 60 cm 662 inox	Novy Telescopisch 60 cm 663 inox
Bediening	Draaiknop	Draaiknop	Toetsen
Aantal snelheden	3	3	3 + powerfunctie
Powerstand met automatische terugschakeling (min.)			6
Met geluiddemper	•	•	•
Recirculatie	Optioneel (monoblock)	Optioneel (monoblock)	Optioneel (monoblock)
InTouch functie voor kookplaten			Optioneel
Auto-Stop, automatische uitschakeling na 3 uur			•
Naloopstand (min.)			10
Reinigingsindicatie voor vetfilter			•
Vervangingsindicatie voor recirculatiefilter			•

Verlichting	Novy Telescopisch 60 cm 661 inox	Novy Telescopisch 60 cm 662 inox	Novy Telescopisch 60 cm 663 inox
Soort verlichting (aantal/W)	Led (2x2)	Led (2x2)	Led (2x2)
Kleur verlichting (K)	2.700	2.700	2.700

Technische eigenschappen	Novy Telescopisch 60 cm 661 inox	Novy Telescopisch 60 cm 662 inox	Novy Telescopisch 60 cm 663 inox
Kleur decorlijst	Inox (vervangbaar)	Inox (vervangbaar)	Inox (vervangbaar)
Motor geïntegreerd	•	•	•
Gewicht dampkap / motorhuis (kg)	12	13	13
Netspanning (V) / Elektrische aansluitwaarde (W)	230 / 103	230 / 182	230 / 181

Afmetingen	Novy Telescopisch 60 cm 661 inox	Novy Telescopisch 60 cm 662 inox	Novy Telescopisch 60 cm 663 inox
Afmetingen (BxDxH) (mm)	598x290x348	598x290x405	598x290x405
Minimale afmeting kast (BxDxH) (mm)	600x280x450	600x280x450	600x280x450
Uitsparingsmaat (mm)	560-570x180	560-570x180	560-570x180
Diameter uitblaasopening (mm)	125	150	150
Positie afvoer	Boven	Boven	Boven
Advies montagehoogte met inductie kookplaat (Hmin-Hmax) (mm)	650-750	650-750	650-750
Advies montagehoogte met elektrische of keramische kookplaat (Hmin-Hmax) (mm)	600-750	600-750	600-750
Montagehoogte met gas kookplaat (Hmin-Hmax) (mm)	650-750	650-750	650-750

Funcies	Novy Telescopisch 90 cm 691 inox	Novy Telescopisch 90 cm 692 inox	Novy Telescopisch 90 cm 693 inox
Bediening	Draaiknop	Draaiknop	Toetsen
Aantal snelheden	3	3	3 + powerfunctie
Powerstand met automatische terugschakeling (min.)			6
Met geluiddemper	•	•	•
Recirculatie	Optioneel (monoblock)	Optioneel (monoblock)	Optioneel (monoblock)
InTouch functie voor kookplaten			Optioneel
Auto-Stop, automatische uitschakeling na 3 uur			•
Naloopstand (min.)			10
Reinigingsindicatie voor vetfilter			•
Vervangingsindicatie voor recirculatiefilter			•

Verlichting	Novy Telescopisch 90 cm 691 inox	Novy Telescopisch 90 cm 692 inox	Novy Telescopisch 90 cm 693 inox
Soort verlichting (aantal/W)	Led (2x2)	Led (2x2)	Led (2x2)
Kleur verlichting (K)	2.700	2.700	2.700

Technische eigenschappen	Novy Telescopisch 90 cm 691 inox	Novy Telescopisch 90 cm 692 inox	Novy Telescopisch 90 cm 693 inox
Kleur decorlijst	Inox (vervangbaar)	Inox (vervangbaar)	Inox (vervangbaar)
Motor geïntegreerd	•	•	•
Gewicht dampkap / motorhuis (kg)	16	18	18
Netspanning (V) / Elektrische aansluitwaarde (W)	230 / 101	230 / 194	230 / 200

Afmetingen	Novy Telescopisch 90 cm 691 inox	Novy Telescopisch 90 cm 692 inox	Novy Telescopisch 90 cm 693 inox
Afmetingen (BxDxH) (mm)	898x290x348	898x290x348	898x290x348
Minimale afmeting kast (BxDxH) (mm)	900x280x450	900x280x450	900x280x450
Uitsparingsmaat (mm)	860-870x180	860-870x180	860-870x180
Diameter uitblaasopening (mm)	125	150	150
Positie afvoer	Boven	Boven	Boven
Advies montagehoogte met inductie kookplaat (Hmin-Hmax) (mm)	650-750	650-750	650-750
Advies montagehoogte met elektrische of keramische kookplaat (Hmin-Hmax) (mm)	600-750	600-750	600-750
Montagehoogte met gas kookplaat (Hmin-Hmax) (mm)	650-750	650-750	650-750

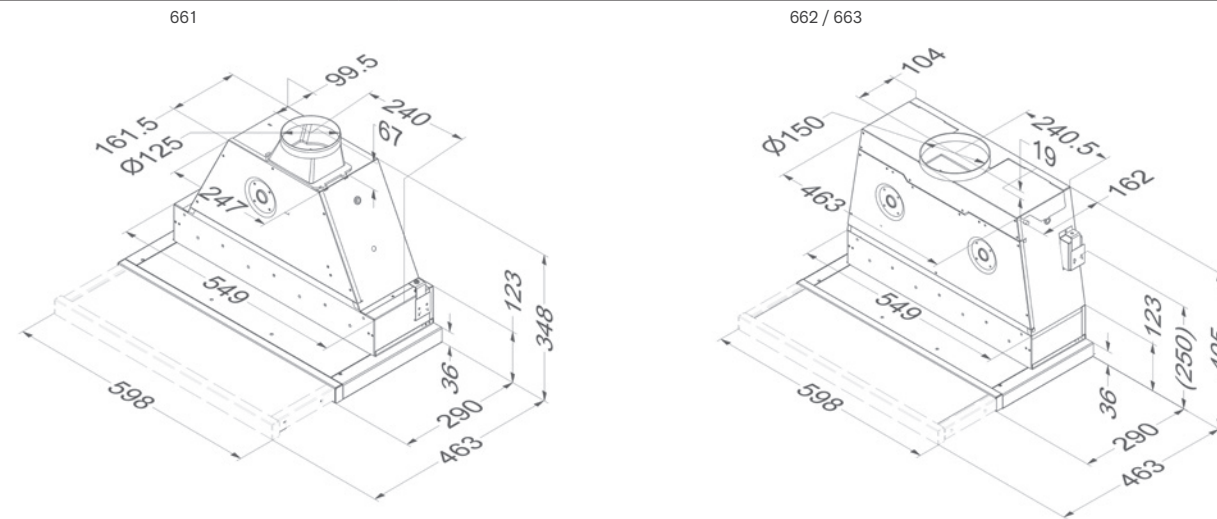
### Luchthoeveelheid en geluidsniveau

Ref.	Maximaal vrijblazend ventilatordebiet (m³/u)	Luchthoeveelheid (m³/u) / Druk (Pa)				Geluidsniveau in dB(A) geluidsdruk (re 20 µPa) / geluidsvermogen (re 1 pW)			
		Stand I	Stand II	Stand III	Stand IV / Powerstand	Stand I	Stand II	Stand III	Stand IV / Powerstand
661	Geïntegreerde motor	470	212 / 252	255 / 290	346 / 344	38 / 49	43 / 54	48 / 60	
662	Geïntegreerde motor	940	387 / 267	464 / 326	594 / 408	43 / 55	47 / 58	51 / 63	
663	Geïntegreerde motor	940	285 / 187	397 / 287	473 / 336	614 / 411	36 / 47	43 / 55	51 / 63
691	Geïntegreerde motor	470	215 / 273	257 / 318	348 / 379	36 / 48	41 / 52	48 / 60	
692	Geïntegreerde motor	940	353 / 313	423 / 347	587 / 397	39 / 50	43 / 55	50 / 61	
693	Geïntegreerde motor	940	259 / 153	356 / 225	436 / 262	605 / 318	32 / 43	39 / 50	50 / 61

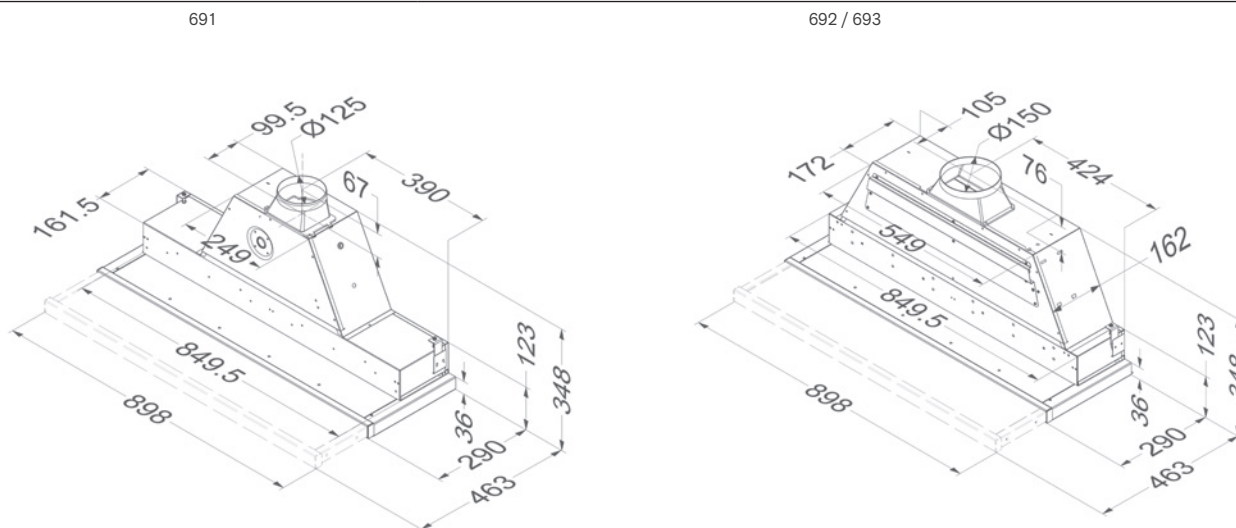
Geluidsniveau gemeten volgens de norm IEC 60704-2-13, debieten volgens IEC 61591.

### Technische tekeningen

**Novy Telescopisch 60 cm**



**Novy Telescopisch 90 cm**



### Accessoires

Referentie	661	662	663	691	692	693
<b>Diversen</b>						
Kit met ledverlichting (4.000 K)	•	•	•	•	•	•
Vetfilter (voor vervanging)	•	•	•			
Vetfilter (voor vervanging) (bestel 2 st)				•	•	•
Kit voor InTouch inclusief een interface (te monteren voor de installatie van de dampkap als vervanging voor de originele interface) en een afstandsbediening.			•			•
Kit aansluiting externe klep en/of verlichting			•			•
<b>Recirculatie zonder uitblaasbox</b>						
Kit voor monoblock koolstoffilters	•	•	•			
Monoblock vervangfilter voor kit 662.400	•	•	•			
Kit voor monoblock koolstoffilters				•	•	•
Monoblock vervangfilter voor kit 692.400				•	•	•
Uitblaasrooster voor bovenkast*	•	•	•	•	•	•

\* Speciaal ontworpen uitblaasrooster voor bovenkasten om de gefilterde lucht optimaal terug in de keuken te brengen. Minimale benodigde ruimte tussen de bovenkast en het plafond: 20 cm.





# Novy Telescopisch Essence



- Integreerbaar in 1 lijn met de bovenkast
- Telescopische schuif voor maximale opvang kookdampen
- Strakke filter voor optimale afvoer van kookdampen
- Opvulstuk voor verschillende kastdieptes (standaard meegeleverd)
- Te bevestigen aan tussenplank
- Ledverlichting (2.700 K)



**Afstand**  
Maximale afstand tussen dampkap en kookplaat



**Recirculatie**  
Recirculatie in optie



  
ONDERBOUW  
DAMPKAPPEN

Geluidsniveau bij normale werking  
in dB(A) (re 1 pW)

Breedte (cm)	Motor	Kleur	EEl	Debiet stand 4 (m <sup>3</sup> /u)	Minimum	Maximum	Ref.
60	Geïntegreerd	Inox	B	501	33	56	650
90	Geïntegreerd	Inox	B	522	34	58	655 <sup>(3)</sup>

Geluidsniveau gemeten volgens de norm IEC 60704-2-13, debieten volgens IEC 61591.

(3) Dit model wordt uitsluitend toegepast boven een kookplaat met maximaal 4 kookzones. Zorg voor een keukenkast zonder bodem.

## TECHNISCHE SPECIFICATIES



Novy Telescopisch Essence 60 cm  
650 inox



Novy Telescopisch Essence 90 cm  
655 inox

### Funcities

Bediening	Toetsen	Toetsen
Aantal snelheden	4	4
Recirculatie	Optioneel (koolfiltercassette)	Optioneel (koolfiltercassette)
Reinigingsindicatie voor vetfilter	•	•
Vervangingsindicatie voor recirculatiefilter	•	•

### Verlichting

Soort verlichting (aantal/W)	Led (2x2)	Led (2x2)
Kleur verlichting	2.700 K	2.700 K

### Technische eigenschappen

Kleur decorlijst	Inox (niet vervangbaar)	Inox (niet vervangbaar)
Motor geïntegreerd	•	•
Gewicht dampkap / motorhuis (kg)	10	12
Netspanning (V) / Elektrische aansluitwaarde (W)	230 / 162	230 / 165

### Afmetingen

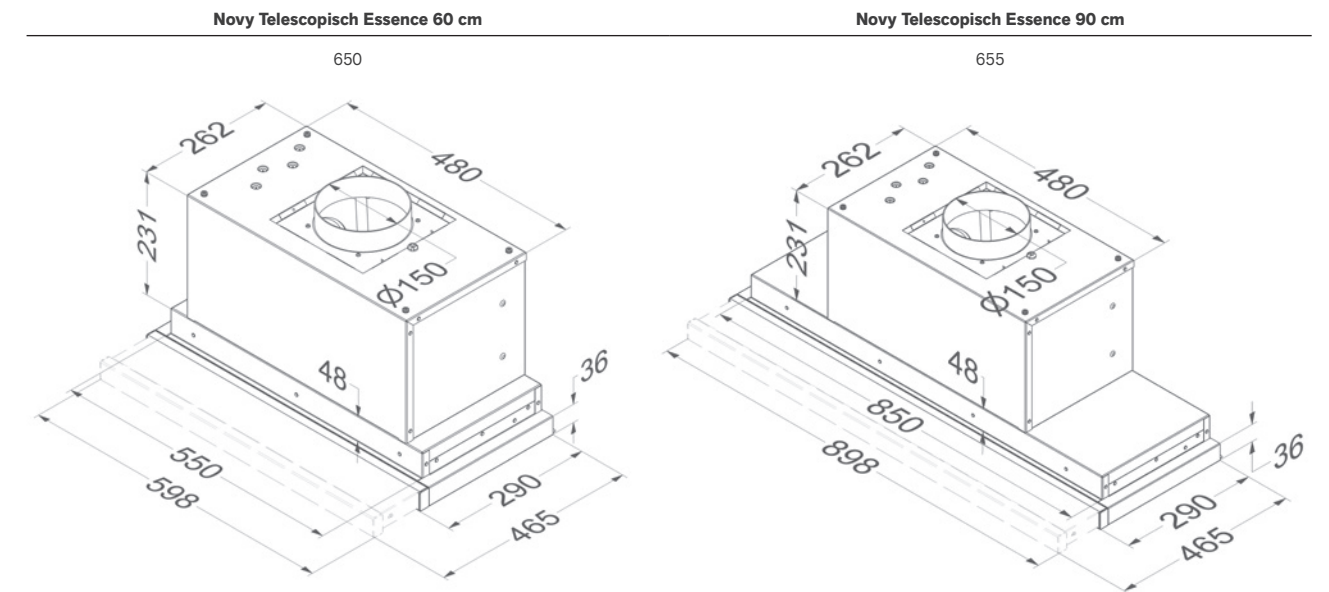
Afmetingen (BxDxH) (mm)	598x290x316	898x290x316
Minimale afmeting kast (BxDxH) (mm)	600x280x300	900x280x300
Diameter uitblaasopening (mm)	150	150
Positie afvoer	Boven	Boven
Advies montagehoogte met inductie kookplaat (Hmin-Hmax) (mm)	650-750	650-750
Advies montagehoogte met elektrische of keramische kookplaat (Hmin-Hmax) (mm)	600-750	600-750
Montagehoogte met gas kookplaat (Hmin-Hmax) (mm)	650-750	650-750

## LUCHTHOEVEELHEID EN GELUIDSNIVEAU

Ref.	Maximaal vrijblazend ventilatordebiet (m³/u)	Luchthoeveelheid (m³/u) / Druk (Pa)				Geluidsniveau in dB(A) geluidsdruk (re 20 µPa) / geluidsvermogen (re 1 pW)			
		Stand I	Stand II	Stand III	Stand IV	Stand I	Stand II	Stand III	Stand IV
650	Geïntegreerde motor	192 / 271	290 / 381	387 / 442	501 / 480	21 / 33	28 / 39	38 / 49	45 / 56
655	Geïntegreerde motor	206 / 282	303 / 374	405 / 445	522 / 482	23 / 34	31 / 42	42 / 53	46 / 58

Geluidsniveau gemeten volgens de norm IEC 60704-2-13, debieten volgens IEC 61591.

## Technische tekeningen



## Accessoires

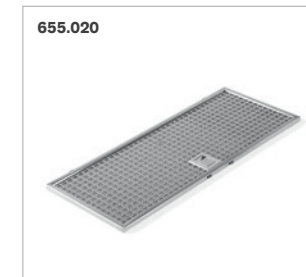
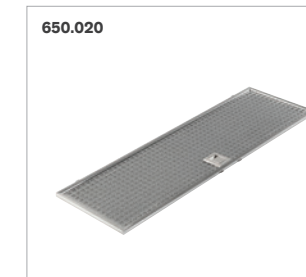
### Diversen

	Referentie	650	655
Kit met ledverlichting (4.000 K)	906.303	•	•
Vetfilter (voor vervanging)	650.020	•	
Vetfilter (voor vervanging) (bestel 2 st)	655.020		•

### Recirculatie zonder uitblaasbox

Koolstofcassettes (ook vervanging)	6200.055	•	•
Uitblaasrooster voor bovenkast*	906.450	•	•

\* Speciaal ontworpen uitblaasrooster voor bovenkasten om de gefilterde lucht optimaal terug in de keuken te brengen. Minimale benodigde ruimte tussen de bovenkast en het plafond: 20 cm.





# Novy Klassieke onderbouw



- Klassiek design
- Hoog afzuigrendement
- Gemak en eenvoud van bediening
- Leverbaar met geluiddemper voor uiterst stille werking (enkel bij 700-serie)



**Afstand**  
Maximale afstand tussen dampkap en kookplaat



ONDERBOUW DAMPKAPPEN

Breedte (cm)	Motor	Kleur	EEI	Debiet stand 3 (m <sup>3</sup> /u)	Geluidsniveau bij normale werking in dB(A) (re 1 pW)		Ref.
					Minimum	Maximum	
60	Geïntegreerd	Wit	D	244	47	59	706
	Geïntegreerd	Wit	C	281	56	66	906
	Geïntegreerd	Inox	D	244	47	59	736
	Geïntegreerd	Inox	C	281	56	66	936
90	Geïntegreerd	Inox	D	250	47	59	739 <sup>(3)</sup>
	Geïntegreerd	Inox	C	282	56	66	939 <sup>(3)</sup>
	Geïntegreerd	Inox	D	455	51	63	749
	Geïntegreerd	Inox	D	517	57	69	949
100	Geïntegreerd	Inox	D	461	51	63	750
	Geïntegreerd	Inox	D	505	57	69	950

Geluidsniveau gemeten volgens de norm IEC 60704-2-13, debieten volgens IEC 61591.

(3) Deze modellen worden uitsluitend toegepast boven een kookplaat met maximaal 4 kookzones.

## Technische specificaties



Novy Klassieke onderbouw 60 cm 706 wit / 736 inox    Novy Klassieke onderbouw 90 cm 739 inox    Novy Klassieke onderbouw 90 cm 749 inox

<b>Funcities</b>			
Bediening	Knoppen	Knoppen	Knoppen
Aantal snelheden	3	3	3
Met geluiddemper	•	•	•
<b>Verlichting</b>			
Soort verlichting (W)	TL8 (15)	TL8 (18)	TL8 (18)
<b>Technische eigenschappen</b>			
Kleur	706 wit (≈RAL 9003) 736 inox	inox	inox
Motor geïntegreerd	•	•	•
Gewicht dampkap / motorhuis (kg)	16	20	24
Netspanning (V) / Elektrische aansluitwaarde (W)	230 / 111	230 / 112	230 / 196
<b>Afmetingen</b>			
Afmetingen (B×D×H) (mm)	598×518×261	898×518×261	898×518×261
Diameter uitblaasopening (mm)	125	125	2×125
Positie afvoer	Boven	Boven	Boven
Advies montagehoogte met inductie kookplaat (Hmin–Hmax) (mm)	650–750	650–750	650–750
Advies montagehoogte met elektrische of keramische kookplaat (Hmin–Hmax) (mm)	600–750	600–750	600–750
Montagehoogte met gas kookplaat (Hmin–Hmax) (mm)	650–750	650–750	650–750



Novy Klassieke onderbouw 100 cm 750 inox    Novy Klassieke onderbouw 60 cm 906 wit / 936 inox    Novy Klassieke onderbouw 90 cm 939 inox    Novy Klassieke onderbouw 90 cm 949 inox    Novy Klassieke onderbouw 100 cm 950 inox

Knoppen	Knoppen	Knoppen	Knoppen	Knoppen
3	3	3	3	3
•				
TL8 (18)	TL8 (15)	TL8 (18)	TL8 (18)	TL8 (18)
inox	906 wit (≈RAL 9003) 936 inox	inox	inox	inox
•	•	•	•	•
25	14	19	22	23
230 / 200	230 / 115	230 / 119	230 / 200	230 / 206
998×518×261	598×518×170	898×518×170	898×518×170	998×518×170
2×125	125	125	2×125	2×125
Boven	Boven / achter	Boven / achter	Boven / achter	Boven / achter
650–750	650–750	650–750	650–750	600–750
600–750	600–750	600–750	600–750	600–750
650–750	650–750	650–750	650–750	650–750



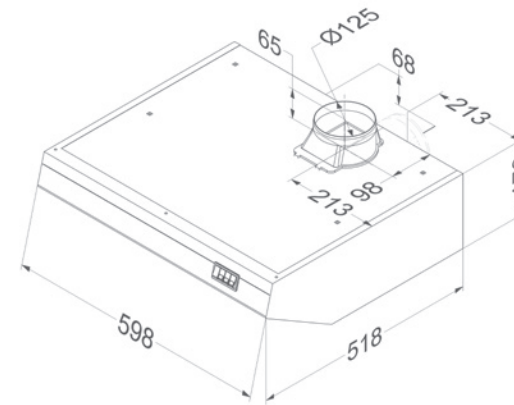
**Luchthoeveelheid en geluidsniveau**

Ref.	Maximaal vrijblazend ventilatordebiet (m³/u)	Luchthoeveelheid (m³/u) / Druk (Pa)			Geluidsniveau in dB(A) geluidsdruk (re 20 µPa) / geluidsvermogen (re 1 pW)			
		Stand I	Stand II	Stand III	Stand I	Stand II	Stand III	
706, 736	Geïntegreerde motor	470	138 / 198	185 / 241	244 / 282	36 / 47	42 / 53	48 / 59
739	Geïntegreerde motor	470	142 / 206	188 / 250	250 / 283	36 / 47	42 / 53	48 / 59
749	Geïntegreerde motor	940	262 / 196	347 / 245	455 / 273	40 / 51	46 / 57	52 / 63
750	Geïntegreerde motor	940	268 / 203	353 / 252	461 / 276	40 / 51	46 / 57	52 / 63
906, 936	Geïntegreerde motor	470	155 / 257	205 / 300	281 / 326	45 / 56	49 / 60	55 / 66
939	Geïntegreerde motor	470	153 / 250	204 / 300	282 / 324	45 / 56	49 / 60	55 / 66
949	Geïntegreerde motor	940	297 / 262	392 / 303	517 / 320	46 / 57	52 / 63	58 / 69
950	Geïntegreerde motor	940	289 / 252	385 / 300	505 / 321	46 / 57	52 / 63	58 / 69

Geluidsniveau gemeten volgens de norm IEC 60704-2-13, debieten volgens IEC 61591.

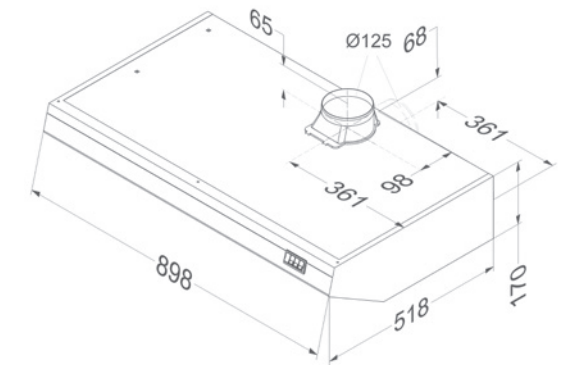
Novy Klassieke onderbouw 60 cm

906 / 936



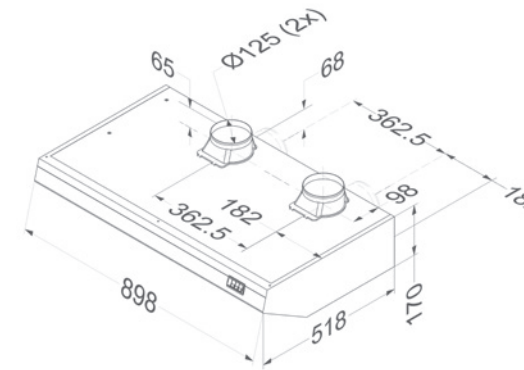
Novy Klassieke onderbouw 90 cm

939



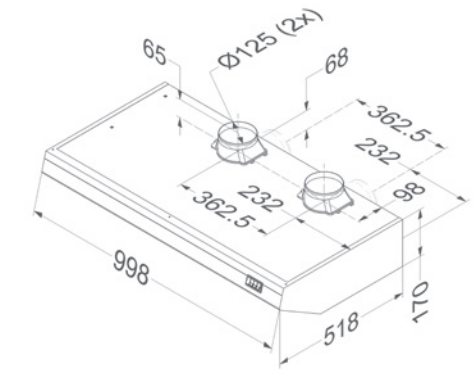
Novy Klassieke onderbouw 90 cm

949



Novy Klassieke onderbouw 100 cm

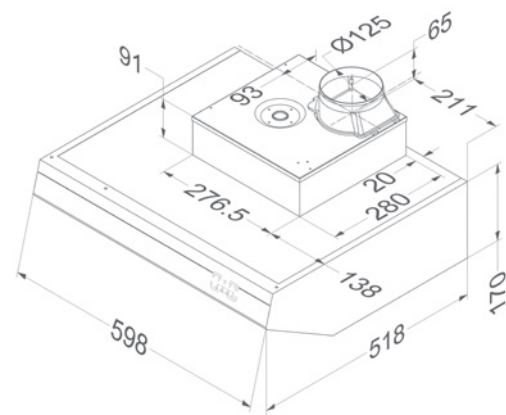
950



**Technische tekeningen**

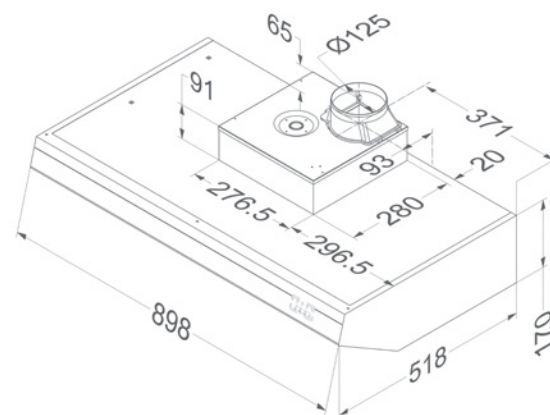
Novy Klassieke onderbouw 60 cm

706 / 736



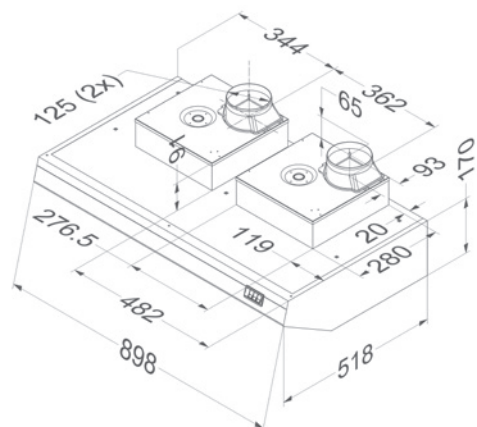
Novy Klassieke onderbouw 90 cm

739



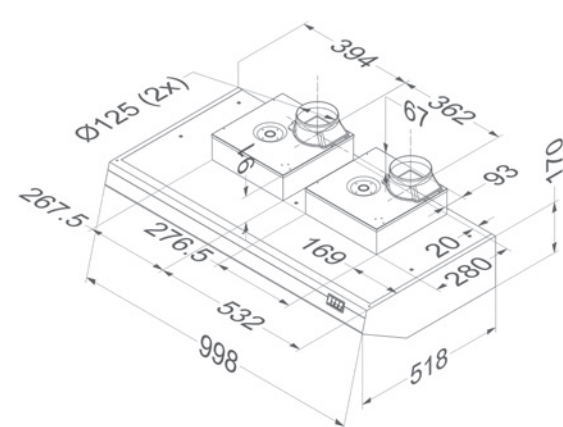
Novy Klassieke onderbouw 90 cm

749



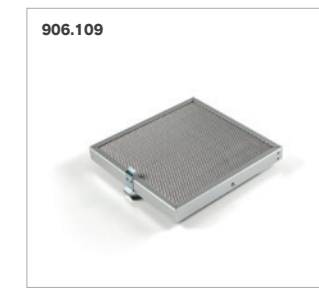
Novy Klassieke onderbouw 100 cm

750



**Accessoires**

	Referentie	706 / 736	739	749	750	906 / 936	939	949	950
<b>Diversen</b>									
Vetfilter (voor vervanging)	906.109	.	.	.	.	.	.	.	.
Vetfilter (voor vervanging) (bestel 2 st)	906.109	.	.	.	.	.	.	.	.





# Wanddampkappen

Novy Vision

Novy Flatline

Novy Salsa



## Breedte

60 cm				■
75 cm		■		
90 cm		■	■	■
120 cm		■	■	

## Kleur

Wit		■		
Inox			■	■
Mineral black			■	
Zwart		■		■

## Motor

Geïntegreerd		■	■	■
Zonder motor		■	■	

## Afvoer

Naar buiten		■	■	■
Recirculatie		■	Optioneel	Optioneel

p. 168

p. 176

p. 182



WAND-  
DAMPKAPPEN



EILAND-  
DAMPKAPPEN



DAMPKAP  
ACCESSOIRES



KOOKPLATEN



DESIGN-  
VERLICHTING



INFO



# Novy Vision

- Moderne en strakke uitstraling
- Mogelijkheid om zonder schouw te monteren met afvoer naar achter
- Modellen met geïntegreerde recirculatie oplossing voor optimale energiezuinigheid (koolstoffilter met een levensduur tot 900 kookuren)
- Subtiële ledverlichting (2.700 K)



**Afstand**  
Maximale afstand tussen dampkap en kookplaat



**InTouch**  
Functie voor bediening dampkap vanop kookplaat in optie



**Recirculatie**  
Standaard voor: 7856, 7858, 7859, 7836, 7838, 7839, 7848, 7849



In optie



Geluidsniveau bij normale werking in dB(A) (re 1 pW)

Breedte (cm)	Motor	Kleur	EEI	Debiet powerfunctie (m³/u)	Minimum	Maximum	Ref.
75	Geïntegreerd	Zwart / inox	A+	788	35	51	7850 <sup>(3)</sup>
	Geïntegreerd	Zwart / zwart	A+	788	35	51	7853 <sup>(3)</sup>
	Geïntegreerd	Wit / inox	A+	788	35	51	7851 <sup>(3)</sup>
	Geïntegreerd	Zwart / inox		478	45	64	7858 <sup>(3)</sup> recirculatie
	Geïntegreerd	Zwart / zwart		478	45	64	7856 <sup>(3)</sup> recirculatie
	Geïntegreerd	Wit / inox		478	45	64	7859 <sup>(3)</sup> recirculatie
90	Geïntegreerd	Zwart / inox	A+	780	35	51	7830
	Geïntegreerd	Zwart / zwart	A+	780	35	51	7833
	Geïntegreerd	Wit / inox	A+	780	35	51	7831
	Zonder motor	Zwart / inox		(1)	(1)	(1)	7835 <sup>(1)</sup>
	Geïntegreerd	Zwart / inox		490	45	66	7838 recirculatie
	Geïntegreerd	Zwart / zwart		490	45	66	7836 recirculatie
	Geïntegreerd	Wit / inox		490	45	66	7839 recirculatie
120	Geïntegreerd	Zwart / inox	A+	784	32	52	7840
	Geïntegreerd	Wit / inox	A+	784	32	52	7841
	Geïntegreerd	Zwart / inox		490	45	66	7848 recirculatie
	Geïntegreerd	Wit / inox		490	45	66	7849 recirculatie

Geluidsniveau gemeten volgens de norm IEC 60704-2-13, debieten volgens IEC 61591.

(1) De dampkap dient aangesloten te worden op een binnenmotor type 245.999, een gevelmotor type 445.999 of een platdakmotor type 745.999 of 755.999 (zie accessoires). De luchthoeveelheid / geluidsniveau is afhankelijk van het type motoren en van de installatie.  
 (3) Deze modellen kunnen alleen worden gemonteerd op een kookplaat met een breedte van maximaal 65 cm en een maximum van vier kookzones.

## Technische specificaties



**Novy Vision 75 cm**  
7850 zwart glas / inox  
7853 zwart glas / zwart  
7851 wit glas / inox



**Novy Vision 75 cm**  
7858 zwart glas / inox  
7856 zwart glas / zwart  
7859 wit glas / inox



**Novy Vision 90 cm**  
7830 zwart glas / inox  
7833 zwart glas / zwart  
7831 wit glas / inox



**Novy Vision 90 cm**  
7835 zwart glas / inox  
Zonder motor



**Novy Vision 90 cm**  
7838 zwart glas / inox  
7836 zwart glas / zwart  
7839 wit glas / inox



**Novy Vision 120 cm**  
7840 zwart glas / inox  
7841 wit glas / inox



**Novy Vision 120 cm**  
7848 zwart glas / inox  
7849 wit glas / inox

### Functies

Bediening	Touch control	Touch control	Touch control
Aantal snelheden	3 + powerfunctie	3 + powerfunctie	3 + powerfunctie
Powerstand met automatische terugschakeling (min.)	6	6	6
Met geluiddemper	•	•	•
Recirculatie		• (monoblock)	
InTouch functie voor kookplaten	Optioneel	Optioneel	Optioneel
Auto-Stop, automatische uitschakeling na 3 uur	•	•	•
Naloopstand (min.)	10	30	10
Reinigingsindicatie voor vetfilter	•	•	•
Vervangingsindicatie voor recirculatiefilter		•	

### Verlichting

Soort verlichting (W)	Led (2x2)	Led (2x2)	Led (2x2)
Kleur verlichting (K)	2.700	2.700	2.700

### Technische eigenschappen

Motor geïntegreerd	•	•	•
Zonder motor (geschikt voor gevelmotor, dakmotor voor buitenschuif of binnenmotor)			
Gewicht dampkap / motorhuis (kg)	27,5	22,5	30
Netspanning (V) / Elektrische aansluitwaarde (W)	230 / 325	230 / 200	230 / 305

### Afmetingen

Afmetingen (BxD) (mm)	748x426	748x426	898x426
Hoogte van de dampkap (Hmin-Hmax) (mm)	517 (afvoer achter) / 830-1100 (afvoer boven)	517	517 (afvoer achter) / 830-1100 (afvoer boven)
Maximale hoogte met schachtverlengstuk optioneel (mm)	1390		1390
Diameter uitblaasopening (mm)	150		150
Positie afvoer	Boven / achter	Boven	Boven / achter
Advies montagehoogte met inductie kookplaat (Hmin-Hmax) (mm)	500-750	500-750	500-750
Advies montagehoogte met elektrische of keramische kookplaat (Hmin-Hmax) (mm)	500-750	500-750	500-750
Montagehoogte met gas kookplaat (Hmin-Hmax) (mm)	650-750	650-750	650-750

Touch control	Touch control	Touch control	Touch control
3 + powerfunctie	3 + powerfunctie	3 + powerfunctie	3 + powerfunctie
6	6	6	6
•	•	•	•
	• (monoblock)		• (monoblock)
Optioneel	Optioneel	Optioneel	Optioneel
•	•	•	•
10	30	10	30
•	•	•	•
	•		•
Led (2x2)	Led (2x2)	Led (2x2)	Led (2x2)
2.700	2.700	2.700	2.700
	•		•
•			
25 + motor	25	32,5	27,5
230 / 7 + motor	230 / 200	230 / 325	230 / 200
898x426	898x426	1198x426	1198x426
517 (afvoer achter) / 830-1100 (afvoer boven)	517	517 (afvoer achter) / 830-1100 (afvoer boven)	517
1390		1390	
150		150	
Boven / achter	Boven	Boven / achter	Boven
500-750	500-750	500-750	500-750
500-750	500-750	500-750	500-750
650-750	650-750	650-750	650-750



### Luchthoeveelheid en geluidsniveau

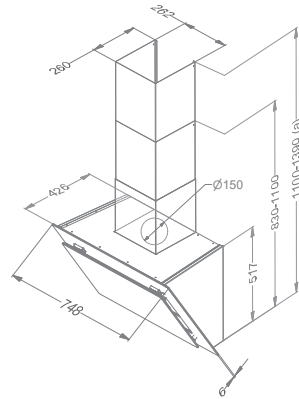
Ref.	Maximaal vrijblazend ventilatordebiet (m³/u)	Luchthoeveelheid (m³/u) / Druk (Pa)				Geluidsniveau in dB(A) geluidsdruk (re 20 µPa) / geluidsvermogen (re 1 pW)				
		Stand I	Stand II	Stand III	Powerstand	Stand I	Stand II	Stand III	Powerstand	
7850, 7853, 7851	Geïntegreerde motor	800	248 / 327	333 / 492	495 / 550	788 / 577	25 / 35	33 / 43	40 / 51	51 / 62
7858, 7856, 7859	Geïntegreerde motor	800	126	191	418	478	34 / 45	45 / 55	53 / 64	59 / 70
7830, 7833, 7831	Geïntegreerde motor	800	245 / 332	348 / 505	500 / 567	780 / 586	25 / 35	32 / 42	41 / 51	51 / 62
7835	Zonder motor	(1)	(1)	(1)	(1)	(1)	(1)	(1)	(1)	(1)
7838, 7836, 7839	Geïntegreerde motor	800	124	196	394	490	34 / 45	45 / 55	55 / 66	59 / 70
7840, 7841	Geïntegreerde motor	800	239 / 321	318 / 501	483 / 558	784 / 589	25 / 32	32 / 42	41 / 52	51 / 62
7848, 7849	Geïntegreerde motor	800	124	196	394	490	35 / 45	45 / 55	56 / 66	60 / 70

Geluidsniveau gemeten volgens de norm IEC 60704-2-13, debieten volgens IEC 61591.

### Technische tekeningen

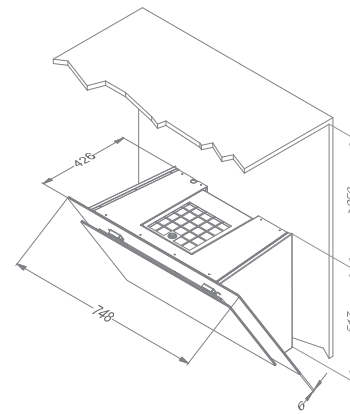
**Novy Vision 75 cm**

7850 / 7853 / 7851



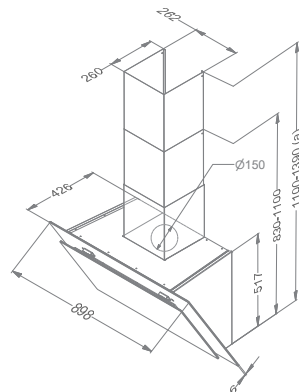
**Novy Vision 75 cm**

7858 / 7856 / 7859



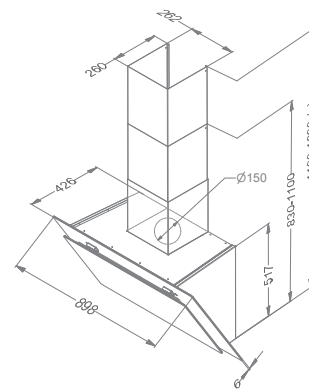
**Novy Vision 90 cm**

7830 / 7833 / 7831



**Novy Vision 90 cm**

7835

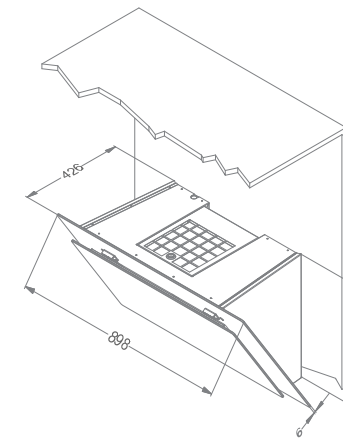


(a) Met supplementair verlengstuk

(1) De dampkap dient aangesloten te worden op een binnenmotor type 245.999, een geveldmotor type 445.999 of een platdakmotor type 745.999 of 755.999 (zie accessoires). De luchthoeveelheid / geluidsniveau is afhankelijk van het type motoren en van de installatie.

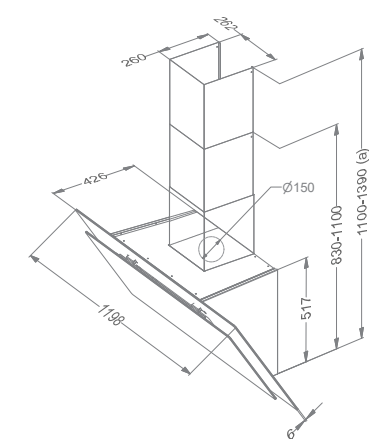
**Novy Vision 90 cm**

7838 / 7836 / 7839



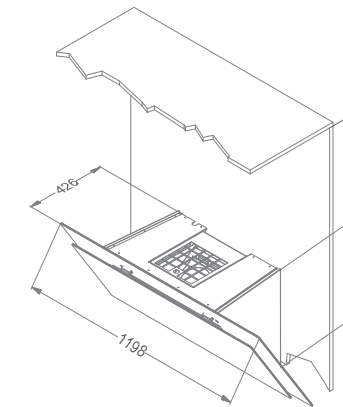
**Novy Vision 120 cm**

7840 / 7841



**Novy Vision 120 cm**

7848 / 7849



### Electrische aansluiting

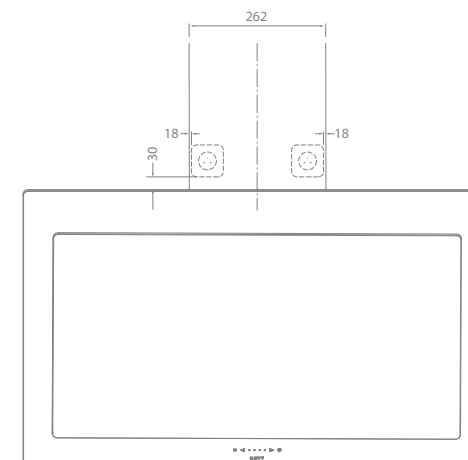
#### Afvoer naar buiten

Mogelijkheid 1

- De dampkap wordt met schouw gemonteerd en de luchtafvoer is naar boven.
- Het stopcontact wordt achter de schouw geplaatst.

Mogelijkheid 2

- De dampkap wordt zonder schouw gemonteerd en de luchtafvoer is naar achter.
- Het stopcontact wordt direct boven dampkap geplaatst (minimale afstand 30mm)



#### Recirculatie

Elektrische aansluiting van de dampkap

- Het stopcontact wordt direct boven dampkap geplaatst (minimale afstand 30mm)

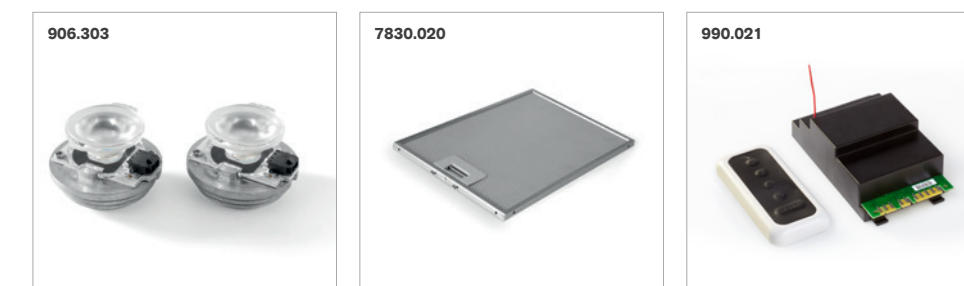
(a) Met supplementair verlengstuk

### Accessoires

	Referentie	7850 / 7851	7853	7858 / 7859	7856	7830 / 7831	7833	7835	7838 / 7839	7836	7840 / 7841	7848 / 7849
<b>Motor op afstand</b>												
Binnenmotor	245.999											
Gevelmotor, minstens 5 m tussen dampkap en motor	445.999											
Dakmotor 48,8 cm hoog	745.999											
Dakmotor met geluiddemper 78,4 cm hoog	755.999											

### Accessoires

	Referentie	7850 / 7851	7853	7858 / 7859	7856	7830 / 7831	7833	7835	7838 / 7839	7836	7840 / 7841	7848 / 7849
<b>Diversen</b>												
Kit met ledverlichting (4.000 K)	906.303											
Verlengschouw inox	7830.100											
Verlengschouw zwart	7833.100											
Vetfilter (voor vervanging) (bestel 2 st)	7830.020											
Kit voor InTouch inclusief een interface (te monteren voor de installatie van de dampkap als vervanging voor de originele interface) en een afstandsbediening.	990.021											
Verlengkabel voor motor op afstand (5 m)	7000.092											
<b>Recirculatie</b>												
Monoblock vervangfilter	7400.055											





# Novy Flatline

- Extra slanke belijning
- Naadloze afwerking
- Subtiel ogende ledverlichting (2.700 K)
- Standaard uitgerust met omkeerbare schouw voor recirculatie
- Recirculatie in optie: koolstoffilter met een levensduur tot 900 kookuren



**Afstand**  
Maximale afstand tussen dampkap en kookplaat



**InTouch**  
Standaard met functie voor bediening dampkap vanop kookplaat



**Recirculatie**  
Recirculatie in optie



In optie



Geluidsniveau bij normale werking in dB(A) (re 1 pW)

Breedte (cm)	Motor	Kleur	EEI	Debiet powerfunctie (m <sup>3</sup> /u)	Minimum	Maximum	Ref.
90	Geïntegreerd	Inox	A+	635	35	55	7600
	Geïntegreerd	Mineral black	A+	635	35	55	7602
	Zonder motor <sup>(1)</sup>	Inox		<sup>(1)</sup>	<sup>(1)</sup>	<sup>(1)</sup>	7605
120	Geïntegreerd	Inox	A+	631	36	55	7610
	Geïntegreerd	Mineral black	A+	631	36	55	7612
	Zonder motor <sup>(1)</sup>	Inox		<sup>(1)</sup>	<sup>(1)</sup>	<sup>(1)</sup>	7615

Geluidsniveau gemeten volgens de norm IEC 60704-2-13, debieten volgens IEC 61591.

<sup>(1)</sup> De dampkap dient aangesloten te worden op een binnenmotor type 245.999, een gevelmotor type 445.999 of een plattendakmotor type 745.999 of 755.999 (zie accessoires). De luchthoeveelheid / geluidsniveau is afhankelijk van het type motoren en van de installatie.

## Technische specificaties



Functies	Novy Flatline wand 90 cm 7600 inox / 7602 mineral black (≈RAL 9005)	Novy Flatline wand 90 cm 7605 inox Zonder motor	Novy Flatline wand 120 cm 7610 inox / 7612 mineral black (≈RAL 9005)	Novy Flatline wand 120 cm 7615 inox Zonder motor
Bediening	Toetsen	Toetsen	Toetsen	Toetsen
Aantal snelheden	3 + powerfunctie	3 + powerfunctie	3 + powerfunctie	3 + powerfunctie
Powerstand met automatische terugschakeling (min.)	6	6	6	6
Met geluiddemper	•	•	•	•
Recirculatie	Optioneel (monoblock)		Optioneel (monoblock)	
InTouch functie voor kookplaten	•	•	•	•
Auto-Stop, automatische uitschakeling na 3 uur	•	•	•	•
Nalooptand (min.)	10	10	10	10
Reinigingsindicatie voor vetfilter	•	•	•	•
Vervangingsindicatie voor recirculatiefilter	•		•	

Verlichting	Novy Flatline wand 90 cm 7600 / 7602	Novy Flatline wand 90 cm 7605	Novy Flatline wand 120 cm 7610 / 7612	Novy Flatline wand 120 cm 7615
Soort verlichting (aantal/W)	Led (4x2) / dimbaar	Led (4x2) / dimbaar	Led (4x2) / dimbaar	Led (4x2) / dimbaar
Kleur verlichting (K)	2.700	2.700	2.700	2.700

Technische eigenschappen	Novy Flatline wand 90 cm 7600 inox 7602 mineral black (≈RAL 9005)	Novy Flatline wand 90 cm 7605 inox	Novy Flatline wand 120 cm 7610 inox 7612 mineral black (≈RAL 9005)	Novy Flatline wand 120 cm 7615 inox
Kleur	7600 inox 7602 mineral black (≈RAL 9005)	7605 inox	7610 inox 7612 mineral black (≈RAL 9005)	7615 inox
Motor geïntegreerd	•		•	
Zonder motor (geschikt voor gevelmotor, dakmotor voor buitenshuis of binnenmotor)		•		•
Gewicht dampkap / motorhuis (kg)	30	27 + motor	38,5	35,5 + motor
Netspanning (V) / Elektrische aansluitwaarde (W)	230 / 117	230 / 12 + motor	230 / 117	230 / 12 + motor

Afmetingen	Novy Flatline wand 90 cm 7600 / 7602	Novy Flatline wand 90 cm 7605	Novy Flatline wand 120 cm 7610 / 7612	Novy Flatline wand 120 cm 7615
Afmetingen (BxDxH) (mm)	898x554	898x554	1198x554	1198x554
Hoogte van de dampkap (Hmin-Hmax) (mm)	660-1050	660-1050	660-1050	660-1050
Hoogte van de dampkap met recirculatie (Hmin-Hmax) (mm)	730-1120		730-1120	
Maximale hoogte met schachtverlengstuk optioneel (mm)	1410	1410	1410	1410
Maximale hoogte met schachtverlengstuk met recirculatie optioneel (mm)	1480		1480	
Diameter uitblaasopening (mm)	150	150	150	150
Positie afvoer	Boven	Boven	Boven	Boven
Advies montagehoogte met inductie kookplaat (Hmin-Hmax) (mm)	650-750	650-750	650-750	650-750
Advies montagehoogte met elektrische of keramische kookplaat (Hmin-Hmax) (mm)	600-750	600-750	600-750	600-750
Montagehoogte met gas kookplaat (Hmin-Hmax) (mm)	650-750	650-750	650-750	650-750

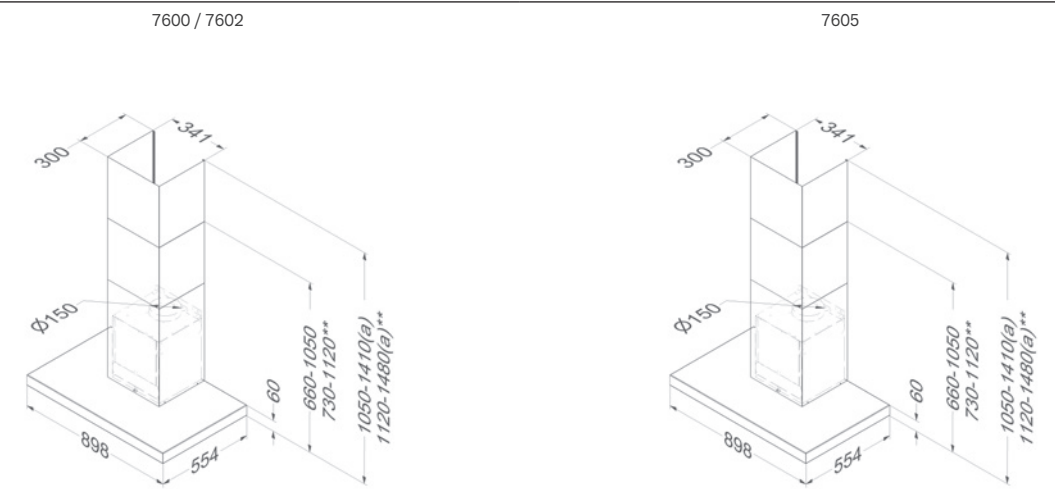
## Luchthoeveelheid en geluidsniveau

Ref.	Maximaal vrijblazend ventilatordebiet (m³/u)	Luchthoeveelheid (m³/u) / Druk (Pa)				Geluidsniveau in dB(A) geluidsdruk (re 20 µPa) / geluidsvermogen (re 1 pW)				
		Stand I	Stand II	Stand III	Stand IV / Powerstand	Stand I	Stand II	Stand III	Stand IV / Powerstand	
7600, 7602	Geïntegreerde motor	815	233 / 70	415 / 240	551 / 384	635 / 385	24 / 35	36 / 47	44 / 55	46 / 57
7605	Zonder motor	(1)	(1)	(1)	(1)	(1)	(1)	(1)	(1)	(1)
7610, 7612	Geïntegreerde motor	815	259 / 83	420 / 247	550 / 380	631 / 381	26 / 36	38 / 49	44 / 55	48 / 59
7615	Zonder motor	(1)	(1)	(1)	(1)	(1)	(1)	(1)	(1)	(1)

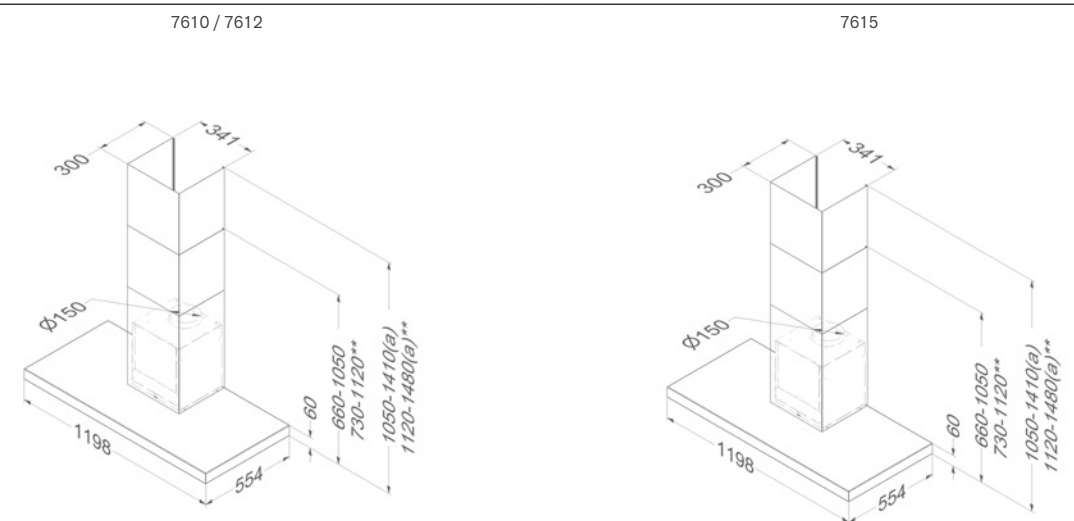
Geluidsniveau gemeten volgens de norm IEC 60704-2-13, debieten volgens IEC 61591.

## Technische tekeningen

Novy FlatLine wand 90 cm



Novy FlatLine wand 120 cm



(a) Met supplementair verlengstuk - \*\* Met recirculatie

(1) De dampkap dient aangesloten te worden op een binnenmotor type 245.999, een gevelmotor type 445.999 of een platdakmotor type 745.999 of 755.999 (zie accessoires). De luchthoeveelheid / geluidsniveau is afhankelijk van het type motoren en van de installatie.



### Accessoires

	Referentie	7600	7602	7605	7610	7612	7615
<b>Motor op afstand</b>							
Binnenmotor	245.999			•			•
Gevelmotor, minstens 5 m tussen dampkap en motor	445.999			•			•
Dakmotor 48,8 cm hoog	745.999			•			•
Dakmotor met geluiddemper 78,4 cm hoog	755.999			•			•
<b>Diversen</b>							
Verlenschouw inox	7600.100	•			•		•
verlenschouw mineral black	7602.150		•			•	
Vetfilter (voor vervanging)	7400.020	•	•	•	•	•	•
Kit met ledverlichting (4.000 K)	906.307	•	•	•	•	•	•
Afstandsbediening	840.029	•	•	•	•	•	•
Verlengkabel voor motor op afstand (5 m)	7000.092			•			•
Kit aansluiting externe klep en/of verlichting	990.030	•	•	•	•	•	•

### Accessoires

	Referentie	7600	7602	7605	7610	7612	7615
<b>Recirculatie</b>							
Recirculatie kit	7600.400	•	•		•	•	
Monoblock vervangfilter	7600.060	•	•		•	•	



# Novy Salsa

- Slanke vormgeving
- Kwalitatieve eenvoud
- Gemakkelijke en eenvoudige bediening
- Standaard uitgerust met omkeerbare schouw voor recirculatie
- Subtiële ledverlichting (3.000 K)



**Afstand**  
Maximale afstand tussen dampkap en kookplaat



**Recirculatie**  
Recirculatie in optie



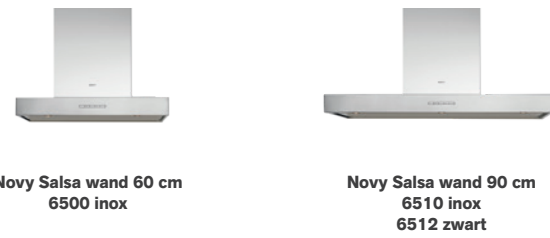
Geluidsniveau bij normale werking in dB(A) (re 1 pW)

Breedte (cm)	Motor	Kleur	EEI	Debiet powerfunctie (m <sup>3</sup> /u)	Minimum	Maximum	Ref.
60	Geïntegreerd	Inox	A	617	48	58	6500
90	Geïntegreerd	Inox	A	640	45	57	6510
	Geïntegreerd	Zwart	A	640	45	57	6512

Geluidsniveau gemeten volgens de norm IEC 60704-2-13, debieten volgens IEC 61591.



## Technische specificaties



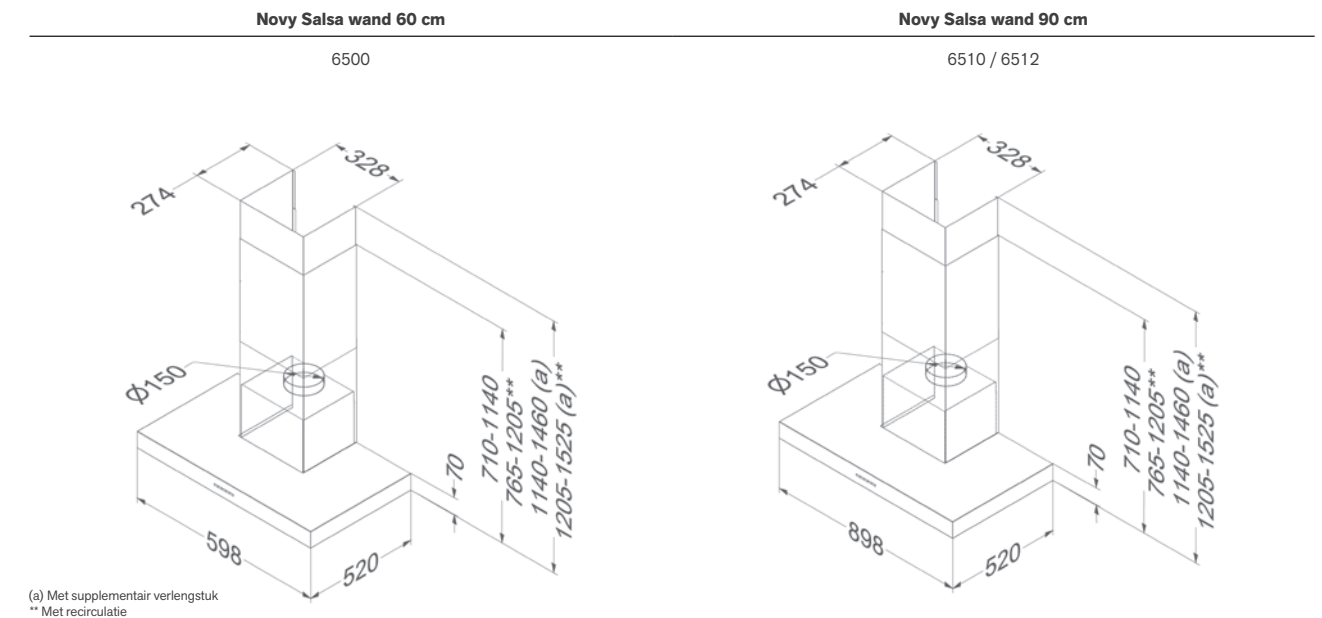
Functies		
Bediening	Toetsen	Toetsen
Aantal snelheden	3 + powerfunctie	3 + powerfunctie
Powerstand met automatische terugschakeling (min.)	5	5
Recirculatie	Optioneel (koolstofcassette)	Optioneel (koolstofcassette)
Naloopstand (min.)	5, 10, 15, 20	5, 10, 15, 20
Reinigingsindicatie voor vetfilter	•	•
Vervangingsindicatie voor recirculatiefilter	•	•
Verlichting		
Soort verlichting (aantal/W)	Led (2x2)	Led (3x2)
Kleur verlichting (K)	3.000	3.000
Technische eigenschappen		
Kleur	6500 Inox	6510 Inox 6512 Zwart (≈RAL 9005)
Motor geïntegreerd	•	•
Gewicht dampkap / motorhuis (kg)	18	20
Netspanning (V) / Elektrische aansluitwaarde (W)	230 / 210	230 / 241
Afmetingen		
Afmetingen (BxD) (mm)	598x520	898x520
Hoogte van de dampkap (Hmin-Hmax) (mm)	710-1140	710-1140
Hoogte van de dampkap met recirculatie (Hmin-Hmax) (mm)	765-1205	765-1205
Maximale hoogte met schachtverlengstuk optioneel (mm)	1460	1460
Maximale hoogte met schachtverlengstuk met recirculatie optioneel (mm)	1525	1525
Diameter uitblaasopening (mm)	150	150
Positie afvoer	Boven	Boven
Advies montagehoogte met inductie kookplaat (Hmin-Hmax) (mm)	650-750	650-750
Advies montagehoogte met elektrische of keramische kookplaat (Hmin-Hmax) (mm)	600-750	600-750
Montagehoogte met gas kookplaat (Hmin-Hmax) (mm)	650-750	650-750

## Luchthoeveelheid en geluidsniveau

Ref.	Maximaal vrijblazend ventilatordebiet (m³/u)	Luchthoeveelheid (m³/u) / Druk (Pa)				Geluidsniveau in dB(A) geluidsdruk (re 20 µPa) / geluidsvermogen (re 1 pW)				
		Stand I	Stand II	Stand III	Powerstand	Stand I	Stand II	Stand III	Powerstand	
6500	Geïntegreerde motor	700	244 / 403	318 / 468	419 / 512	617 / 549	36 / 48	41 / 53	47 / 58	55 / 67
6510, 6512	Geïntegreerde motor	700	248 / 413	329 / 466	423 / 505	640 / 544	33 / 45	38 / 51	44 / 57	54 / 66

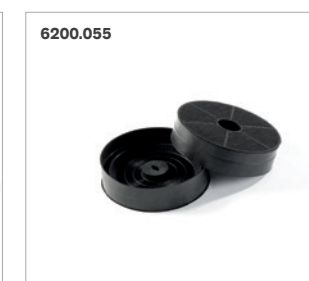
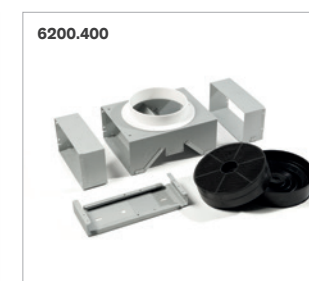
Geluidsniveau gemeten volgens de norm IEC 60704-2-13, debieten volgens IEC 61591.

## Technische tekeningen



## Accessoires

	Referentie	6500	6510	6512
<b>Motor op afstand</b>				
Verlengschouw inox	6200.100	•	•	
Verlengschouw zwart	6512.100			•
Vetfilter (voor vervanging) (bestel 2 st)	6200.020	•	•	•
<b>Recirculatie</b>				
Recirculatie kit	6200.400	•	•	•
Koolstofcassettes (voor vervanging)	6200.055	•	•	•





# Eilanddampkappen

### Novy Phantom



### Novy Pureline Frame



### Novy Mood



### Novy Flatline



#### Breedte

90 cm					■
100 cm					■
108 cm				■	
120 cm					■
130 cm	■				

#### Kleur

Wit				■	
Inox					■
Mineral black	■	■	■	■	■

#### Motor

Geïntegreerd	■	■	■	■	■
Zonder motor					■

#### Afvoer

Naar buiten					■
Recirculatie	■	■	■		Optioneel

p. 188

p. 194

p. 202

p. 208







# Novy Phantom Frame & Novy Phantom Cable



- Licht doorschijnend glas, voor een eyecatcher in de keuken
- Novy Phantom Frame heeft een subtiel frame voor een industriële look
- Novy Phantom Cable heeft een in hoogte verstelbare stalen kabel voor een zwevend effect
- Vier hoekspots brengen het box in box design tot leven (2.700 K)
- Dimbare led strip creëert sfeervol opwaarts strooilicht (2.700 K)
- Functionele dimbare kookverlichting - kleurintensiteit zelf te bepalen (2.700 K tot 4.000 K)
- Geïntegreerde recirculatie oplossing voor optimale energiezuinigheid (koolstoffilter met een levensduur tot 900 kookuren)
- Bediening mogelijk via Novy Connect App, evenals via afstandsbediening



**Afstand**  
Maximale afstand tussen dampkap en kookplaat



**InTouch**  
Standaard met functie voor bediening dampkap vanop kookplaat



**Recirculatie**  
Standaard met recirculatie



**Novy Connect**  
Bediening en instellingen mogelijk via smartphone of tablet



Geluidsniveau bij normale werking in dB(A) (re 1 pW)

	Breedte (cm)	Motor	Kleur	Debiet powerfunctie (m <sup>3</sup> /u)	Minimum	maximum	Ref.
Phantom Frame	130	Geïntegreerd	Mineral black	501	40	59	7540
Phantom Cable	130	Geïntegreerd	Mineral black	501	40	59	7530

Geluidsniveau gemeten volgens de norm IEC 60704-2-13, debieten volgens IEC 61591.



Video  
Novy Phantom





## Technische specificaties



**Novy Phantom Frame  
7540**



**Novy Phantom Cable  
7530**

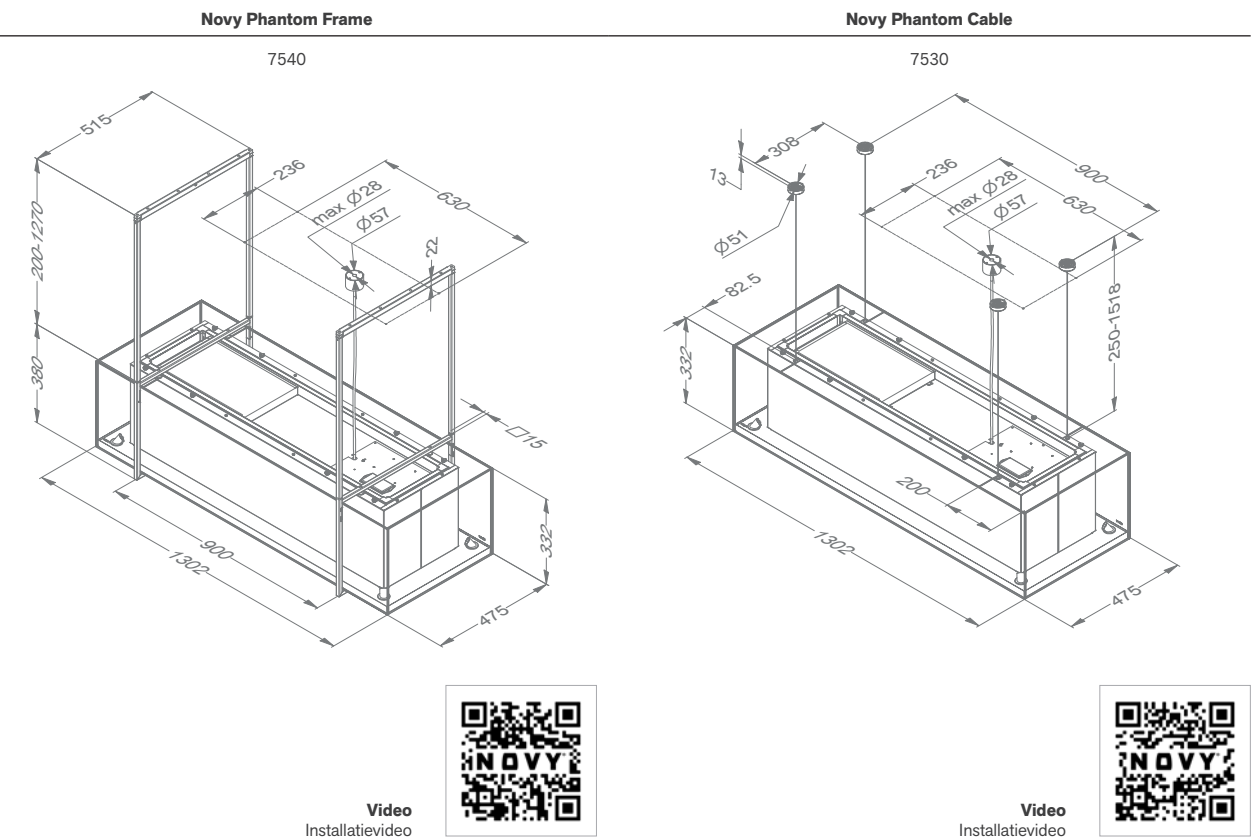
<b>Functies</b>		
Bediening	Afstandsbediening / Novy Connect	Afstandsbediening / Novy Connect
Aantal snelheden	3 + powerfunctie	3 + powerfunctie
Powerstand met automatische terugschakeling (min.)	6	6
Met geluiddemper	•	•
Recirculatie	• (monoblock)	• (monoblock)
InTouch functie voor kookplaten	•	•
Auto-Stop, automatische uitschakeling na 3 uur	•	•
Nalooptand (min.)	30	30
Reinigingsindicatie voor vetfilter	•	•
Vervangingsindicatie voor recirculatiefilter	•	•
<b>Functionele verlichting</b>		
Soort verlichting (aantal/W)	Led (4x2)	Led (4x2)
Dimbare verlichting	•	•
Kleur verlichting (K)	Standaard 2.700 (aanpasbaar tussen 2.700 en 4.000)	Standaard 2.700 (aanpasbaar tussen 2.700 en 4.000)
<b>Sfeerverlichting</b>		
Hoekspots: soort verlichting (aantal/W)	Led (4x2)	Led (4x2)
Led strip: soort verlichting (W)	Led (43)	Led (43)
Dimbare verlichting	•	•
Kleur verlichting (K)	2.700	2.700
<b>Technische eigenschappen</b>		
Motor geïntegreerd	•	•
Gewicht dampkap / motorhuis (kg)	51	45
Netspanning (V) / Elektrische aansluitwaarde (W)	230 / 159	230 / 159
<b>Afmetingen</b>		
Afmetingen (BxD) (mm)	1302x475	1302x475
Hoogte van de dampkap (glazen box) (mm)	332	332
Minimale totale hoogte van de dampkap (mm)	582	582
Maximale totale hoogte van de dampkap (mm)	1.650	1.850
Positie afvoer	Boven	Boven
Advies montagehoogte met inductie kookplaat (Hmin-Hmax) (mm)	650-850	650-850
Advies montagehoogte met elektrische of keramische kookplaat (Hmin-Hmax) (mm)	600-850	600-850
Montagehoogte met gas kookplaat (Hmin-Hmax) (mm)	650-850	650-850

## Luchthoeveelheid en geluidsniveau

Ref.	Maximaal vrijblazend ventilatordebiet (m³/u)	Luchthoeveelheid (m³/u)				Geluidsniveau in dB(A) geluidsdruk (re 20 µPa) / geluidsvermogen (re 1 pW)				
		Stand I	Stand II	Stand III	Stand IV	Stand I	Stand II	Stand III	Stand IV	
7540, 7530	Geïntegreerde motor	815	142	280	393	501	27 / 40	41 / 53	46 / 59	50 / 63

Geluidsniveau gemeten volgens de norm IEC 60704-2-13, debieten volgens IEC 61591.

## Technische tekeningen







### Accessoires

	Referentie	7540	7530
<b>Diversen</b>			
Vetfilter (voor vervanging)	7530.020	•	•
Kit langere ophangkabels (4 x 3,5 m)	7530.100		•
<b>Recirculatie</b>			
Monoblock vervangfilter	7300.055	•	•

7530.020



7530.100



7300.055





# Novy Pureline Frame

- Breedte en opstelling aan te passen aan individuele wensen, dankzij modulaire opbouw
- Plaatmateriaal vormt een belangrijk onderdeel van de keuken, daarom wordt dit niet meegeleverd maar voorzien door de professionele keukenbouwer
- Ook bij brede kookoppervlaktes optimale efficiëntie (Vangbereik dampkap B 90/120cm en D 50cm)
- Dimbare ledverlichting warm wit (2.700 K), aanpasbaar naar neutraal wit (4.000 K) voor belichting werkblad
- Geïntegreerde recirculatie oplossing voor optimale energiezuinigheid (koolstoffilter met een levensduur tot 900 kookuren)



**Afstand**  
Maximale afstand tussen dampkap en kookplaat



**InTouch**  
Standaard met functie voor bediening dampkap vanop kookplaat



**Recirculatie**  
Standaard met recirculatie



Breedte (cm) dampkap	Motor	Kleur	Frame (aantal)	Hoogte frame (cm)	Verlichting kits (aantal)	Debiet powerfunctie (m³/u)	Geluidsniveau bij normale werking in dB(A) (re 1 pW)		Ref.
							Minimum	Maximum	
90	Geïntegreerd	Mineral black	2	70	-	520	39	59	15001
	Geïntegreerd	Mineral black	3	70	1	520	39	59	15003
	Geïntegreerd	Mineral black	4	70	2	520	39	59	15005
	Geïntegreerd	Mineral black	2	80	-	520	39	59	15007
	Geïntegreerd	Mineral black	3	80	1	520	39	59	15009
	Geïntegreerd	Mineral black	4	80	2	520	39	59	15011
120	Geïntegreerd	Mineral black	2	70	-	520	39	59	15002
	Geïntegreerd	Mineral black	3	70	1	520	39	59	15004
	Geïntegreerd	Mineral black	4	70	2	520	39	59	15006
	Geïntegreerd	Mineral black	2	80	-	520	39	59	15008
	Geïntegreerd	Mineral black	3	80	1	520	39	59	15010
	Geïntegreerd	Mineral black	4	80	2	520	39	59	15012

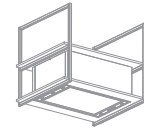
Geluidsniveau gemeten volgens de norm IEC 60704-2-13, debieten volgens IEC 61591.



Video  
Novy Pureline Frame

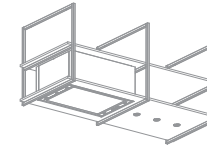


## Technische specificaties



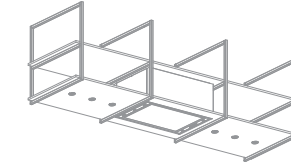
**Dampkap 90 cm**  
15001 frame hoogte 70 cm /  
15007 frame hoogte 80 cm

**Dampkap 120 cm**  
15002 frame hoogte 70 cm /  
15008 frame hoogte 80 cm



**Dampkap 90 cm**  
15003 frame hoogte 70 cm /  
15009 frame hoogte 80 cm

**Dampkap 120 cm**  
15004 frame hoogte 70 cm /  
15010 frame hoogte 80 cm



**Dampkap 90 cm**  
15005 frame hoogte 70 cm /  
15011 frame hoogte 80 cm

**Dampkap 120 cm**  
15006 frame hoogte 70 cm /  
15012 frame hoogte 80 cm

<b>Functies</b>		
Bediening	Toetsen + afstandsbediening	Toetsen + afstandsbediening
Aantal snelheden	3 + powerfunctie	3 + powerfunctie
Powerstand met automatische terugschakeling (min.)	6	6
Met geluiddemper	•	•
Recirculatie	• (Monoblock)	• (Monoblock)
InTouch functie voor kookplaten	•	•
Auto-Stop, automatische uitschakeling na 3 uur	•	•
Nalooptestand (min.)	30	30
Reinigingsindicatie voor vetfilter	•	•
Vervangingsindicatie voor recirculatiefilter	•	•
<b>Verlichting dampkap</b>		
Soort verlichting (aantal/W)	Led (4x2) / dimbaar	Led (4x2) / dimbaar
Kleur verlichting (K)	2.700 of 4.000	2.700 of 4.000
<b>Verlichting legplank</b>		
Soort verlichting (aantal/W)		
Kleur verlichting (K)		
Werking		
<b>Technische eigenschappen</b>		
Aantal frames	2	2
Kleur	mineral black (≈RAL 9005)	mineral black (≈RAL 9005)
Motor geïntegreerd	•	•
Plafondkap (elektrische aansluiting)	•	•
Lengte snoer (cm)	180	180
Gewicht excl. legbord* (kg)	53	57
Netspanning (V) / Elektrische aansluitwaarde (W)	230 / 117	230 / 118
<b>Afmetingen</b>		
Afmetingen dampkap (BxD) (mm)	868x508	1168x508
Uitsparingsmaat onderste plank (BxD) (mm)	845x485	1145x485
Afmetingen behuizing (BxDxH) (mm)	872x556x330	1172x556x330
Uitsparingsmaat bovenste plank (BxD) (mm)	401x248	401x248
Positie afvoer	Boven	Boven
<b>Afmetingen frame</b>		
Afmetingen (BxD) (mm)	25x806	25x806
Afmetingen (H) (mm)	700 of 800	700 of 800
Diepte plaatmateriaal legbord (mm)*	750	750
Dikte plaatmateriaal legbord (mm)*	18-25	18-25
<b>Montagehoogte</b>		
Advies montagehoogte met inductie kookplaat (Hmin-Hmax) (mm)	650-850	650-850
Advies montagehoogte met elektrische of keramische kookplaat (Hmin-Hmax) (mm)	650-850	650-850
Montagehoogte met gas kookplaat (Hmin-Hmax) (mm)	650-850	650-850

Toetsen + afstandsbediening	Toetsen + afstandsbediening	Toetsen + afstandsbediening	Toetsen + afstandsbediening
3 + powerfunctie	3 + powerfunctie	3 + powerfunctie	3 + powerfunctie
6	6	6	6
•	•	•	•
• (Monoblock)	• (Monoblock)	• (Monoblock)	• (Monoblock)
•	•	•	•
•	•	•	•
30	30	30	30
•	•	•	•
•	•	•	•
<b>Verlichting dampkap</b>			
Led (4x2) / dimbaar	Led (4x2) / dimbaar	Led (4x2) / dimbaar	Led (4x2) / dimbaar
2.700 of 4.000	2.700 of 4.000	2.700 of 4.000	2.700 of 4.000
<b>Verlichting legplank</b>			
Led (3x2) / dimbaar	Led (3x2) / dimbaar	Led (6x2) / dimbaar	Led (6x2) / dimbaar
2.700 of 4.000	2.700 of 4.000	2.700 of 4.000	2.700 of 4.000
Gelijktijdig met dampkap	Gelijktijdig met dampkap	Gelijktijdig met dampkap	Gelijktijdig met dampkap
<b>Technische eigenschappen</b>			
3	3	4	4
mineral black (≈RAL 9005)	mineral black (≈RAL 9005)	mineral black (≈RAL 9005)	mineral black (≈RAL 9005)
•	•	•	•
•	•	•	•
180	180	180	180
61	66	69	74
230 / 126	230 / 127	230 / 135	230 / 136
<b>Afmetingen</b>			
868x508	1168x508	868x508	1168x508
845x485	1145x485	845x485	1145x485
872x556x330	1172x556x330	872x556x330	1172x556x330
401x248	401x248	401x248	401x248
Boven	Boven	Boven	Boven
<b>Afmetingen frame</b>			
25x806	25x806	25x806	25x806
700 of 800	700 of 800	700 of 800	700 of 800
750	750	750	750
18-25	18-25	18-25	18-25
<b>Montagehoogte</b>			
650-850	650-850	650-850	600-850
650-850	650-850	650-850	600-850
650-850	650-850	650-850	600-850

\* Legplank zelf voorzien en rekening houden met voldoende draagkracht en juiste dikte

### Luchthoeveelheid en geluidsniveau

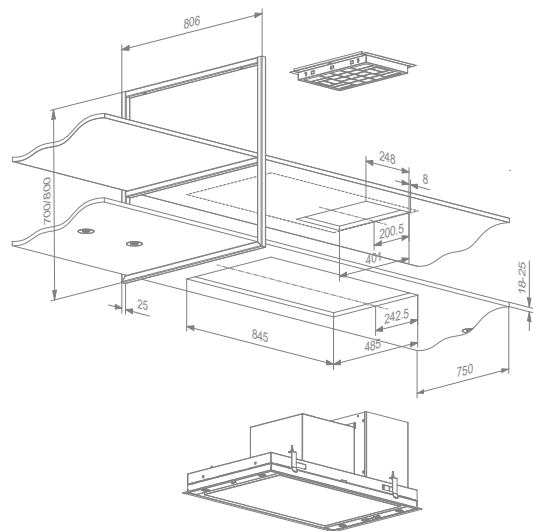
Ref.	Maximaal vrijblazend ventilatordebiet (m³/u)	Luchthoeveelheid (m³/u)				Geluidsniveau in dB(A) geluidsdruk (re 20 µPa) / geluidsvermogen (re 1 pW)				
		Stand I	Stand II	Stand III	Powerstand	Stand I	Stand II	Stand III	Powerstand	
15001, 15003, 15005, 15007, 15009, 15011	90 cm dampkap	815	175	325	440	520	27 / 39	39 / 51	45 / 59	49 / 61
15002, 15004, 15006, 15008, 15010, 15012	120 cm dampkap	815	175	325	440	520	27 / 39	39 / 51	45 / 59	49 / 61

Geluidsniveau gemeten volgens de norm IEC 60704-2-13, debieten volgens IEC 61591.

### Technische tekeningen

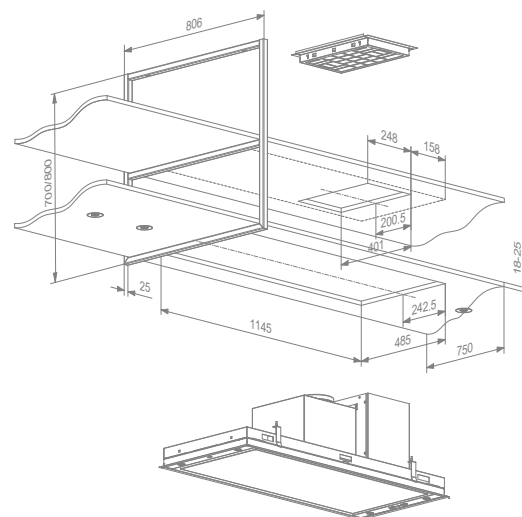
**Novy Pureline Frame met 90 cm dampkap**

15001 / 15003 / 15005 / 15007 / 15009 / 15011



**Novy Pureline Frame 120 cm dampkap**

15002 / 15004 / 15006 / 15008 / 15010 / 15012



### Accessoires

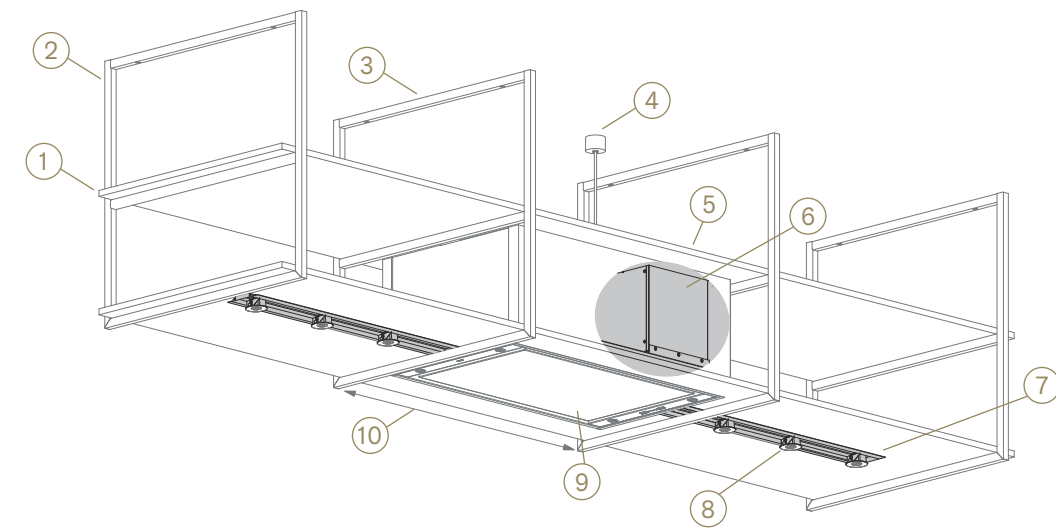
Diversen	Referentie	15001	15003	15005	15007	15009	15011	15002	15004	15006	15008	15010	15012
Vetfilter (voor vervanging) (bestel 2 st)	6830.020												
Monoblock koolstoffilter (vervanging)	7300.055												



Video  
Installatievideo



### In detail



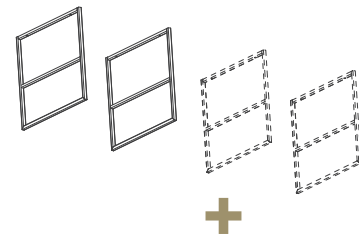
- ① Creatieve invulling plaatmateriaal door professionele keukenbouwer (dikte 18-25mm / breedte 750 mm)
- ② Mineral black (≈RAL 9005) gelakt frame voor aan het plafond (dikte 25 mm). Hoogte frame 700 mm of 800 mm.
- ③ Breedte en opstelling aan te passen aan individuele wensen, dankzij modulaire opbouw (gelakt ≈RAL 9005)
- ④ Zwarte plafondkap
- ⑤ Geïntegreerde recirculatie oplossing voor optimale energiezuinigheid
- ⑥ Achter de behuizing van de dampkap bevindt zich de motor- en recirculatiebox
- ⑦ Strakke afdekking van ledverlichtingen en aansluiting. Eenvoudig in te korten
- ⑧ Dimbare ledverlichting warm wit (2.700 K), aanpasbaar naar neutraal wit (4.000 K) voor belichting werkblad. Elke verlichtingsset bevat 3 leds inclusief bedrading (aantal verlichtingskit afhankelijk per model). Afhankelijk van de ontwerpensen kunnen 2 of 3 leds geplaatst worden. Belangrijk voor het 4-frame model: voor beide verlichtingssets moet hetzelfde aantal spots worden gebruikt.
- ⑨ Ook bij brede kookoppervlaktes optimale efficiëntie (Vangbereik dampkap B 90/120cm en D 50cm)
- ⑩ Advies maximale breedte afstand frames tussen dampkap is 1250 mm



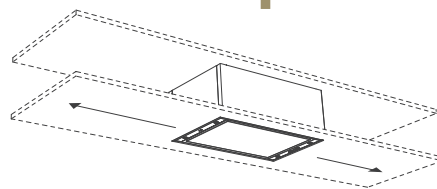


# Personaliseer uw Novy Pureline Frame

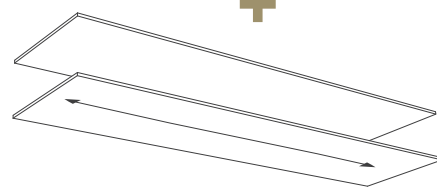
1 Bepaal het aantal en hoogte van de frames



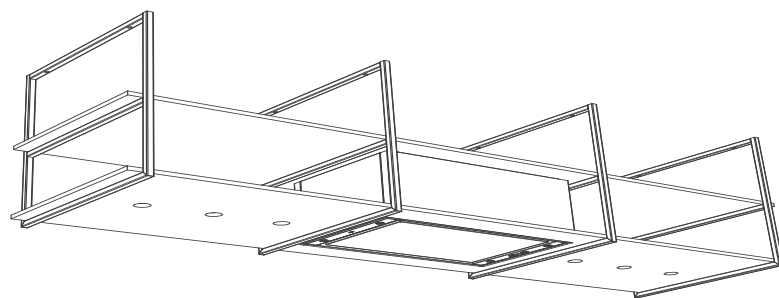
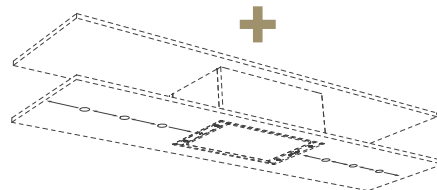
2 Bepaal de breedte van de dampkap & de positie in het frame



3 Bepaal de textuur en het design van uw planken (niet inbegrepen in de kit)



4 Bepaal de verlichtingskit en de positie van de verlichting



**Video**  
Personaliseer uw  
Novy Pureline Frame







**NOVY**

PREMIUM  
INNOVATION  
PRODUCT

# Novy Mood

- Efficiënte dampkap en verlichtingsarmatuur in één
- Aanpasbare lichtintensiteit en kleurwarmte van 2.700 K naar 5.000 K
- Standaard recirculatie voor extra planningsvrijheid (koolstoffilter met een levensduur tot 900 kookuren)
- Uitgebreide verlichtingsfunctie voor juiste hoeveelheid licht en sfeer tijdens en na het koken (kookmodus en sfeermodus)
- Bediening mogelijk via smartphone of tablet (Novy Connect), evenals via afstandsbediening



**Afstand**  
Maximale afstand tussen dampkap en kookplaat



**InTouch**  
Standaard met functie voor bediening dampkap vanop kookplaat



**Recirculatie**  
Standaard met recirculatie



**Novy Connect**  
Bediening en instellingen mogelijk via smartphone of tablet



Breedte (cm)	Motor	Kleur	Debiet stand 4 (m <sup>3</sup> /u)	Geluidsniveau bij normale werking in dB(A) (re 1 pW)		Ref.
				Minimum	maximum	
108	Geïntegreerd	Wit	661	53	69	7550
	Geïntegreerd	Mineral black	661	53	69	7552

Geluidsniveau gemeten volgens de norm IEC 60704-2-13, debieten volgens IEC 61591.





## Technische specificaties



**Novy Mood 108 cm**  
7550 wit / 7552 mineral black

### Functies

Bediening	Afstandsbediening / Novy Connect
Aantal snelheden	4
Met geluiddemper	•
Recirculatie	• (monoblock)
InTouch functie voor kookplaten	•
Auto-Stop, automatische uitschakeling na 3 uur	•
Nalooptestand (min.)	30
Reinigingsindicatie voor vetfilter	•
Vervangingsindicatie voor recirculatiefilter	•

### Verlichting

Soort verlichting (W)	Led (32) / dimbaar
Kleur verlichting kookmodus (K)	Standaard 4.000 (aanpasbaar tussen 2.700 en 5.000)
Kleur verlichting steermodus (K)	Standaard 2.700 (aanpasbaar tussen 2.700 en 5.000)

### Technische eigenschappen

Kleur	7550 wit (≈RAL 9003) / 7552 mineral black (≈RAL 9005)
Motor geïntegreerd	•
Gewicht dampkap / motorhuis (kg)	32
Netspanning (V) / Elektrische aansluitwaarde (W)	230 / 202

### Afmetingen

Afmetingen (B×D) (mm)	1080×246
Hoogte van de dampkap (mm)	370
Minimale totale hoogte van de dampkap (mm)	620
Maximale totale hoogte van de dampkap (mm)	1.870
Positie afvoer	Boven
Advies montagehoogte met inductie kookplaat (Hmin–Hmax) (mm)	650–850
Advies montagehoogte met elektrische of keramische kookplaat (Hmin–Hmax) (mm)	600–850
Montagehoogte met gas kookplaat (Hmin–Hmax) (mm)	650–850

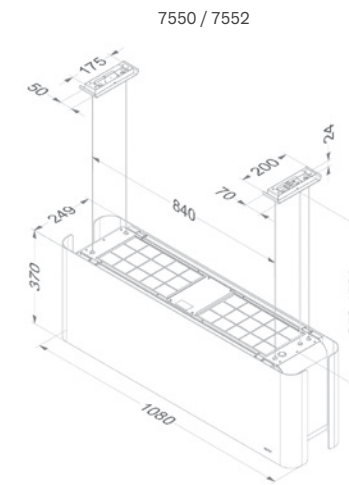
## Luchthoeveelheid en geluidsniveau

Ref.	Maximaal vrijblazend ventilatordebiet (m³/u)	Luchthoeveelheid (m³/u)				Geluidsniveau in dB(A) geluidsdruk (re 20 µPa) / geluidsvermogen (re 1 pW)				
		Stand I	Stand II	Stand III	Stand IV	Stand I	Stand II	Stand III	Stand IV	
7550, 7552	Geïntegreerde motor	1010	324	432	534	661	41 / 53	47 / 59	52 / 64	57 / 69

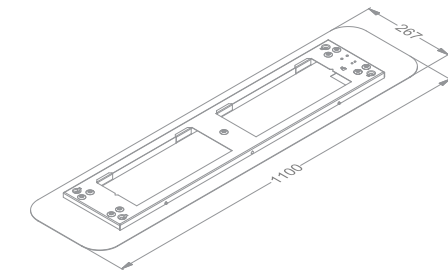
Geluidsniveau gemeten volgens de norm IEC 60704-2-13, debieten volgens IEC 61591.

## Technische tekeningen

Novy Mood



7550.500 / 7552.510



## Accessoires

	Referentie	7550	7552
<b>Diversen</b>			
Vetfilter (voor vervanging) (bestel 4 st)	7550.030	•	•
Kit langere ophangkabels (4×3,5 m)	7550.100	•	•
Kit ophangset mineral black	7552.310		•
Plafondplaat wit	7550.500	•	
Plafondplaat mineral black	7552.510		•
<b>Recirculatie</b>			
Monoblock vervangfilter (set bevat 2 st)	7550.400	•	•

EILAND-DAMPKAPPEN









# Novy Flatline

- Extra slanke belijning
- Naadloze afwerking
- Subtiel ogende ledverlichting (2.700 K)
- Standaard uitgerust met omkeerbare schouw voor recirculatie
- Stille en efficiënte werking door randafzuiging
- Recirculatie in optie: koolstoffilter met een levensduur tot 900 kookuren



**Afstand**  
Maximale afstand tussen dampkap en kookplaat



**InTouch**  
Standaard met functie voor bediening dampkap vanop kookplaat



**Recirculatie**  
Recirculatie in optie



In optie



Breedte (cm)	Motor	Kleur	EEI	Debiet powerfunctie (m <sup>3</sup> /u)	Geluidsniveau bij normale werking in dB(A) (re 1 pW)		Ref.
					Minimum	Maximum	
90	Geïntegreerd	Inox	A+	707	35	53	7640
	Geïntegreerd	Mineral black	A+	707	35	53	7642
	Zonder motor <sup>(1)</sup>	Inox		<sup>(1)</sup>	<sup>(1)</sup>	<sup>(1)</sup>	7645
100	Geïntegreerd	Inox	A	743	47	57	7650
	Zonder motor <sup>(1)</sup>	Inox		<sup>(1)</sup>	<sup>(1)</sup>	<sup>(1)</sup>	7655
120	Geïntegreerd	Inox	A	744	47	57	7660
	Zonder motor <sup>(1)</sup>	Inox		<sup>(1)</sup>	<sup>(1)</sup>	<sup>(1)</sup>	7665

Geluidsniveau gemeten volgens de norm IEC 60704-2-13, debieten volgens IEC 61591.

<sup>(1)</sup> De dampkap dient aangesloten te worden op een binnenmotor type 245.999, een gevelmotor type 445.999 of een pladdakmotor type 745.999 of 755.999 (zie accessoires). De luchthoeveelheid / geluidsniveau is afhankelijk van het type motoren en van de installatie.

## Technische specificaties



**Novy Flatline eiland 90 cm**  
7640 inox /  
7642 mineral black (≈RAL 9005)

**Novy Flatline eiland 90 cm**  
7645 inox  
Zonder motor



**Novy Flatline eiland 100 cm**  
7650 inox

**Novy Flatline eiland 100 cm**  
7655 inox  
Zonder motor

**Novy Flatline eiland 120 cm**  
7660 inox

**Novy Flatline eiland 120 cm**  
7665 inox  
Zonder motor

### Funcities

	Toetsen	Toetsen
Bediening	Toetsen	Toetsen
Aantal snelheden	3 + powerfunctie	3 + powerfunctie
Powerstand met automatische terugschakeling (min.)	6	6
Met geluiddemper	•	•
Recirculatie	Optioneel (monoblock)	
InTouch functie voor kookplaten	•	•
Auto-Stop, automatische uitschakeling na 3 uur	•	•
Nalooptestand (min.)	10	10
Reinigingsindicatie voor vetfilter	•	•
Vervangingsindicatie voor recirculatiefilter	•	

### Verlichting

	Led (4x2)	Led (4x2)
Soort verlichting (aantal/W)	Led (4x2)	Led (4x2)
Dimbare verlichting	•	•
Kleur verlichting (K)	2.700	2.700

### Technische eigenschappen

	7640 inox 7642 Mineral black (≈RAL 9005)	inox
Kleur	7640 inox 7642 Mineral black (≈RAL 9005)	inox
Motor geïntegreerd	•	
Zonder motor (geschikt voor gevelmotor, dakmotor voor buitenshuis of binnenmotor)		•
Gewicht dampkap / motorhuis (kg)	36	33 + motor
Netspanning (V) / Elektrische aansluitwaarde (W)	230 / 118	230 / 13 + motor

### Afmetingen (mm)

	900x600	900x600
Afmetingen (BxD)	900x600	900x600
Hoogte van de dampkap (Hmin-Hmax) (mm)	563-730	563-730
Hoogte van de dampkap met recirculatie (Hmin-Hmax) (mm)	679-860	
Maximale hoogte met schachtverlengstuk (mm) optioneel A / B	1040 / 1350	1040 / 1350
Maximale hoogte met schachtverlengstuk met recirculatie (mm) optioneel A / B	1170 / 1480	
Diameter uitblaasopening (mm)	150	150
Positie afvoer	Boven	Boven
Advies montagehoogte met inductie kookplaat (Hmin-Hmax) (mm)	650-850	650-850
Advies montagehoogte met elektrische of keramische kookplaat (Hmin-Hmax) (mm)	600-850	600-850
Montagehoogte met gas kookplaat (Hmin-Hmax) (mm)	650-850	650-850

	Toetsen	Toetsen	Toetsen	Toetsen
Bediening	Toetsen	Toetsen	Toetsen	Toetsen
Aantal snelheden	3 + powerfunctie	3 + powerfunctie	3 + powerfunctie	3 + powerfunctie
Powerstand met automatische terugschakeling (min.)	6	6	6	6
Met geluiddemper	•	•	•	•
Recirculatie	Optioneel (monoblock)		Optioneel (monoblock)	
InTouch functie voor kookplaten	•	•	•	•
Auto-Stop, automatische uitschakeling na 3 uur	•	•	•	•
Nalooptestand (min.)	10	10	10	10
Reinigingsindicatie voor vetfilter	•	•	•	•
Vervangingsindicatie voor recirculatiefilter	•		•	

	Led (4x2)	Led (4x2)	Led (4x2)	Led (4x2)
Soort verlichting (aantal/W)	Led (4x2)	Led (4x2)	Led (4x2)	Led (4x2)
Dimbare verlichting	•	•	•	•
Kleur verlichting (K)	2.700	2.700	2.700	2.700

	inox	inox	inox	inox
Kleur	inox	inox	inox	inox
Motor geïntegreerd	•		•	
Zonder motor (geschikt voor gevelmotor, dakmotor voor buitenshuis of binnenmotor)		•		•
Gewicht dampkap / motorhuis (kg)	38	35 + motor	42	39 + motor
Netspanning (V) / Elektrische aansluitwaarde (W)	230 / 308	230 / 13 + motor	230 / 300	230 / 13 + motor

	1000x700	1000x700	1200x700	1200x700
Afmetingen (BxD)	1000x700	1000x700	1200x700	1200x700
Hoogte van de dampkap (Hmin-Hmax) (mm)	563-730	563-730	563-730	563-730
Hoogte van de dampkap met recirculatie (Hmin-Hmax) (mm)	679-860		679-860	
Maximale hoogte met schachtverlengstuk (mm) optioneel A / B	1040 / 1350	1040 / 1350	1040 / 1350	1040 / 1350
Maximale hoogte met schachtverlengstuk met recirculatie (mm) optioneel A / B	1170 / 1480		1170 / 1480	
Diameter uitblaasopening (mm)	150	150	150	150
Positie afvoer	Boven	Boven	Boven	Boven
Advies montagehoogte met inductie kookplaat (Hmin-Hmax) (mm)	650-850	650-850	650-850	650-850
Advies montagehoogte met elektrische of keramische kookplaat (Hmin-Hmax) (mm)	600-850	600-850	600-850	600-850
Montagehoogte met gas kookplaat (Hmin-Hmax) (mm)	650-850	650-850	650-850	650-850

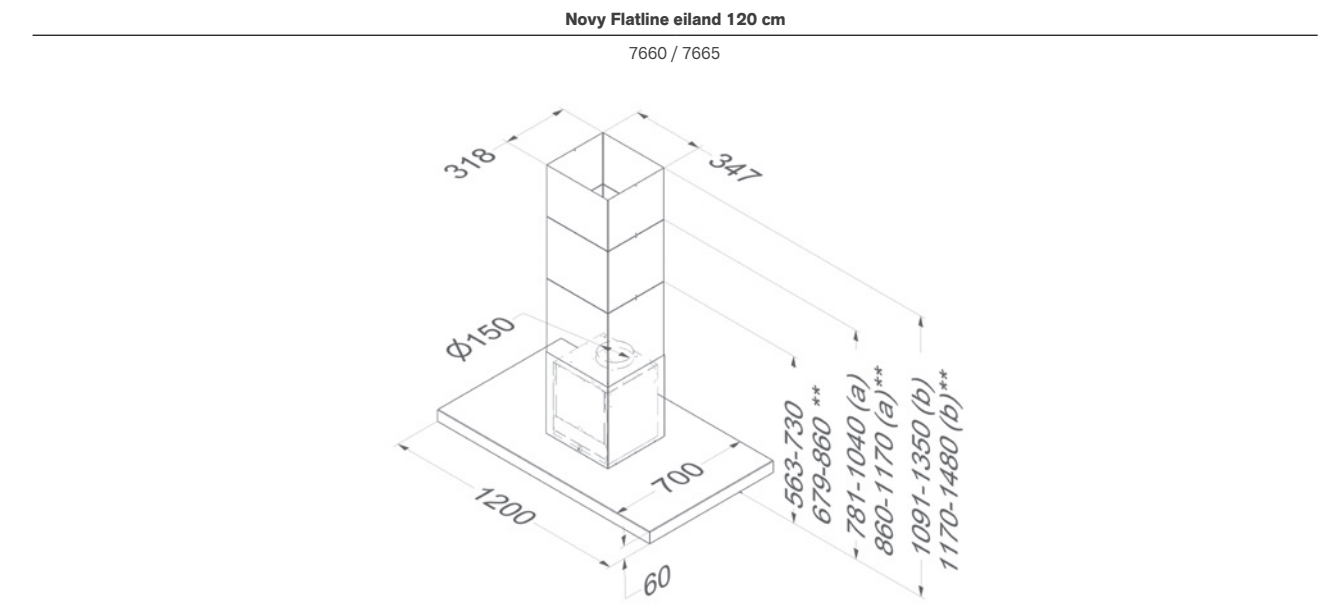
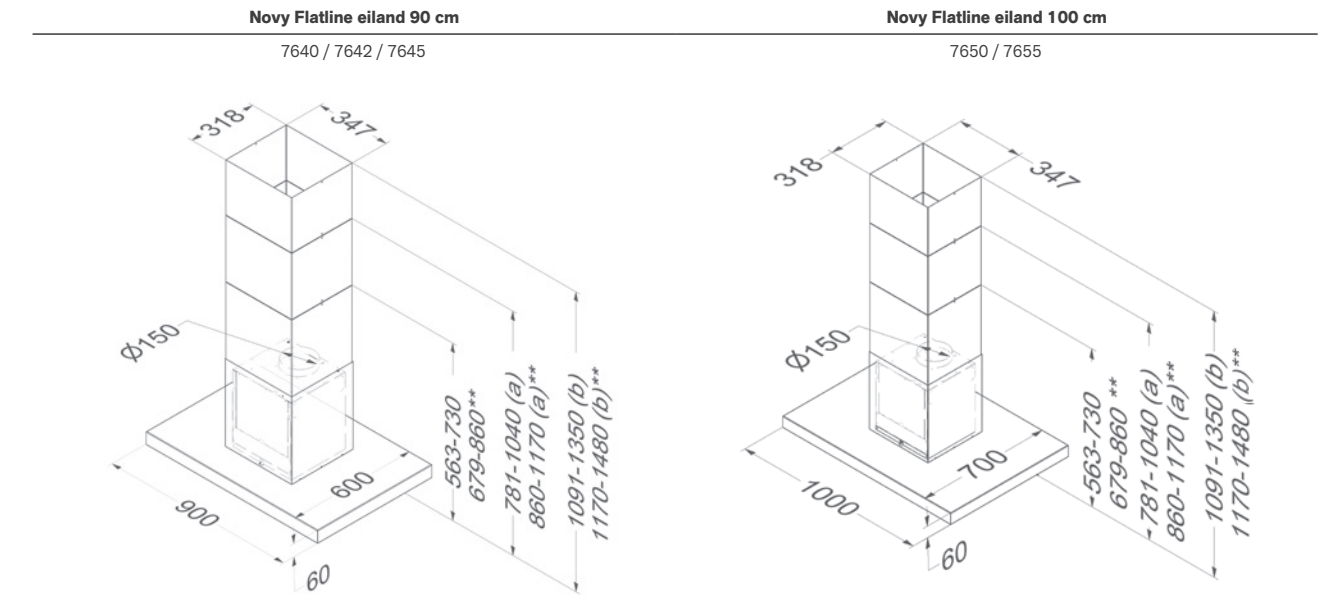


### Luchthoeveelheid en geluidsniveau

Ref.	Maximaal vrijblazend ventilatordebiet (m³/u)	Luchthoeveelheid (m³/u) / Druk (Pa)				Geluidsniveau in dB(A) geluidsdruk (re 20 µPa) / geluidsvermogen (re 1 pW)				
		Stand I	Stand II	Stand III	Powerstand	Stand I	Stand II	Stand III	Powerstand	
7640, 7642	Geïntegreerd	815	277 / 66	467 / 237	620 / 382	707 / 382	24 / 35	34 / 46	41 / 53	44 / 56
7645	Zonder motor <sup>(1)</sup>		(1)	(1)	(1)	(1)	(1)	(1)	(1)	(1)
7650	Geïntegreerd	1000	216 / 314	296 / 472	451 / 531	743 / 555	32 / 47	35 / 50	41 / 57	50 / 64
7655	Zonder motor <sup>(1)</sup>		(1)	(1)	(1)	(1)	(1)	(1)	(1)	(1)
7660	Geïntegreerd	1000	219 / 324	302 / 470	459 / 496	744 / 511	32 / 47	36 / 51	41 / 57	51 / 65
7665	Zonder motor <sup>(1)</sup>		(1)	(1)	(1)	(1)	(1)	(1)	(1)	(1)

Geluidsniveau gemeten volgens de norm IEC 60704-2-13, debieten volgens IEC 61591.

### Technische tekeningen



(1) De dampkap dient aangesloten te worden op een binnenmotor type 245.999, een gevelmotor type 445.999 of een platdakmotor type 745.999 of 755.999 (zie accessoires). De luchthoeveelheid / geluidsniveau is afhankelijk van het type motoren en van de installatie.

(a) Met supplementair verlengstuk - (b) Met supplementair verlengstuk (hoogte) - \*\* Met recirculatie

### Accessoires

	Referentie	7640	7642	7645	7650	7655	7660	7665
<b>Motor op afstand</b>								
Binnenmotor	245.999			•		•		•
Gevelmotor, minstens 5 m tussen dampkap en motor	445.999			•		•		•
Dakmotor 48,8 cm hoog	745.999			•		•		•
Dakmotor met geluiddemper 78,4 cm hoog	755.999			•		•		•
<b>Diversen</b>								
Verlenschouw inox optie A	7640.100	•		•	•	•	•	•
Verlenschouw inox optie B	7640.101	•		•	•	•	•	•
Verlenschouw mineral black optie A	7642.120		•					
Verlenschouw mineral black optie B	7642.130		•					
Vetfilter (voor vervanging)	7400.020	•	•	•	•	•	•	•
Kit met ledverlichting (4.000 K)	906.307	•	•	•	•	•	•	•
Afstandsbediening	840.029	•	•	•	•	•	•	•
Verlengkabel voor motor op afstand (5 m)	7000.092			•		•		•
Kit aansluiting externe klep en/of verlichting	990.030	•	•	•	•	•	•	•

### Accessoires

	Referentie	7640	7642	7645	7650	7655	7660	7665
<b>Recirculatie</b>								
Recirculatie kit	7640.400	•	•		•		•	
Monoblock vervangfilter	7600.060	•	•		•		•	





# Dampkap accessoires

<b>Recirculatie</b>	p. 218
<b>Motoren</b>	p. 222
<b>Onderhoud</b>	p. 224
<b>Installatie-accessoires</b>	p. 226

Accessoires vindt u per product terug op de desbetreffende productpagina.



DAMPKAP  
ACCESSOIRES



KOOKPLATEN



DESIGN-  
VERLICHTING



INFO

## Recirculatie

Door te kiezen voor recirculatie wordt geen warme lucht meer afgevoerd naar buiten en bespaart u energie. Bovendien biedt een dampkap met recirculatie meer plaatsingsvrijheid dan een dampkap met afvoer naar buiten. De basis van deze technologie is een vernieuwde monoblock monoblock koolstoffilter die zorgt voor een buitengewone hoge absorptiegraad van kookgeuren.

## Installatiemethodes

### Novy inbouwbox met geïntegreerde monoblock koolstoffilter en uitblaasrooster voor werkbladafzuiging, plafonunits en in- en onderbouwdampkappen

De Novy inbouwbox met monoblock koolstoffilter wordt ingebouwd in een bestaande structuur, kast of plint en daarna verbonden met de dampkap. De aangezogen kookdampen worden gefilterd van geuren door de monoblock koolstoffilter in de box. Het designrooster draagt bij aan een goede doorstroming van de gefilterde lucht en heeft daarnaast ook een fraai design.

Novy biedt een ruim assortiment aan accessoires die het mogelijk maken om de dampkap aan te passen aan uw specifieke situatie. Zo haalt u optimaal gebruiksplezier uit de dampkap.



### Basiskits met geïntegreerde monoblock koolstoffilter voor plafonunits en in- en onderbouwdampkappen

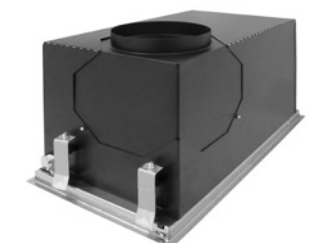
Voor plafonunits en in- en onderbouwdampkappen kan een basiskit besteld worden wanneer u opteert voor recirculatie. De basiskit bestaat uit een monoblock koolstoffilter. Deze wordt direct achter de vetfilter geplaatst. Voor de Novy Fusion Pro, Fusion, telescopische dampkap en telescopische dampkap Essence is een speciaal uitblaasrooster ontworpen voor bovenkasten (906.450) om optimaal de gefilterde lucht terug in de keuken te brengen. Minimale benodigde ruimte tussen de bovenkast en het plafond: 20 cm. Voor plafonunits en inbouwgroepen dient u een uitblaasrooster zelf te voorzien om de gefilterde lucht terug in de keuken te brengen.

### Basiskits voor wand- en eilanddampkappen

Voor wand- en eilanddampkappen kiest u voor een basiskit met monoblock koolstoffilter. Deze wordt geïntegreerd in de schouw van de dampkap. Het geluid wordt bovendien extra gedempt. De gereinigde lucht gaat weer in de keuken via de uitblaasopening in de schouw.

### Dampkappen met standaard recirculatie

Sommige dampkappen zijn standaard voorzien van recirculatie met monoblock koolstoffilters.




### Vervangbare koolstoffiltercassettes

Bij Salsa en Essence dampkappen wordt met vervangbare koolstoffiltercassettes gewerkt. De cassettes worden vervangen na verloop van tijd. De kit bestaat uit een cassette gevuld met actieve koolstofkorrels. Het uitblaasrooster (behalve bij Salsa) om de gefilterde lucht terug in de keuken te brengen, dient zelf te worden voorzien in een luifel, decoratieve schouw of kast.

## Onderhoud

### Vervanging monoblockkoolstoffilter of actieve koolstoffiltercassettes

Na 3 à 5 jaar (afhankelijk van de modellen en afhankelijk van de intensiteit waarmee gekookt wordt) is de monoblock koolstoffilter aan vervanging toe. Alle dampkappen hebben een reinigingsindicator die in het geval van een monoblock koolstoffilter oplichten na 900 kookuren (afhankelijk van de modellen). Bij de dampkappen met actieve koolstoffiltercassettes licht de indicator na 120 uur op en zal de cassette moeten vervangen worden.

Monoblock koolstoffilters en koolstoffiltercassettes kan u via de webshop bestellen. 



# Recirculatieboxen

## Technische specificaties



**841.400 wit**  
**842.400 mineral black**  
**843.400 grijs**



**7931.400 wit**  
**7932.400 mineral black**  
**7933.400 grijs**



**7921.400 wit**  
**7922.400 mineral black**  
**7923.400 grijs**



**1811.821 wit**  
**1811.822 mineral black**  
**1811.823 grijs**



**7941.400 wit**  
**7942.400 mineral black**  
**7943.400 grijs**

### Technische gegevens

Te combineren met o.a.	Plafondunits en inbouwunits	Plafondunits en inbouwunits
Te monteren in	Wand / plafond / kast	Wand / plafond / kast
Type	Recirculatiebox	Recirculatiebox
Kleur rooster	841.400 wit (≈RAL 9003) 842.400 mineral black (≈RAL 9005) 843.400 grijs (≈RAL 7030)	7931.400 wit (≈RAL 9003) 7932.400 mineral black (≈RAL 9005) 7933.400 grijs (≈RAL 7030)
Inclusief monoblock filter(s)	•	•
Aantal monoblock filters	1	2

### Meegeleverde accessoires

### Afmetingen (mm)

Afmetingen (BxDxH) (mm)	500 x 295 x 270	820 x 292 x 140
Uitsparingsmaat (BxH) (mm)	487 x 255	805 x 123
Minimale hoogte plint		
Afmeting inlaat (mm)	Ø150	89 x 222 / Ø150
Positie inlaat	Hoek achter / hoek boven / hoek zijkant Recirculatiebox 180° draaibaar	Hoek achter / zijdelings (89 x 222) / Boven (Ø150) Recirculatiebox 180° draaibaar

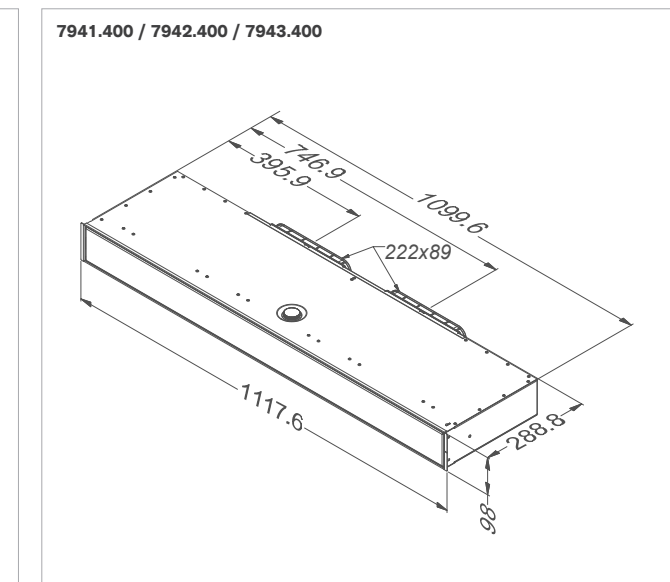
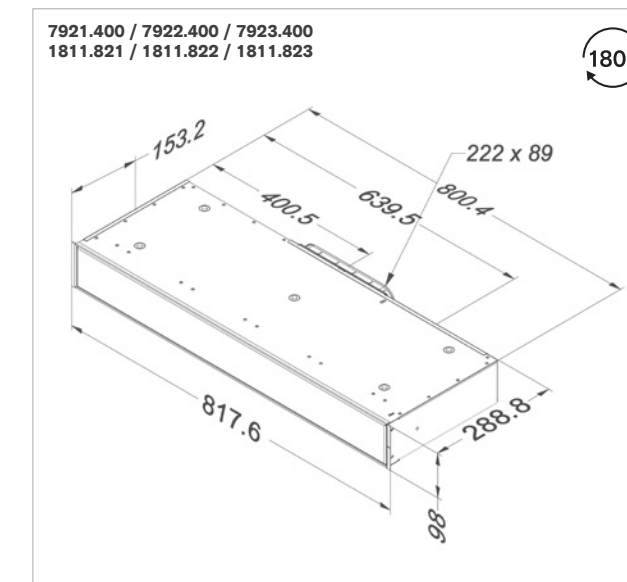
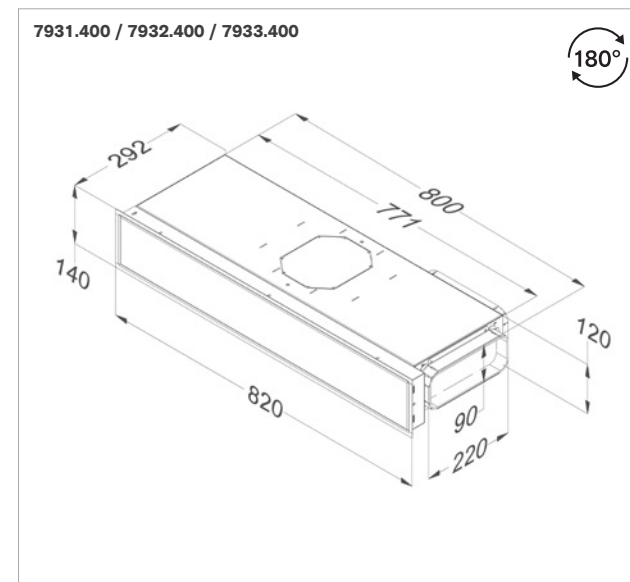
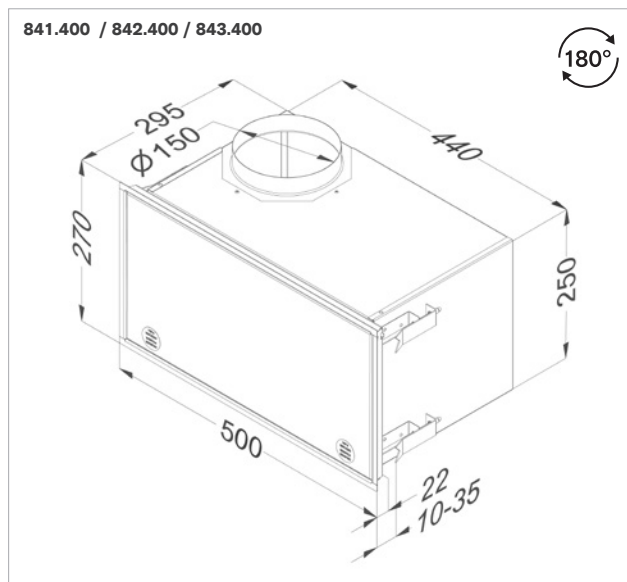
### Accessoires

Monoblock vervangfilter voor recirculatiebox	830.055	7900.055 (bestel 2x)
--	---------	----------------------

Werkbladafzuiging	Werkbladafzuiging	Werkbladafzuiging (Novy Panorama 120)
Plint	Plint	Plint
Recirculatiebox	Recirculatiekit + accessoires	Recirculatiebox
7921.400 wit (≈RAL 9003) 7922.400 mineral black (≈RAL 9005) 7923.400 grijs (≈RAL 7030)	1811.821 wit (≈RAL 9003) 1811.822 mineral black (≈RAL 9005) 1811.823 grijs (≈RAL 7030)	7941.400 wit (≈RAL 9003) 7942.400 mineral black (≈RAL 9005) 7943.400 grijs (≈RAL 7030)
•	•	•
2	2	3

1x 906.401 Vlak kanaal 1000 mm  
2x 906.402 Verbindingsstuk  
1x 906.404 Verticale bocht 90° met  
luchtgeleiders

818 x 289 x 98	818 x 289 x 98	1118 x 289 x 98
805 x 100	805 x 100	1105 x 100
100	100	100
89 x 222	89 x 222	89 x 222 (2x)
Centraal achter / hoek achter / zijdelings Recirculatiebox 180° draaibaar	Centraal achter / hoek achter / zijdelings Recirculatiebox 180° draaibaar	Achter (2x)
7910.055 (bestel 2x)	7910.055 (bestel 2x)	98.001 (set)







## Onderhoud

### Vetfilters

Om een optimale vetfiltering van de vetten te garanderen, is het noodzakelijk om de vetfilter regelmatig (1 x per maand) te reinigen. De geïntegreerde reinigingsindicator in bijna alle dampkappen is een geheugensteuntje en lichten op na 20 kookuren. De vetfilter kan in de vaatwasser gereinigd worden. Na 5 jaar raden wij echter aan om de filter volledig te vervangen.

De vetfilters kan u via de webshop bestellen. 

### Inoxreiniger

Voor het optimaal reinigen van de inox dampkap raden wij u de Novy inoxreiniger aan. Het is een zachte voedende mousse die geen vetsporen nalaat en makkelijk is op te wrijven.

906.060 Inox reiniger

De inoxreiniger kan u via de webshop bestellen. 

## Installatie-accessoires

### InTouch

InTouch biedt de mogelijkheid om de Novy-dampkap te bedienen vanaf de Novy InTouch inductiekookplaat.

Bijna alle dampkappen met elektronisch bediening kunnen standaard of middels een optionele InTouch kit gecombineerd worden met Novy InTouch inductiekookplaten.

Novy Cloud, Pureline (Pro) (Compact), Maxi Pureline, Mini Pureline, Crystal, Fusion Pro, Fusion, Flatline, Phantom, Pureline Frame en Mood zijn standaard voorzien van de InTouch functie.

Voor de telescopische dampkap (663/693) en Vision is optioneel een InTouch kit (incl. afstandsbediening) beschikbaar.

990.021  
Kit voor InTouch (incl. afstandsbediening)

### Afstandsbediening

Novy Cloud, Pureline (Pro) (Compact), Maxi Pureline, Mini Pureline, Phantom, Pureline Frame en Mood zijn standaard voorzien van een afstandsbediening.

Novy Cloud, Pureline Pro (Compact), Phantom en Mood kunnen ook bediend worden via de Novy Connect applicatie.

Optioneel kunnen de Crystal, Fusion Pro, Fusion en Flatline voorzien worden van een afstandsbediening.

840.029  
Afstandsbediening (los te verkrijgen)

### Kit ledverlichting

Bij een aantal modellen kan u de bestaande ledverlichting 2.700 K (warm wit) vervangen door ledverlichting 4.000 K (neutraal wit).

Pureline (Compact) en Mini Pureline zijn voorzien van dual ledverlichting waarbij de kleurtemperatuur handmatig, voor installatie, gewijzigd kan worden van 2.700 K (warm wit) naar 4.000 K (neutraal wit).

### Kit aansturing van externe verlichting of externe kleppen

Wilt u graag extra sfeerverlichting aansluiten op uw dampkap. Of dient u een elektrische klep aan te sturen op het moment dat de dampkap in werking treedt? Via de kit 990.030 kunt u beide aansturen. De kit is toepasbaar op de Pureline (Compact), Mini Pureline, Crystal, vlakscherm afzuigkap (663/693) en Flatline.

Maxi Pureline, Pureline: 6833, 6834, 6838, 6839, 6843, 6844, 6848, 6849 zijn standaard voorzien van een connector waarmee het mogelijk is om externe verlichting (max. 300 W) aan te schakelen.

### Verlengschouwen wand- en eilanddampkappen

Indien de standaard onderschouw te kort is, kunt u steeds opteren voor een verlengschouw. Bij bestelling van een verlengstuk wordt de onderschouw meegeleverd om kleurschakeringen te vermijden.

### Input / output module

Het potentiaalvrij input (ingang) contact kan gebruikt worden om bijvoorbeeld een venstercontactschakelaar te verbinden. Dit zorgt ervoor dat de afzuiging pas in werking treedt wanneer een raam of extra toevoerklep voor luchttoevoer is geactiveerd.

De output (uitgang) is een potentiaalvrij contact en levert dus geen rechtstreeks uitgangsvermogen. Het is dus mogelijk om een externe sfeerverlichting (niet mogelijk voor de Pureline Pro of Pureline Pro Compact) of elektrische klep met externe voeding hiermee aan te sturen vanaf het moment dat de afzuiging in werking treedt.

De module 990.036 is toepasbaar met Novy Panorama 90, Novy Panorama 120, Pureline Pro en Pureline Pro Compact. De module 990.034 is geschikt voor de Novy One.

### Adapter voor beperkte inbouwhoogte

Indien de inbouwdiepte beperkt is, bestaat de mogelijkheid om de Cubic motor van de Pureline, Pureline Pro, Maxi Pureline en Mini Pureline te demonteren. In deze situatie kan optioneel een adapter besteld worden. De adapter wordt direct op de plafondunit of inbouwunit geplaatst en aangesloten op een plat rechthoekig kanaal. De motor wordt dan op een andere locatie binnenshuis gemonteerd. Let hierbij op dat de ingang van de motor een ronde aansluiting heeft. De adapter altijd monteren in combinatie met de kit voor motor op afstand .

Om het installeren te vereenvoudigen is het aan te raden om het laatste stuk tussen plat kanaalwerk en afzuigkapgebruik te maken van flexibel plat afvoerkanaal (906.408).

## Installatie-accessoires

De goede werking van een dampkap wordt mede bepaald door de goede installatie van het toestel en daar dient u vaak al in een vroeg stadium van het bouwproces over na te denken. Novy biedt een breed gamma aan installatie accessoires aan voor uw specifieke situatie.

### Platte afvoerkanalen

Deze kanalen zijn zeer geschikt voor plafonds met geringe inbouwhoogte.

**906.401**  
Vlak kanaal 1000 mm  
89×222×1000 mm  
(mannelijk)



**906.402**  
Verbindingsstuk  
94×227×80 mm  
(vrouwelijk)



**906.403**  
Horizontale bocht 90° met luchtgeleiders  
94×227×290 mm  
(vrouwelijk)



**906.408**  
Platte flexibele buis  
89×222×750 mm  
(mannelijk)



**906.404**  
Verticale bocht 90° met luchtgeleiders  
94×175×227 mm  
(vrouwelijk)



**906.405**  
Hoek adapter  
Ø 150 mm met luchtgeleiders (mannelijk)  
94×227×205 mm  
(vrouwelijk)  
hoogte 140 mm



**906.406**  
Overgangsstuk  
Ø 150 mm  
94×227×150 mm  
(vrouwelijk)



**906.407**  
Muurdoorvoer inox met terugslagklep  
222×89 mm  
diepte verbindingstuk  
120 mm



**906.418**  
Bocht 15° voor platte kanalen  
94×227×138 mm  
(mannelijk / vrouwelijk)



### Terugslagkleppen

Het gebruik van een terugslagklep wordt aangeraden om te vermijden dat er koude luchtstromen van buiten naar binnen komen.

Terugslagklep  
**906.431**  
mechanische terugslagklep,  
Ø 125 mm (mannelijk)  
**906.432**  
mechanische terugslagklep,  
Ø 150 mm (mannelijk)



Elektrische klep  
**906.270**  
elektrische klep Ø 125 mm, 230 V  
(mannelijk) N/C met veerteruggang,  
te combineren met kit 990.030  
**906.271**  
elektrische klep Ø 150 mm, 230 V  
(mannelijk) N/C met veerteruggang,  
te combineren met kit 990.030



### Ronde kanalen & toebehoren

Ronde buis 1 m (mannelijk)  
**906.410**  
Ø 125 mm  
**906.415**  
Ø 150 mm



Verbindingstuk (vrouwelijk)  
**906.412**  
Ø 125 mm  
**906.417**  
Ø 150 mm



Bocht 90° (met luchtgeleiders voor een beter resultaat)  
hoogte 220 mm (vrouwelijk)  
**906.411**  
Ø 125 mm  
**906.416**  
Ø 150 mm



Flexibele buis aluminium (Trek flexibele kanalen maximaal uit en snij deze op maat af.)  
**906.216**  
Ø 127 mm, lengte 10 m  
**906.218**  
Ø 152 mm, lengte 10 m



Stugge flexibele aluminium buis  
**906.219**  
Ø 127 mm, lengte 3 m  
**906.217**  
Ø 152 mm, lengte 3 m  
**906.430**  
Ø 202 mm, lengte 3 m



Flexibele geluiddemper  
**906.288**  
Ø 127 mm, lengte 1 m  
**906.287**  
Ø 152 mm, lengte 1 m



Broekstuk (mannelijk)  
**906.299**  
2×Ø 125 mm – Ø 150 mm  
**906.298**  
2×Ø 150 mm – Ø 200 mm  
**906.297**  
elleboog 45° Ø 125 mm / stuk



Klemband  
**906.290**  
instelbereik Ø 60 – 135 mm  
**906.291**  
instelbereik Ø 60 – 215 mm  
**906.292**  
aluminium tape, breedte 50 mm  
(per 50 m)



Installatiekit (terugslagklep, 3 m aluminium tape, 3 m aluminium buis 906.217 of 906.219)  
**906.300**  
Ø 125 mm  
**906.301**  
Ø 150 mm



### Wanduitblaasklep

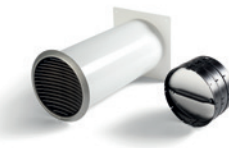
Deze sluit het afvoerkanaal goed af. Houdt koude luchtstromen tegen, maar ook andere weers- en natuurinvloeden, zodat het afvoerkanaal niet verstopt raakt.

Wanduitblaasklep  
**906.078**  
173×173 mm, aluminium voor uitlaat Ø 125 mm  
**906.178**  
210×210 mm, aluminium voor uitlaat Ø 150 mm  
**906.400**  
210×210 mm, zwart (RAL9005) voor uitlaat Ø 150 mm  
**906.079**  
246×246 mm, aluminium voor uitlaat Ø 200 mm



### Muurdoorvoer kit

Muurdoorvoer kit met telescoopbuis, inclusief ingebouwde thermo terugslagklep en inox buitenmuurrooster voor installatie op maaiveldniveau en conventionele installatie op plafondhoogte.



Muurdoorvoer kit voor rond kanaal  
**906.420**  
Ø 150 mm



Muurdoorvoer kit voor plat kanaal  
**906.425**  
89×222 mm

### Uitblaasrooster voor bovenkast

Speciaal ontworpen uitblaasrooster voor bovenkasten om de gefilterde lucht optimaal terug in de keuken te brengen. Minimale benodigde ruimte tussen de bovenkast en het plafond: 20 cm.



**906.450**  
Diameter aansluiting Ø 150 mm, Uitsparing in kast Ø 170 mm



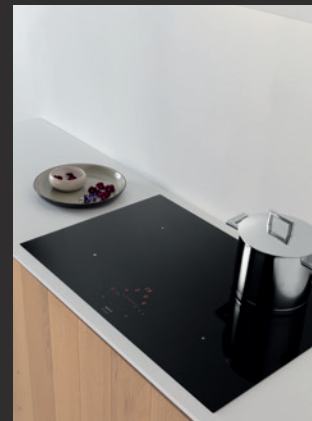


# Kookplaten

Inductie Pro

Inductie Power

Inductie Comfort

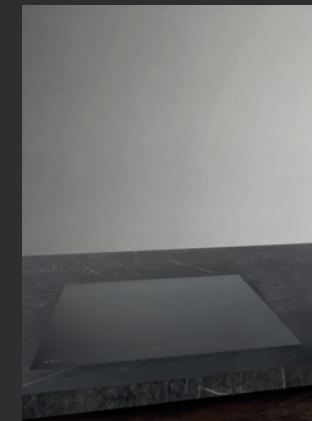


Inductie Domino's

Inductie Multizone

Vitrokeramisch

Gas Pro



**Kookprofiel**

Gebruik								
---------	--	--	--	--	--	--	--	--

**Aantal kookzones**

1								
2								
3								
4								
5								

**Flexzone / uitbreidbare zone**

1								
2								

**Afmetingen kookzones (mm)**

Afmetingen	200x240 / Ø280	200x240 / Ø230 / Ø280	Ø175 / Ø210 / Ø260	200x240 / Ø175 / Ø210	Ø175 / Ø210	Ø135 / Ø180 / Ø210 / Ø265	Ø230 / Ø270
------------	----------------	-----------------------	--------------------	-----------------------	-------------	---------------------------	-------------

p. 232

p. 236

p. 240

p. 244

p. 248

p. 252

p. 256

Normaal gebruik, basis kookfuncties, verschillende kookzones met lager vermogen

Normaal gebruik, uitgebreide kookfuncties, verschillende kookzones met hoger vermogen

Intensief gebruik, professionele kookfuncties, gelijke kookzones met hoger vermogen

NOVY KOOKPLATEN

# Controle aan uw vingertoppen

Uw kookplaat bedienen doet u intuïtief. De dampkap bijregelen voortaan ook. InTouch technologie verbindt uw Novy dampkap en inductiekookplaat. Draadloos en naadloos.

- InTouch koppeling met dampkap
- Flexibele kookzones
- Automatische potdetectie

## Inbouwmethode

Laat uw inductiekookplaat bovenop het werkblad plaatsen (opbouw) of kies voor een verzonken integratie (vlakbouw) en ga volledig naadloos.

## Intuïtieve bediening

Al onze kookplaten laten zich intuïtief bedienen. Dankzij de slider en / of Touch Controlfunctie ligt elke temperatuurswisseling aan uw vingertoppen.

## Minimalistisch design

Een strak design, ontdaan van alle franje – daaraan herkent u elke Novy kookplaat. Zelfs de bediening houdt zich op de achtergrond en licht pas op wanneer u begint te koken.



## Handige flexzones

Koppel twee kookzones aan elkaar tot één grote kookzone. Handig als u grote potten en pannen op het vuur hebt staan, of als u wil grillen.



## Pot move functie

Verplaats uw pot of pan naar een nieuwe zone zonder de programmatie van de huidige zone te verliezen.



## Pro met de Chef

De Chef-functie koppelt flexzones aan elkaar, en behoudt de juiste temperatuur. Kies tussen snel aankoken, aan de kook houden en warm houden.



## InTouch technologie

Bedien uw dampkap vanop uw kookplaat dankzij draadloze RF-communicatie.





# Inductie Pro

- Grotere flexibiliteit en kookoppervlakte door het gebruik van octagonale flexzones
- Professionele kookfuncties zoals de Chef-functie, Pot Move en Count-Up timer voor nét dat beetje extra
- Witte slider touch bediening
- Maximaal vermogen van 3.700 W bij de octagonale flexzones
- Opbouw en vlakbouw mogelijk



**InTouch**  
InTouch functie voor bediening dampkap vanop kookplaat



**Flexzone**  
Automatische of manuele koppeling van 2 kookzones









**Warmhoudfunctie**  
Warmhoudfunctie voor het behouden van een constante temperatuur



**Chef-functie**  
Chef-functie voor activatie geprogrammeerde zones



Buitenmaat (BxD) (cm)	Uitsnijding (BxD) (cm)	Aantal zones	Kookzones (mm)	InTouch	Max. vermogen (W)	Ref.
65x52	56x49	4 	4x 240x200	•	7.400	1773
80x52	75x49	4 	4x 240x200	•	7.400	 1775
80x52	75x49	5 	4x 240x200, 200x300	•	11.100	1776
91x41	89x39	4 	4x 200x240	•	7.400	1777
90x52	85x49	5 	4x 240x200, Ø280	•	11.100	1778



**Video**  
Vijf redenen om te kiezen voor een Novy inductie kookplaat

## Technische specificaties



Inductie Pro  
1773



Inductie Pro  
1775



Inductie Pro  
1776



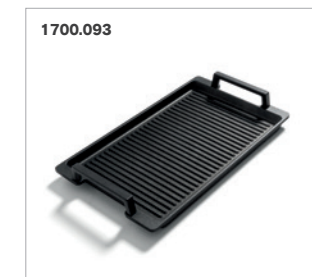
Inductie Pro  
1777



Inductie Pro  
1778

<b>Bediening</b>			
Type bediening	Slider touch bediening	Slider touch bediening	Slider touch bediening
Kleur bediening	Wit	Wit	Wit
<b>Inbouwmethode / afwerking</b>			
Afwerking	Ronde boord	Ronde boord	Ronde boord
Opbouw / Vlakbouw	• / •	• / •	• / •
Zwart opaak glas	•	•	•
<b>Kookplaat functies</b>			
InTouch functie	•	•	•
Aantal vermogensstanden	9+Power + SuperPower	9+Power + SuperPower	9+Power + SuperPower
Chef-functie	•	•	•
Pot move functie	•	•	•
Count-up timer	•	•	•
Cooking presets	•	•	•
Wipe guard	•	•	•
Automatische potherkenning	•	•	•
Flexzones	• (x2)	• (x2)	• (x2)
Automatische brugfunctie flexzones	•	•	•
Restwarmte-aanduiding	•	•	•
Timer op elke zone	•	•	•
Kookwekker	•	•	•
Warmhoudfunctie (°C)	42°, 70° en 94°	42°, 70° en 94°	42°, 70° en 94°
Grill functie	• (x2)	• (x2)	• (x2)
Vergrendeling kookplaat	•	•	•
Stop & Go	•	•	•
Aankookautomaat	•	•	•
<b>Kookzones</b>			
Aantal kookzones	4	4	5
Kookzone 1	Links voor	Links voor	Links voor
Afmetingen (mm) / Vermogen (Boost) (W)	240×200 / 2100 (3700)	240×200 / 2100 (3700)	240×200 / 2100 (3700)
Kookzone 2	Links achter	Links achter	Links achter
Afmetingen (mm) / Vermogen (Boost) (W)	240×200 / 2100 (3700)	240×200 / 2100 (3700)	240×200 / 2100 (3700)
Kookzone 3	Rechts voor	Rechts voor	Centraal
Afmetingen (mm) / Vermogen (Boost) (W)	240×200 / 2100 (3700)	240×200 / 2100 (3700)	200×300 / 2100 (3700)
Kookzone 4	Rechts achter	Rechts achter	Rechts voor
Afmetingen (mm) / Vermogen (Boost) (W)	240×200 / 2100 (3700)	240×200 / 2100 (3700)	240×200 / 2100 (3700)
Kookzone 5			Rechts achter
Afmetingen (mm) / Vermogen (Boost) (W)			240×200 / 2100 (3700)
<b>Afmetingen (Installatiedetails zie p. 262-263)</b>			
Afmetingen (B×D×H) (mm)	650×520×47	800×520×47	800×520×47
Uitsnijding (B×D) (mm)	560×490	750×490	750×490
Gewicht (kg)	11,5	13,5	14,2
<b>Technische gegevens</b>			
Totaal aansluitwaarde (W)	7400	7400	11100
Netspanning meerfasig	230 V / 400 V – 2N	230 V / 400 V – 2N	230 V / 400 V – 2N / 3N
Netspanning monofasig	230 V	230 V	230 V
Frequentie (Hz)	50 – 60	50 – 60	50 – 60
<b>Accessoires</b>			
Zijprofielen 1700.092	•	•	•
Grillplaat (240×415 mm) 1700.093	•	•	•
Teppanyaki plaat (240×415 mm) 1700.095	•	•	•

Type bediening	Slider touch bediening	Slider touch bediening
Kleur bediening	Wit	Wit
<b>Inbouwmethode / afwerking</b>		
Afwerking	Ronde boord	
Opbouw / Vlakbouw	• / •	
Zwart opaak glas	•	
<b>Kookplaat functies</b>		
InTouch functie	•	
Aantal vermogensstanden	9+Power + SuperPower	
Chef-functie	•	
Pot move functie	•	
Count-up timer	•	
Cooking presets	•	
Wipe guard	•	
Automatische potherkenning	•	
Flexzones	• (x2)	
Automatische brugfunctie flexzones	•	
Restwarmte-aanduiding	•	
Timer op elke zone	•	
Kookwekker	•	
Warmhoudfunctie (°C)	42°, 70° en 94°	
Grill functie	• (x2)	
Vergrendeling kookplaat	•	
Stop & Go	•	
Aankookautomaat	•	
<b>Kookzones</b>		
Aantal kookzones	4	
Kookzone 1	Links	
Afmetingen (mm) / Vermogen (Boost) (W)	200×240 / 2100 (3700)	
Kookzone 2	Links midden	
Afmetingen (mm) / Vermogen (Boost) (W)	200×240 / 2100 (3700)	
Kookzone 3	Rechts midden	
Afmetingen (mm) / Vermogen (Boost) (W)	200×240 / 2100 (3700)	
Kookzone 4	Rechts	
Afmetingen (mm) / Vermogen (Boost) (W)	200×240 / 2100 (3700)	
Kookzone 5	Rechts achter	
Afmetingen (mm) / Vermogen (Boost) (W)	240×200 / 2100 (3700)	
<b>Afmetingen (Installatiedetails zie p. 262-263)</b>		
Afmetingen (B×D×H) (mm)	910×410×47	
Uitsnijding (B×D) (mm)	890×390	
Gewicht (kg)	14,8	
<b>Technische gegevens</b>		
Totaal aansluitwaarde (W)	7400	
Netspanning meerfasig	230 V / 400 V – 2N	
Netspanning monofasig	230 V	
Frequentie (Hz)	50 – 60	
<b>Accessoires</b>		
Zijprofielen 1700.092	•	
Grillplaat (240×415 mm) 1700.093	•	
Teppanyaki plaat (240×415 mm) 1700.095	•	





# Inductie Power

- Grote flexibiliteit dankzij de combinatie van octagonale en ronde zones
- Uitgebreide kookfuncties voor verfijnd koken en 1 automatische brugfunctie voor de flexzones
- Rode slider touch bediening
- Maximaal vermogen van 3.700 W per zone
- Opbouw en vlakbouw mogelijk



**InTouch**  
InTouch functie voor bediening dampkap vanop kookplaat



**Flexzone**  
Automatische of manuele koppeling van 2 kookzones

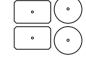
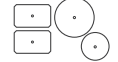
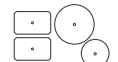





**Warmhoudfunctie**  
Warmhoudfunctie voor het behouden van een constante temperatuur



**Chef-functie**  
Chef-functie voor activatie geprogrammeerde zones (enkel bij 1768)



Buitenmaat (BxD) (cm)	Uitsnijding (BxD) (cm)	Aantal zones	Kookzones (mm)	InTouch	Max. vermogen (W)	Ref.
65x52	56x49	4 	2x 240x200, 2x Ø210	•	7.400	1763
80x52	75x49	4 	2x 240x200, Ø230, Ø280		7.400	1724
80x52	75x49	4 	2x 240x200, Ø230, Ø280	•	7.400	1726
90x52	85x49	5 	2x 240x200, Ø280, 2x Ø200	•	11.100	 1768
100x40	98x38	4 	2x 200x240, 2x Ø230	•	7.400	1767

## Technische specificaties



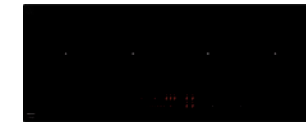
Inductie Power  
1724



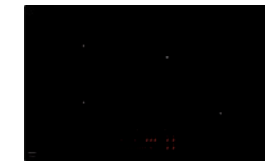
Inductie Power  
1726



Inductie Power  
1763



Inductie Power  
1767



Inductie Power  
1768

<b>Bediening</b>		
Type bediening	Slider touch bediening	Slider touch bediening
Kleur bediening	Rood	Rood
<b>Inbouwmethode / afwerking</b>		
Afwerking	Ronde boord	Ronde boord
Opbouw / Vlakbouw	• / •	• / •
Zwart opaak glas	•	•
<b>Uitrusting</b>		
InTouch functie		•
Aantal vermogensstanden	9 + Power + SuperPower	9 + Power + SuperPower
Chef-functie		
Count-up timer	•	•
Automatische potherkenning	•	•
Flexzones	• (x1)	• (x1)
Automatische brugfunctie flexzones	•	•
Restwarmte-aanduiding	•	•
Timer op elke zone	•	•
Kookwekker	•	•
Warmhoudfunctie (°C)	42°, 70° en 94°	42°, 70° en 94°
Vergrendeling kookplaat	•	•
Stop & Go	•	•
Aankookautomaat	•	•
<b>Kookzones</b>		
Aantal kookzones	4	4
Kookzone 1	Links voor	Links voor
Afmetingen (mm) / Vermogen (Boost) (W)	240×200 / 2100 (3700)	240×200 / 2100 (3700)
Kookzone 2	Links achter	Links achter
Afmetingen (mm) / Vermogen (Boost) (W)	240×200 / 2100 (3700)	240×200 / 2100 (3700)
Kookzone 3	Rechts voor	Rechts voor
Afmetingen (mm) / Vermogen (Boost) (W)	230 / 2100 (3700)	230 / 2100 (3700)
Kookzone 4	Rechts achter	Rechts achter
Afmetingen (mm) / Vermogen (Boost) (W)	280 / 2100 (3700)	280 / 2100 (3700)
Kookzone 5		
Afmetingen (mm) / Vermogen (Boost) (W)		
<b>Afmetingen</b> (Installatiedetails zie p. 262-263)		
Afmetingen (B×D×H) (mm)	800×520×47	800×520×47
Uitsnijding (B×D) (mm)	750×490	750×490
Gewicht (kg)	13,4	13,4
<b>Technische gegevens</b>		
Totaal aansluitwaarde (W)	7400	7400
Netspanning meerfasig	230 V / 400 V – 2N	230 V / 400 V – 2N
Netspanning monofasig	230 V	230 V
Frequentie (Hz)	50 – 60	50 – 60
<b>Accessoires</b>		
Zijprofielen 1700.092	•	•

Slider touch bediening	Slider touch bediening	Slider touch bediening
Rood	Rood	Rood
Ronde boord	Ronde boord	Ronde boord
• / •	• / •	• / •
•	•	•
•	•	•
9 + Power + SuperPower	9 + Power + SuperPower	9 + Power + SuperPower
•	•	•
•	•	•
•	•	•
• (x1)	• (x1)	• (x1)
•	•	•
•	•	•
•	•	•
•	•	•
42°, 70° en 94°	42°, 70° en 94°	42°, 70° en 94°
•	•	•
•	•	•
•	•	•
•	•	•
4	4	5
Links voor	Links voor	Links voor
240×200 / 2100 (3700)	200×240 / 2100 (3700)	240×200 / 2100 (3700)
Links achter	Links midden	Links achter
240×200 / 2100 (3700)	200×240 / 2100 (3700)	240×200 / 2100 (3700)
Rechts voor	Rechts midden	Centraal
210 / 1850 (3000)	230 / 2100 (3700)	280 / 2100 (3700)
Rechts achter	Rechts achter	Rechts voor
210 / 1850 (3000)	230 / 2100 (3700)	200 / 1850 (3000)
		Rechts achter
		200 / 1850 (3000)
650×520×47	1000×400×47	900×520×47
560×490	980×380	850×490
11,1	14,8	15,7
7400	7400	11100
230 V / 400 V – 2N	230 V / 400 V – 2N	230 V / 400 V – 2N / 3N
230 V	230 V	230 V
50 – 60	50 – 60	50 – 60
•	•	•



# Inductie Comfort

- Ronde zones met verschillende vermogens en verschillende groottes
- Rode slider touch bediening (excl. 1752)
- Standaard kookfuncties voor eenvoudig gebruik
- Opbouw en vlakbouw mogelijk



1758

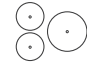
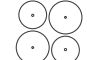
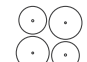
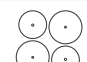

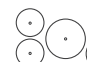


**InTouch**  
InTouch functie voor bediening dampkap vanop kookplaat

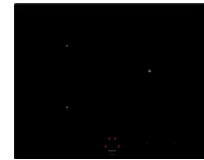


**Warmhoudfunctie**  
Warmhoudfunctie voor het behouden van een constante temperatuur

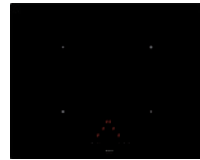


Buitenmaat (BxD) (cm)	Uitsnijding (BxD) (cm)	Aantal zones	Kookzones (mm)	InTouch	Max. vermogen (W)	Ref.
65x52	56x49	3 	2x Ø200, Ø290	•	6.400	1752
65x52	56x49	4 	2x Ø175, 2x Ø210		7.400	1753
80x52	75x49	4 	2x Ø175, 2x Ø210		7.400	1754
80x52	75x49	4 	2x Ø175, 2x Ø210	•	7.400	1755
80x37	76x34	3 	Ø175, 2x Ø210	•	6.700	1757
90x52	85x49	5 	3x Ø175, Ø210, Ø250	•	7.400	1758

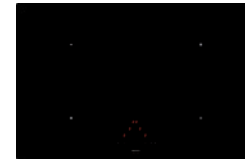
## Technische specificaties



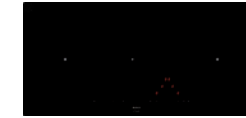
**Inductie Comfort  
1752**



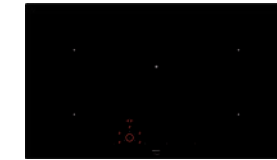
**Inductie Comfort  
1753**



**Inductie Comfort  
1754 / 1755**



**Inductie Comfort  
1757**



**Inductie Comfort  
1758**

<b>Bediening</b>		
Type bediening	Touch bediening	Slider touch bediening
Kleur bediening	Rood	Rood
<b>Inbouwmethode / afwerking</b>		
Afwerking	Ronde boord	Ronde boord
Opbouw / Vlakbouw	• / •	• / •
Zwart opaak glas	•	•
<b>Uitrusting</b>		
InTouch functie	•	•
Aantal vermogensstanden	9 + Power	9 + Power
Restwarmte-aanduiding	•	•
Timer op elke zone	•	•
Kookwekker	•	•
Warmhoudfunctie (°C)		70°
Vergrendeling kookplaat	•	•
Stop & Go	•	•
Aankookautomaat		•
<b>Kookzones</b>		
Aantal kookzones	3	4
Kookzone 1	Links voor	Links voor
Afmetingen (mm) / Vermogen (Boost) (W)	200 / 1400 (2000)	210 / 2300 (3000)
Kookzone 2	Links achter	Links achter
Afmetingen (mm) / Vermogen (Boost) (W)	200 / 1100 (1400)	175 / 1100 (1400)
Kookzone 3	Rechts	Rechts voor
Afmetingen (mm) / Vermogen (Boost) (W)	290 / 2300 (3000)	175 / 1100 (1400)
Kookzone 4		Rechts achter
Afmetingen (mm) / Vermogen (Boost) (W)		210 / 2300 (3000)
Kookzone 5		
Afmetingen (mm) / Vermogen (Boost) (W)		
<b>Afmetingen</b> (Installatiedetails zie p. 262-263)		
Afmetingen (BxDxH) (mm)	650x520x52	650x520x52
Uitsnijding (BxD) (mm)	560x490	560x490
Gewicht (kg)	10,1	11
<b>Technische gegevens</b>		
Totaal aansluitwaarde (W)	6400	7400
Netspanning meerfasig	230 V / 400 V – 2N	230 V / 400 V – 2N
Netspanning monofasig	230 V	230 V
Frequentie (Hz)	50 – 60	50 – 60
<b>Accessoires</b>		
Zijprofielen 1700.092	•	•

Slider touch bediening	Slider touch bediening	Slider touch bediening (rond)
Rood	Rood	Rood
Ronde boord	Ronde boord	Ronde boord
• / •	• / •	• / •
•	•	•
• (enkel bij 1755)	•	•
9 + Power	9 + Power	9 + Power
•	•	•
•	•	•
•	•	•
70°	70°	70°
•	•	•
•	•	•
•	•	•
4	3	5
Links voor	Links	Links voor
210 / 2300 (3000)	210 / 2300 (3000)	175 / 1100 (1400)
Links achter	Centraal	Links achter
175 / 1100 (1400)	175 / 1100 (1400)	175 / 1400 (2000)
Rechts voor	Rechts	Centraal
175 / 1100 (1400)	210 / 2300 (3000)	250 / 2300 (3000)
Rechts achter		Rechts voor
210 / 2300 (3000)		175 / 1100 (1400)
		Rechts achter
		210 / 2300 (3000)
800x520x52	800x370x52	900x520x52
750x490	760x340	850x490
12,6	10,9	16,8
7400	6700	7400
230 V / 400 V – 2N	230 V / 400 V – 2N	230 V / 400 V – 2N
230 V	230 V	230 V
50 – 60	50 – 60	50 – 60
•	•	•



# Inductie Domino's



- Maak als hobbykok de ideale kookopstelling
- Rode slider of Touch Control bediening afhankelijk van het type domino
- Afgeronde boord
- Opbouw en vlakbouw mogelijk
- Optimaal in combinatie met de werkbladafzuiging Novy Up (zie p. 54)



Ref.	Buitenmaat (BxD) (cm)	Aantal zones	Kookzones (mm)	Max. vermogen (W)	Ref.
<b>Inductie 38 cm</b>					
Inductie Comfort	38x52	2	Ø175, Ø210	3.700	3784
Inductie Power	38x52	2	2x 240x200	3.700	3774
Inductie Pro	38x52	2	2x 240x200	3.700	3762
Teppan yaki	38x52	2		2.800	3753
Wok <sup>(1)</sup>	38x52	1		3.200	3773
<b>Inductie 58 cm</b>					
Teppan yaki	58x52	4		5.600	3754
<b>Friteuse</b>					
Friteuse	29x52			2.000	3711

(1) Demeyere wok Ø36 cm standaard meegeleverd.

## Technische specificaties



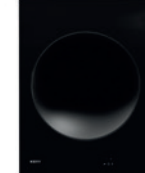
**Inductie 38 cm  
Teppan Yaki  
3753**



**Inductie 58 cm  
Teppan Yaki  
3754**



**Inductie 38 cm  
Pro  
3762**



**Inductie 38 cm  
Wok  
3773**



**Inductie 38 cm  
Power  
3774**



**Inductie 38 cm  
Comfort  
3784**



**Friteuse  
3711**

<b>Bediening</b>			
Type bediening	Slider touch bediening	Slider touch bediening	Slider touch bediening
Kleur bediening	Rood	Rood	Rood

<b>Inbouwmethode / afwerking</b>			
Afwerking	Ronde boord	Ronde boord	Ronde boord
Opbouw / Vlakbouw	• / •	• / •	• / •
Zwart opaak glas			•

<b>Uitrusting</b>			
Restwarmte-aanduiding	•	•	•
Automatische potherkenning			•
Flexzones	• (x1)	• (x2)	• (x1)
Manuele brugfuncties flexzones	•	•	•
Timer op elke zone	•	•	•
Kookwekker	•	•	•
Warmhoudfunctie (°C)	120°, 150° en 180°	120°, 150° en 180°	42°, 70° en 94°
Vergrendeling kookplaat	•	•	•
Stop & Go	•	•	•
Aankookautomaat			•

<b>Kookzones</b>			
Aantal kookzones	2	4	2
Kookzone 1	Voor	Links voor	Voor
Afmetingen (mm) / Vermogen (Boost) (W)	1400	1400	240×200 / 2100 (3700)
Kookzone 2	Achter	Links achter	Achter
Afmetingen (mm) / Vermogen (Boost) (W)	1400	1400	240×200 / 2100 (3700)
Kookzone 3		Vooraan rechts	
Afmetingen (mm) / Vermogen (Boost) (W)		1400	
Kookzone 4		Rechts achter	
Afmetingen (mm) / Vermogen (Boost) (W)		1400	



<b>Afmetingen</b> (Installatiedetails zie p. 262-263)			
Afmetingen (B×D×H) (mm)	380×520×54	580×520×54	380×520×47
Uitsnijding (B×D) (mm)	370×490	560×490	350×490
Gewicht (kg)	10,4	12,6	7
Inhoud (l)			4

<b>Technische gegevens</b>			
Totaal aansluitwaarde (W)	2800	5600	3700
Netspanning meerfasig		230 V / 400 V – 2N	
Netspanning monofasig	230 V	230 V	230 V
Frequentie	50 – 60	50 – 60	50 – 60
Aansluitkabel	•	•	•

<b>Accessoires</b>			
Demeyere wokpan (Standaard inbegrepen)			
Tussenprofielen domino's 3730.020	•	•	•

Slider touch bediening	Touch bediening	Touch bediening	Draaiknop
Rood	Rood	Rood	

Ronde boord	Ronde boord	Ronde boord	Ronde boord
• / •	• / •	• / •	• / -
•	•	•	

•	•	•	
	• (x1)		
	•		
•	•	•	
•	•	•	
42°, 70° en 94°			
•	•	•	
•			

1	2	2	
Voor	Voor	Voor	
360 (wok) / 2000 (3200)	240×200 / 1600 (1850)	175 / 1100 (1400)	
	Achter	Achter	
	240×200 / 2100 (3000)	210 / 2300 (3000)	



380×520×121	380×520×52	380×520×52	290×520×235
370×490	350×490	350×490	270×475
11,6	11,6	7	6,1
			4

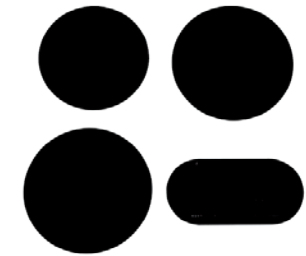
3200	3700	3700	2000
230 V	230 V	230 V	230 V
50 – 60	50 – 60	50 – 60	50 – 60
•	•	•	•

•	•	•	
•	•	•	



# Inductie Multizone

- 3 of 4 losse kookzones met aparte bedieningszone om vrij in te vullen in werkblad
- Rode Slider-touch bediening
- Afgeronde boord
- Opbouw en vlakbouw mogelijk
- Maximaal vermogen van 1.770 W bij zones van 175 mm
- Maximaal vermogen van 3.100 W bij zones van 210 mm

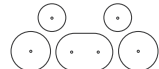
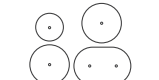


**InTouch**  
InTouch functie voor bediening dampkap vanop kookplaat

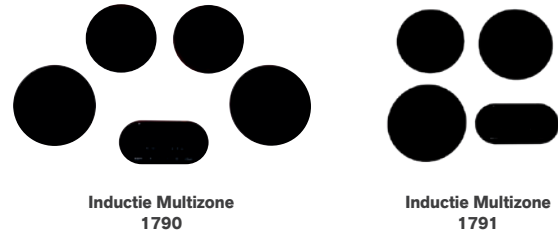


**Warmhoudfunctie**  
Warmhoudfunctie voor het behouden van een constante temperatuur



Aantal zones	Kookzones (mm)	InTouch	Max. vermogen (W)	Ref.
4 	2x Ø175, 2x Ø210	•	7.400	1790
3 	Ø175, 2x Ø210	•	6.800	1791

### Technische specificaties



<b>Bediening</b>		
Type bediening	Slider touch bediening	Slider touch bediening
Kleur bediening	Rood	Rood
<b>Inbouwmethode / afwerking</b>		
Afwerking	Ronde boord	Ronde boord
Opbouw / Vlakbouw	•/•	•/•
Zwart opaak glas	•	•
<b>Uitrusting</b>		
InTouch functie	•	•
Restwarmte-aanduiding	•	•
Timer op elke zone	•	•
Kookwekker	•	•
Warmhoudfunctie (°C)	70°	70°
Vergrendeling kookplaat	•	•
Stop & Go	•	•
<b>Kookzones</b>		
Aantal kookzones	4, zones vrij in te vullen in werkplan	3, zones vrij in te vullen in werkplan
Kookzone 1	Links	Links voor
Afmetingen (mm) / Vermogen (Boost) (W)	210 / 2300 (3100)	210 / 2300 (3100)
Kookzone 2	Links midden	Links achter
Afmetingen (mm) / Vermogen (Boost) (W)	175 / 1100 (1770)	175 / 1100 (1770)
Kookzone 3	Rechts midden	Rechts achter
Afmetingen (mm) / Vermogen (Boost) (W)	175 / 1100 (1770)	210 / 2300 (3100)
Kookzone 4	Rechts	
Afmetingen (mm) / Vermogen (Boost) (W)	210 / 2300 (3100)	
<b>Afmetingen</b>		
Afmetingen (B×D×H) (mm)	zie p. 251	zie p. 251
Uitsnijding (B×D) (mm)	zie p. 251	zie p. 251
Gewicht (kg)	14,5	12,4
<b>Technische gegevens</b>		
Totaal aansluitwaarde (W)	7400	6800
Netspanning meerfasig	230 V / 400 V – 2N	230 V / 400 V – 2N
Netspanning monofasig	230 V	230 V
Frequentie (Hz)	50 – 60	50 – 60

### Technische tekening

**Afmetingen**

		(mm)		
		A	E	H
Diam A	300 mm	kookzone 210 mm		
Diam A	270 mm	kookzone 175 mm		
Kookzone 175	Ø 270	Ø 254		57
Kookzone 210	Ø 300	Ø 284		57
Bedieningspaneel	326×160–R80	314×150–R75		35

**Inbouwschets**

Opbouw

		(mm)				
		E	F	G	K	P
Kookzone 175	Ø 254	Ø 265	max 20	4	6	
Kookzone 210	Ø 284	Ø 295	max 20	4	6	
Bedieningspaneel	314×150–R75			4	6	

Vlakbouw

		(mm)					
		E	F	G	K	P	S
Kookzone 175	Ø 254	Ø 265	max 20	4	6	Ø 274	
Kookzone 210	Ø 284	Ø 295	max 20	4	6	Ø 304	
Bedieningspaneel	314×150–R75			4	6	330×164–R82	



# Vitrokeramisch

- Vitrokeramisch Power
  - Kookzones waarvan 2 uitbreidbaar
  - Slider touch bediening
  - Extra kookfuncties
- Vitrokeramisch Comfort
  - Kookzones waarvan 1 uitbreidbaar
  - Touch bediening
- Afgeronde boord
- Opbouw en vlakbouw mogelijk



Ref.	Buitenmaat (LxB) (cm)	Aantal zones	Kookzones (mm)	Max. vermogen (W)	Ref.
Vitrokeramisch Power	59x52	4	2x Ø135, Ø145 / 170, Ø210 / 265	7.000	1102
Vitrokeramisch Power	78x52	4	Ø135, Ø145, Ø180 / 170, Ø210 / 265	7.600	1112
Vitrokeramisch Comfort	59x52	4	2x Ø135, Ø145, Ø180 / 210	6.400	1109
Vitrokeramisch Comfort	78x52	4	2x Ø135, Ø145, Ø185 / 210	7.000	1119

## Technische specificaties



**Vitrokeramisch Comfort  
1109**



**Vitrokeramisch Comfort  
1119**



**Vitrokeramisch Power  
1102**



**Vitrokeramisch Power  
1112**

<b>Bediening</b>		
Type bediening	Touch bediening	Touch bediening
Kleur bediening	Rood	Rood
<b>Inbouwmethode / afwerking</b>		
Afwerking	Ronde boord	Ronde boord
Opbouw / Vlakbouw	• / •	• / •
Zwart opaak glas		
<b>Uitrusting</b>		
Restwarmte-aanduiding	•	•
Timer op elke zone		
Kookwekker		
Warmhoudfunctie (°C)		
Vergrendeling kookplaat		
Stop & Go		
Aankookautomaat		
<b>Kookzones</b>		
Aantal kookzones	4, waarvan 1 uitbreidbaar	4, waarvan 1 uitbreidbaar
Kookzone 1	Links voor	Links voor
Afmetingen (mm) / Vermogen (Boost) (W)	135 - 210 / 1000 (2200)	135 - 210 / 1000 (2200)
Kookzone 2	Links achter	Links achter
Afmetingen (mm) / Vermogen (Boost) (W)	145 / 1200	145 / 1200
Kookzone 3	Rechts voor	Rechts voor
Afmetingen (mm) / Vermogen (Boost) (W)	145 / 1200	180 / 1800
Kookzone 4	Rechts achter	Rechts achter
Afmetingen (mm) / Vermogen (Boost) (W)	180 / 1800	180 / 1800
<b>Afmetingen</b> (Installatiedetails zie p. 262-263)		
Afmetingen (BxDxH) (mm)	590x520x41	780x520x41
Uitsnijding (BxD) (mm)	560x490	750x490
Gewicht (kg)	9	11,4
<b>Technische gegevens</b>		
Totaal aansluitwaarde (W)	6400	7000
Netspanning meerfasig	230 V / 400 V - 2N	230 V / 400 V - 2N
Netspanning monofasig	230 V	230 V
Frequentie (Hz)	50 - 60	50 - 60

Slider touch bediening	Slider touch bediening
Rood	Rood
Ronde boord	Ronde boord
• / •	• / •
•	•
•	•
•	•
70°	70°
•	•
•	•
•	•
4, waarvan 2 uitbreidbaar	4, waarvan 2 uitbreidbaar
Links voor	Links voor
135 - 210 / 1000 (2200)	135 - 210 / 1000 (2200)
Links achter	Links achter
145 / 1200	145 / 1200
Rechts voor	Rechts voor
145 / 1200	180 / 1800
Rechts achter	Rechts achter
170 - 265 / 1500 (2400)	170 - 265 / 1500 (2400)
590x520x41	780x520x41
560x490	750x490
9	11,3
7000	7600
230 V / 400 V - 2N	230 V / 400 V - 2N
230 V	230 V
50 - 60	50 - 60



# Gas Pro

- Gaspitten zijn rechtstreeks geïntegreerd in uw werkblad (opgelet, gaspitten niet compatibel met houten werkbladen)
- Robuuste, gietijzeren pottendragers in stijlvolle en tijdloze uitstraling
- Visuele controle over de vlam
- Voldoende ruimte tussen de branders voor grote potten en pannen
- Keuze uit diverse vaste kookopstellingen



Model	Breedte (cm)	Aantal zones	Vermogen kookzones (W)	Ref.
Altar Top zwart	30	1	3.000	56002
Azuma Top zwart	30	1	5.000	56004
Capital Top zwart	60	3	2.000, 3.000, 5.000	56006
Cusin Top zwart	90	3	3.000, 2× 5.000	56008
Dempo Top zwart	90	4	2.000, 3.000, 2× 5.000	56010
Danau Top zwart	120	4	2.000, 3.000, 2× 5.000	56012
Drum Top zwart	120	4	2.000, 3.000, 2× 5.000	56014
Elbrus Top zwart	90	5	2× 2.000, 2× 3.000, 5.000	56016



**Video**  
Ontdek de collectie stijlvolle  
gaskookpitten met krachtige vlam

## Technische specificaties



**Altar top 56002 / zwart**      **Azuma Top 56004 / zwart**      **Capital Top 56006 / zwart**      **Cusin Top 56008 / zwart**

<b>Bediening</b>				
Type bediening	Draaiknop	Draaiknop	Draaiknop	Draaiknop
<b>Inbouwmethode / afwerking</b>				
Inbouw	.	.	.	.
Gietijzeren pannendrager	.	.	.	.
Kleur brander	zwart	zwart	zwart	zwart
<b>Uitrusting</b>				
Automatische vokonsteking	.	.	.	.
Vlambeveiliging	.	.	.	.
<b>Kookzones</b>				
Aantal kookzones	1	1	3	3
Kookzone 1	Centraal	Centraal	Links voor	Links
Vermogen (W)	3000	5000	3000	5000
Kookzone 2			Links achter	Centraal
Vermogen (W)			2000	3000
Kookzone 3			Rechts	Rechts
Vermogen (W)			5000	5000
Kookzone 4				
Vermogen (W)				
Kookzone 5				
Vermogen (W)				
<b>Afmetingen</b> (Gatenpatroon zie technische fiche op de website)				
Afmetingen (BxDxH) (mm)	213x503x89	213x503x89	533x503x89	853x403x89
Uitsnijding (mm)	Zie technische fiche	Zie technische fiche	Zie technische fiche	Zie technische fiche
Gewicht (kg)	5,5	7,5	18,5	20,5
<b>Technische gegevens</b>				
Totaal aansluitwaarde (W)	3000	5000	9800	13000
Netspanning	230 V	230 V	230 V	230 V
Frequentie (Hz)	50	50	50	50
Aansluitkabel	.	.	.	.
<b>Accessoires</b>				
Support bar / 56 199 (1 set standaard meegeleverd)	.	.	.	.
Wok ring / 93 005 (1 standaard meegeleverd)	.	.	.	.



**Dempo Top 56010 / zwart**      **Danau Top 56012 / zwart**      **Drum Top 56014 / zwart**      **Elbrus Top 56016 / zwart**

Draaiknop	Draaiknop	Draaiknop	Draaiknop
.	.	.	.
zwart	zwart	zwart	zwart
.	.	.	.
.	.	.	.
4	4	4	5
Links	Links	Links	Links voor
5000	5000	5000	3000
Centraal voor	Links midden	Links midden	Links achter
3000	3000	3000	2000
Centraal achter	Rechts midden	Rechts midden	Centraal
2000	2000	2000	5000
Rechts	Rechts	Rechts	Rechts voor
5000	5000	5000	3000
			Rechts achter
			2000
853x503x89	1157x403x89	1157x503x89	853x503x89
Zie technische fiche	Zie technische fiche	Zie technische fiche	Zie technische fiche
25,5	25,5	25,5	29,5
14800	14800	14800	14600
230 V	230 V	230 V	230 V
50	50	50	50
.	.	.	.
.	.	.	.
.	.	.	.



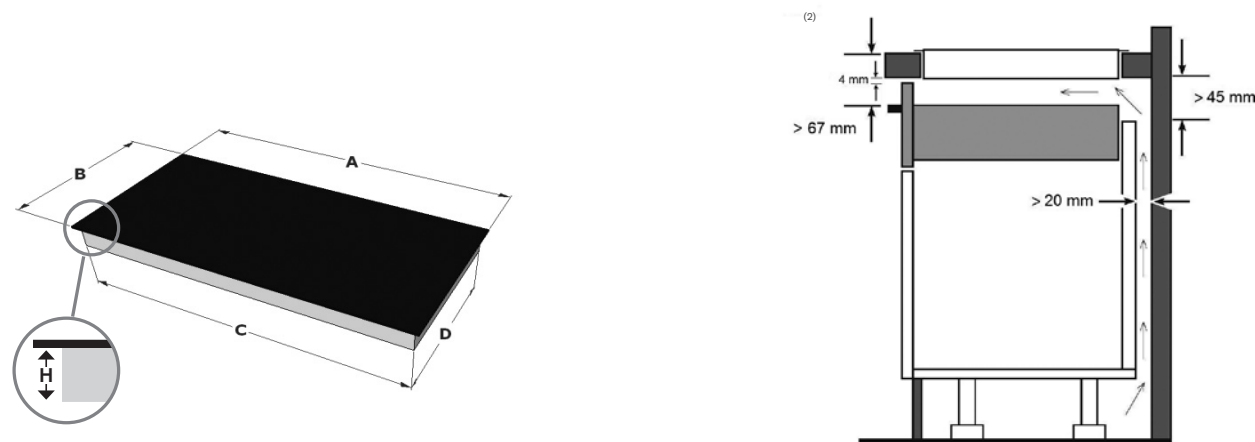




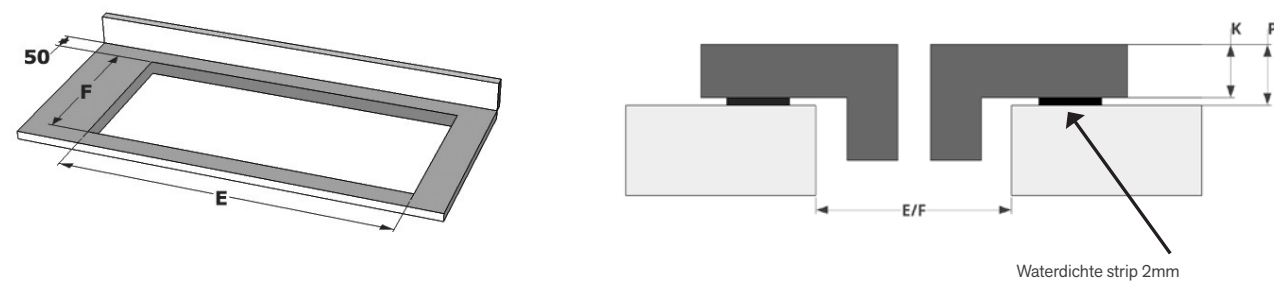


# Installatie van een Novy kookplaat

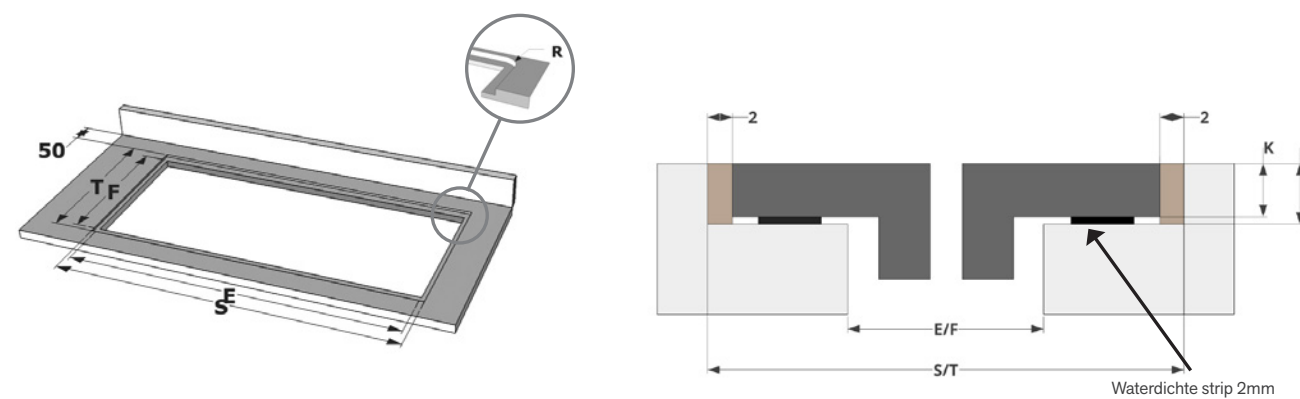
## Afmetingen



## Uitsnijding opbouw



## Uitsnijding vlakbouw



(2) Voor een optimale ventilatie en hitte afvoer van het toestel te waarborgen, moet er een luchtspleet voorzien worden tussen werkblad en lade.

	A	B	E	F	H	R <sup>(1)</sup>	S	T	K	P
<b>Inductie Pro</b>										
1773	650	520	560	490	47	7	654	524	4	6
1775	800	520	750	490	47	7	804	524	4	6
1776	800	520	750	490	47	7	804	524	4	6
1777	910	410	890	390	47	7	914	414	4	6
1778	900	520	850	490	47	7	904	524	4	6

	A	B	E	F	H	R <sup>(1)</sup>	S	T	K	P
<b>Inductie Power</b>										
1724	800	520	750	490	47	7	804	524	4	6
1726	800	520	750	490	47	7	804	524	4	6
1763	650	520	560	490	47	7	654	524	4	6
1767	1000	400	980	380	47	7	1004	404	4	6
1768	900	520	850	490	47	7	904	524	4	6

	A	B	E	F	H	R <sup>(1)</sup>	S	T	K	P
<b>Inductie Comfort</b>										
1752	650	520	560	490	52	7	654	524	4	6
1753	650	520	560	490	52	7	654	524	4	6
1754	800	520	750	490	52	7	804	524	4	6
1755	800	520	750	490	52	7	804	524	4	6
1757	800	370	760	340	52	7	804	374	4	6
1758	900	520	850	490	52	7	904	524	4	6

	A	B	E	F	H	R <sup>(1)</sup>	S	T	K	P
<b>Inductie Domino's</b>										
3711	290	520	270	475	235	-	-	-	-	-
3753	380	520	370	490	54	7	384	524	6	8
3754	580	520	560	490	54	7	584	524	6	8
3762	380	520	350	490	47	7	384	524	4	6
3773	380	520	370	490	121	7	384	524	4	6
3774	380	520	350	490	52	7	384	524	4	6
3784	380	520	350	490	52	7	384	524	4	6

	A	B	E	F	H	R <sup>(1)</sup>	S	T	K	P
<b>Vitrokeraamisch</b>										
1102	590	520	560	490	41	10	594	524	4	6
1109	590	520	560	490	41	10	594	524	4	6
1112	780	520	750	490	41	10	784	524	4	6
1119	780	520	750	490	41	10	784	524	4	6

## Gas Pro

zie technische fiche

	A	B	E	F	H	R <sup>(1)</sup>	S	T	K	P
<b>Werkbladafzuiging</b>										
1801	780	520	750	490	192	7	784	524	4	6
1811	780	520	750	490	180	7	784	524	4	6
1821, 1831, 1841	880	520	860	500	65	7	884	524	4	6
1851, 1861	800	520	750	490	225	7	804	524	4	6
40000	491	520	486	500	224	7	495	524	5	7
40002	872	520	852	500	224	7	876	524	5	7
40004	872	520	852	500	224	7	876	524	5	7
40006	872	520	862	500	224	7	876	524	6	8
40008	872	520	862	500	224	7	876	524	5	7
40000 + 40002-8	1364	520	1354	500	224	7	1368	524	6	8
40002-8 + 40002-8	1745	520	1735	500	224	7	1749	524	6	8
42110, 42120	1180	520	1160	490	65	7	1184	524	4	6

(1) Dit is de standaard radius afronding. Contacteer uw werkblad leverancier, indien een kleinere radius gewenst is.

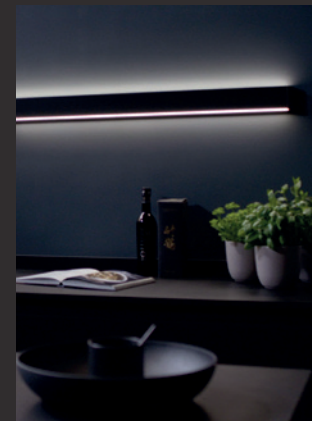


# Designverlichting

Novy Pendant



Novy Wall



Novy Shelf



Novy Shelf Pro



Lengte	Novy Pendant	Novy Wall	Novy Shelf	Novy Shelf Pro
90 cm	☐	☐	☐	
120 cm	☐	☐	☐	
150 cm	☐	☐	☐	☐
180 cm	☐	☐	☐	☐
210 cm	☐	☐	☐	☐
240 cm	☐	☐	☐	☐
270 cm	☐	☐	☐	☐
300 cm	☐	☐	☐	☐
Kleur	Zwart geanodiseerd	☐	☐	☐
Bediening	Gesture Control	☐	☐	
Gesture Control Pro				☐
Verlichting	Functionele verlichting	☐	☐	☐
Sfeerverlichting	☐	☐	☐	☐

p. 266

p. 270

p. 274

p. 274

**NOVY**PREMIUM  
INNOVATION  
PRODUCT

# Novy Pendant

- Next generation hanglamp met Gesture Control-bediening
- Stijlvol boven een keukenwerkblad om zowel het koken als het genieten licht te geven
- Boven- en onderverlichting
- Eenvoudig schakelen tussen functionele verlichting en sfeerverlichting
- Aanpasbare lichtintensiteit en kleurwarmte van 2.700 K tot 4.000 K
- Mogelijkheid om sfeerkleur in te stellen
- Zwart geanodiseerd met accenten in champagne-tint

Novy Pendant / Designverlichting  266-267**Gesture Control**  
Bediening van de verlichting d.m.v. handgebaar**Sfeerverlichting**  
Naast functionele verlichting is er ook extra sfeerverlichting voorzien

	Lengte (mm)	Kleur	Max. vermogen (W)	Ref.
Novy Pendant 90	919	Zwart geanodiseerd	23	70 001
Novy Pendant 120	1209	Zwart geanodiseerd	30	70 002
Novy Pendant 150	1499	Zwart geanodiseerd	36	70 003
Novy Pendant 180	1789	Zwart geanodiseerd	42	70 004
Novy Pendant 210	2079	Zwart geanodiseerd	50	70 005
Novy Pendant 240	2369	Zwart geanodiseerd	56	70 006
Novy Pendant 270	2659	Zwart geanodiseerd	62	70 007
Novy Pendant 300	2949	Zwart geanodiseerd	68	70 008

Technische tekeningen, zie p. 280

Video  
Gesture ControlDESIGN-  
VERLICHTING



## Technische specificaties



	Novy Pendant 90 70 001	Novy Pendant 120 70 002	Novy Pendant 150 70 003	Novy Pendant 180 70 004	Novy Pendant 210 70 005	Novy Pendant 240 70 006	Novy Pendant 270 70 007	Novy Pendant 300 70 008
<b>Functies</b>								
Bediening	Gesture Control	Gesture Control	Gesture Control	Gesture Control	Gesture Control	Gesture Control	Gesture Control	Gesture Control
<b>Verlichting</b>								
Type functionele verlichting	Led / dimbaar	Led / dimbaar	Led / dimbaar	Led / dimbaar	Led / dimbaar	Led / dimbaar	Led / dimbaar	Led / dimbaar
Bruto lichtstroom van de functionele verlichting (Lm/m)	1983	1983	1983	1983	1983	1983	1983	1983
Kleur functionele verlichting (K)	2.700 - 4.000	2.700 - 4.000	2.700 - 4.000	2.700 - 4.000	2.700 - 4.000	2.700 - 4.000	2.700 - 4.000	2.700 - 4.000
Kleurweergave-index (CRI)	≥90	≥90	≥90	≥90	≥90	≥90	≥90	≥90
Type sfeerverlichting	Led / dimbaar	Led / dimbaar	Led / dimbaar	Led / dimbaar	Led / dimbaar	Led / dimbaar	Led / dimbaar	Led / dimbaar
Bruto lichtstroom van de sfeerverlichting (Lm/m)	324	324	324	324	324	324	324	324
Kleur sfeerverlichting	RGBW	RGBW	RGBW	RGBW	RGBW	RGBW	RGBW	RGBW
<b>Technische eigenschappen</b>								
Afmetingen (L×B×H) (mm)	919×30×75	1209×30×75	1499×30×75	1789×30×75	2079×30×75	2369×30×75	2569×30×75	2949×30×75
Gewicht (kg)	2,1	2,8	3,5	4,2	4,9	5,6	6,3	7
Positie stroomkabel	Links / rechts	Links / rechts	Links / rechts	Links / rechts	Links / rechts	Links / rechts	Links / rechts	Links / rechts
Lengte aansluitkabel (m)	4,5	4,5	4,5	4,5	4,5	4,5	4,5	4,5
Lengte ophangkabels (m)	4,5	4,5	4,5	4,5	4,5	4,5	4,5	4,5
Netspanning (V) / Elektrische aansluitwaarde (W)	230 / 23	230 / 30	230 / 36	230 / 42	230 / 50	230 / 56	230 / 62	230 / 68

**NOVY**PREMIUM  
INNOVATION  
PRODUCT

# Novy Wall

- Design wandverlichting met geïntegreerde Gesture Control-bediening
- Ideale verlichting boven een keukenwerkblad
- Boven- en onderverlichting
- Eenvoudig schakelen tussen functionele verlichting en sfeerverlichting
- Aanpasbare lichtintensiteit en kleurwarmte van 2.700 K tot 4.000 K
- Mogelijkheid om sfeerkleur in te stellen
- Zwart geanodiseerd met accenten in champagne-tint

Novy Wall / Designverlichting  270-271**Gesture Control**  
Bediening van de verlichting d.m.v. handgebaar**Sfeerverlichting**  
Naast functionele verlichting is er ook extra sfeerverlichting voorzien

	Lengte (mm)	Kleur	Max. vermogen (W)	Ref.
Novy Wall 90	919	Zwart geanodiseerd	23	70 031
Novy Wall 120	1209	Zwart geanodiseerd	30	70 032
Novy Wall 150	1499	Zwart geanodiseerd	36	70 033
Novy Wall 180	1789	Zwart geanodiseerd	42	70 034
Novy Wall 210	2079	Zwart geanodiseerd	50	70 035
Novy Wall 240	2369	Zwart geanodiseerd	56	70 036
Novy Wall 270	2659	Zwart geanodiseerd	62	70 037
Novy Wall 300	2949	Zwart geanodiseerd	68	70 038

Technische tekeningen, zie p. 280

Video  
Gesture ControlDESIGN-  
VERLICHTING



## Technische specificaties

	 Novy Wall 90 70 031	 Novy Wall 120 70 032	 Novy Wall 150 70 033	 Novy Wall 180 70 034	 Novy Wall 210 70 035	 Novy Wall 240 70 036	 Novy Wall 270 70 037	 Novy Wall 300 70 038
<b>Functies</b>								
Bediening	Gesture Control	Gesture Control	Gesture Control	Gesture Control	Gesture Control	Gesture Control	Gesture Control	Gesture Control
<b>Verlichting</b>								
Type functionele verlichting	Led / dimbaar	Led / dimbaar	Led / dimbaar	Led / dimbaar	Led / dimbaar	Led / dimbaar	Led / dimbaar	Led / dimbaar
Bruto lichtstroom van de functionele verlichting (Lm/m)	1983	1983	1983	1983	1983	1983	1983	1983
Kleur functionele verlichting (K)	2.700 - 4.000	2.700 - 4.000	2.700 - 4.000	2.700 - 4.000	2.700 - 4.000	2.700 - 4.000	2.700 - 4.000	2.700 - 4.000
Kleurweergave-index (CRI)	≥90	≥90	≥90	≥90	≥90	≥90	≥90	≥90
Type sfeerverlichting	Led / dimbaar	Led / dimbaar	Led / dimbaar	Led / dimbaar	Led / dimbaar	Led / dimbaar	Led / dimbaar	Led / dimbaar
Bruto lichtstroom van de sfeerverlichting (Lm/m)	324	324	324	324	324	324	324	324
Kleur sfeerverlichting	RGBW	RGBW	RGBW	RGBW	RGBW	RGBW	RGBW	RGBW
<b>Technische eigenschappen</b>								
Afmetingen (L×B×H) (mm)	919×30×80	1209×30×80	1499×30×80	1789×30×80	2079×30×80	2369×30×80	2569×30×80	2949×30×80
Gewicht (kg)	2,1	2,8	3,5	4,2	4,9	5,6	6,3	7
Positie stroomkabel	Links	Links	Links	Links	Links	Links	Links	Links
Lengte aansluitkabel (m)	3	3	3	3	3	3	3	3
Netspanning (V) / Elektrische aansluitwaarde (W)	230 / 23	230 / 30	230 / 36	230 / 42	230 / 50	230 / 56	230 / 62	230 / 68



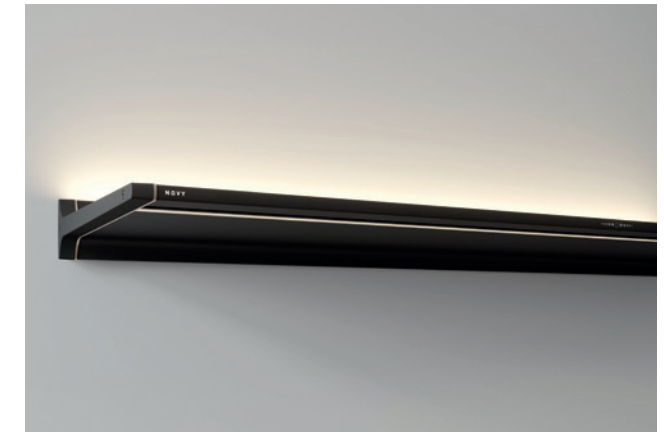


**NOVY**

PREMIUM  
INNOVATION  
PRODUCT

# Novy Shelf & Novy Shelf Pro

- Stijlvolle wandplank met geïntegreerde Gesture Control (Pro)-bediening
- Ideaal in een keuken zonder bovenkasten
- Boven- en onderverlichting
- Eenvoudig schakelen tussen functionele verlichting en sfeerverlichting
- Aanpasbare lichtintensiteit en kleurwarmte van 2.700 K tot 4.000 K
- Mogelijkheid om sfeerkleur in te stellen
- Zwart geanodiseerd met accenten in champagne-tint
- Mogelijkheid om de breedte en positie van de lichtbundel aan te passen (Novy Shelf Pro)



**Gesture Control**  
Bediening van de verlichting d.m.v. handgebaar (Novy Shelf)



**Gesture Control Pro**  
Uitbreiding op Gesture Control om breedte lichtbundel aan te passen (Novy Shelf Pro)



**Sfeerverlichting**  
Naast functionele verlichting is er ook extra sfeerverlichting voorzien











	Lengte (mm)	Kleur	Max. vermogen (W)	Ref.
Novy Shelf 90	919	Zwart geanodiseerd	23	70 011
Novy Shelf 120	1209	Zwart geanodiseerd	30	70 012
Novy Shelf 150	1499	Zwart geanodiseerd	36	70 013
Novy Shelf 180	1789	Zwart geanodiseerd	42	70 014
Novy Shelf 210	2079	Zwart geanodiseerd	50	70 015
Novy Shelf 240	2369	Zwart geanodiseerd	56	70 016
Novy Shelf 270	2659	Zwart geanodiseerd	62	70 017
Novy Shelf 300	2949	Zwart geanodiseerd	68	70 018
Novy Shelf Pro 150	1499	Zwart geanodiseerd	38	70 023
Novy Shelf Pro 180	1789	Zwart geanodiseerd	44	70 024
Novy Shelf Pro 210	2079	Zwart geanodiseerd	52	70 025
Novy Shelf Pro 240	2369	Zwart geanodiseerd	58	70 026
Novy Shelf Pro 270	2659	Zwart geanodiseerd	64	70 027
Novy Shelf Pro 300	2949	Zwart geanodiseerd	70	70 028





## Technische specificaties

	 Novy Shelf 90 70 011	 Novy Shelf 120 70 012	 Novy Shelf 150 70 013	 Novy Shelf 180 70 014	 Novy Shelf 210 70 015	 Novy Shelf 240 70 016	 Novy Shelf 270 70 017	 Novy Shelf 300 70 018
<b>Funcities</b>								
Bediening	Gesture Control	Gesture Control	Gesture Control	Gesture Control	Gesture Control	Gesture Control	Gesture Control	Gesture Control
<b>Verlichting</b>								
Type functionele verlichting	Led / dimbaar	Led / dimbaar	Led / dimbaar	Led / dimbaar	Led / dimbaar	Led / dimbaar	Led / dimbaar	Led / dimbaar
Bruto lichtstroom van de functionele verlichting (Lm/m)	1983	1983	1983	1983	1983	1983	1983	1983
Kleur functionele verlichting (K)	2.700 - 4.000	2.700 - 4.000	2.700 - 4.000	2.700 - 4.000	2.700 - 4.000	2.700 - 4.000	2.700 - 4.000	2.700 - 4.000
Kleurweergave-index (CRI)	≥90	≥90	≥90	≥90	≥90	≥90	≥90	≥90
Type sfeerverlichting	Led / dimbaar	Led / dimbaar	Led / dimbaar	Led / dimbaar	Led / dimbaar	Led / dimbaar	Led / dimbaar	Led / dimbaar
Bruto lichtstroom van de sfeerverlichting (Lm/m)	324	324	324	324	324	324	324	324
Kleur sfeerverlichting	RGBW	RGBW	RGBW	RGBW	RGBW	RGBW	RGBW	RGBW
<b>Technische eigenschappen</b>								
Afmetingen (LxBxH) (mm)	919x320x60	1209x320x60	1499x320x60	1789x320x60	2079x320x60	2369x320x60	2569x320x60	2949x320x60
Gewicht (kg)	4,5	6,2	8	9,9	11,6	13,4	15,2	17
Maximale draagkracht* (kg)	27	36	45	54	63	72	81	90
Positie stroomkabel	Links	Links	Links	Links	Links	Links	Links	Links
Lengte aansluitkabel (m)	3,1	2,8	2,5	2,2	1,9	1,6	1,3	1
Netspanning (V) / Elektrische aansluitwaarde (W)	230 / 23	230 / 30	230 / 36	230 / 42	230 / 50	230 / 56	230 / 62	230 / 68
<b>Novy Shelf Pro 150 70 023</b>								
<b>Funcities</b>								
Bediening	Gesture Control Pro							
<b>Verlichting</b>								
Type functionele verlichting	Led / dimbaar							
Bruto lichtstroom van de functionele verlichting (Lm/m)	1983							
Kleur functionele verlichting (K)	2.700 - 4.000							
Kleurweergave-index (CRI)	≥90							
Type sfeerverlichting	Led / dimbaar							
Bruto lichtstroom van de sfeerverlichting (Lm/m)	324							
Kleur sfeerverlichting	RGBW							
<b>Technische eigenschappen</b>								
Afmetingen (LxBxH) (mm)	1499x320x60							
Gewicht (kg)	8							
Maximale draagkracht* (kg)	45							
Positie stroomkabel	Links							
Lengte aansluitkabel (m)	2,5							
Netspanning (V) / Elektrische aansluitwaarde (W)	230 / 36							
<b>Novy Shelf Pro 180 70 024</b>								
<b>Funcities</b>								
Bediening	Gesture Control Pro							
<b>Verlichting</b>								
Type functionele verlichting	Led / dimbaar							
Bruto lichtstroom van de functionele verlichting (Lm/m)	1983							
Kleur functionele verlichting (K)	2.700 - 4.000							
Kleurweergave-index (CRI)	≥90							
Type sfeerverlichting	Led / dimbaar							
Bruto lichtstroom van de sfeerverlichting (Lm/m)	324							
Kleur sfeerverlichting	RGBW							
<b>Technische eigenschappen</b>								
Afmetingen (LxBxH) (mm)	1789x320x60							
Gewicht (kg)	9,9							
Maximale draagkracht* (kg)	54							
Positie stroomkabel	Links							
Lengte aansluitkabel (m)	2,2							
Netspanning (V) / Elektrische aansluitwaarde (W)	230 / 42							
<b>Novy Shelf Pro 210 70 025</b>								
<b>Funcities</b>								
Bediening	Gesture Control Pro							
<b>Verlichting</b>								
Type functionele verlichting	Led / dimbaar							
Bruto lichtstroom van de functionele verlichting (Lm/m)	1983							
Kleur functionele verlichting (K)	2.700 - 4.000							
Kleurweergave-index (CRI)	≥90							
Type sfeerverlichting	Led / dimbaar							
Bruto lichtstroom van de sfeerverlichting (Lm/m)	324							
Kleur sfeerverlichting	RGBW							
<b>Technische eigenschappen</b>								
Afmetingen (LxBxH) (mm)	2079x320x60							
Gewicht (kg)	11,6							
Maximale draagkracht* (kg)	63							
Positie stroomkabel	Links							
Lengte aansluitkabel (m)	1,9							
Netspanning (V) / Elektrische aansluitwaarde (W)	230 / 50							
<b>Novy Shelf Pro 240 70 026</b>								
<b>Funcities</b>								
Bediening	Gesture Control Pro							
<b>Verlichting</b>								
Type functionele verlichting	Led / dimbaar							
Bruto lichtstroom van de functionele verlichting (Lm/m)	1983							
Kleur functionele verlichting (K)	2.700 - 4.000							
Kleurweergave-index (CRI)	≥90							
Type sfeerverlichting	Led / dimbaar							
Bruto lichtstroom van de sfeerverlichting (Lm/m)	324							
Kleur sfeerverlichting	RGBW							
<b>Technische eigenschappen</b>								
Afmetingen (LxBxH) (mm)	2369x320x60							
Gewicht (kg)	13,4							
Maximale draagkracht* (kg)	72							
Positie stroomkabel	Links							
Lengte aansluitkabel (m)	1,6							
Netspanning (V) / Elektrische aansluitwaarde (W)	230 / 56							
<b>Novy Shelf Pro 270 70 027</b>								
<b>Funcities</b>								
Bediening	Gesture Control Pro							
<b>Verlichting</b>								
Type functionele verlichting	Led / dimbaar							
Bruto lichtstroom van de functionele verlichting (Lm/m)	1983							
Kleur functionele verlichting (K)	2.700 - 4.000							
Kleurweergave-index (CRI)	≥90							
Type sfeerverlichting	Led / dimbaar							
Bruto lichtstroom van de sfeerverlichting (Lm/m)	324							
Kleur sfeerverlichting	RGBW							
<b>Technische eigenschappen</b>								
Afmetingen (LxBxH) (mm)	2569x320x60							
Gewicht (kg)	15,2							
Maximale draagkracht* (kg)	81							
Positie stroomkabel	Links							
Lengte aansluitkabel (m)	1,3							
Netspanning (V) / Elektrische aansluitwaarde (W)	230 / 62							
<b>Novy Shelf Pro 300 70 028</b>								
<b>Funcities</b>								
Bediening	Gesture Control Pro							
<b>Verlichting</b>								
Type functionele verlichting	Led / dimbaar							
Bruto lichtstroom van de functionele verlichting (Lm/m)	1983							
Kleur functionele verlichting (K)	2.700 - 4.000							
Kleurweergave-index (CRI)	≥90							
Type sfeerverlichting	Led / dimbaar							
Bruto lichtstroom van de sfeerverlichting (Lm/m)	324							
Kleur sfeerverlichting	RGBW							
<b>Technische eigenschappen</b>								
Afmetingen (LxBxH) (mm)	2949x320x60							
Gewicht (kg)	17							
Maximale draagkracht* (kg)	90							
Positie stroomkabel	Links							
Lengte aansluitkabel (m)	1							
Netspanning (V) / Elektrische aansluitwaarde (W)	230 / 68							

\*Afhankelijk van de draagmuur en het gebruikte bevestigingsmateriaal

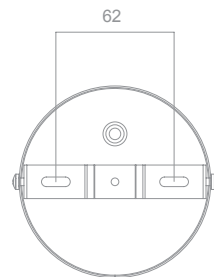
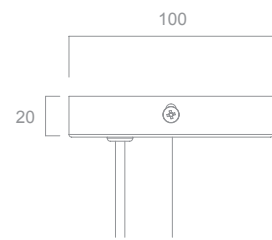
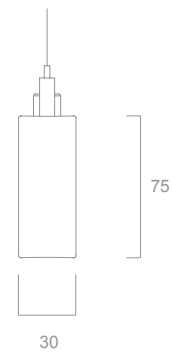
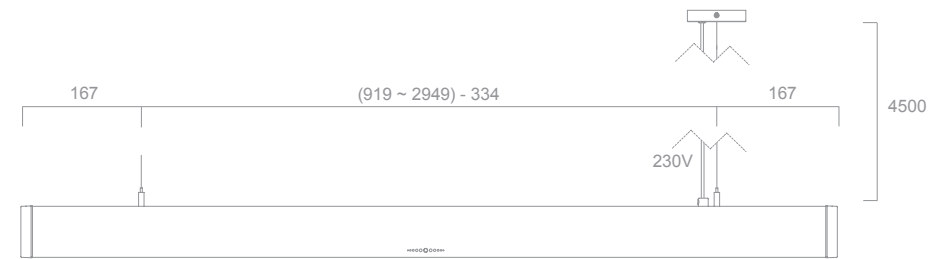




Technische tekeningen

Novy Pendant

70001 / 70002 / 70003 / 70004 / 70005 / 70006 / 70007 / 70008

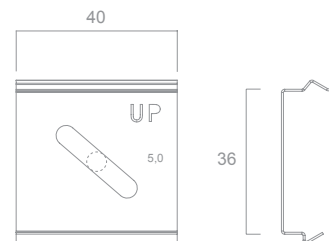
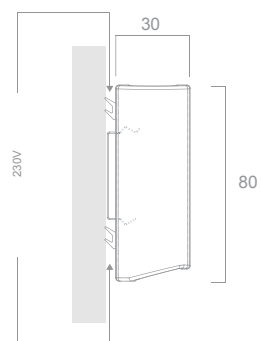


Video  
Installatievideo



Novy Wall

70031 / 70032 / 70033 / 70034 / 70035 / 70036 / 70037 / 70038



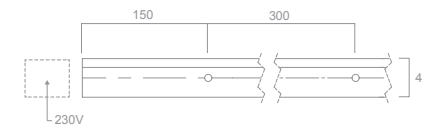
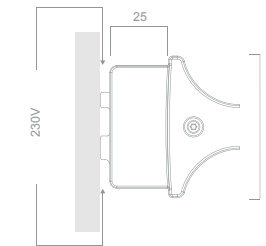
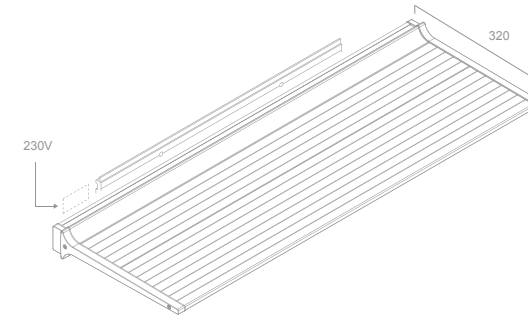
Video  
Installatievideo



Technische tekeningen

Novy Shelf / Novy Shelf Pro

70011 / 70012 / 70013 / 70014 / 70015 / 70016 / 70017 / 70018 / 70023 / 70024 / 70025 / 70026 / 70027 / 70028



Video  
Installatievideo





# Info

<b>Premium Innovation Products</b>	p. 284
<b>Dampkappen</b>	p. 286
<b>Kookplaten</b>	p. 287
<b>Verlichting</b>	p. 289





# Premium Innovation Products

Onze zoektocht leidt ons vandaag tot een nieuwe generatie producten. Zij zetten de toon voor de toekomst op vlak van discretie, eenvoud en gebruiksgemak, maar ook technologische doordachtheid en natuurlijk stilte.


















Omwille van hun innovatieve en vooruitstrevende karakter vallen zij onder de noemer Novy Premium Innovation Products. In deze catalogus ontdekt u: Novy Panorama, One, Easy, Cloud, Pureline Pro (Compact), Pureline Compact, Fusion Pro, Phantom, Pureline Frame, Mood, Gas Pro, inductiekookplaten 1775 en 1768 en Novy Pendant, Wall, Shelf en Shelf Pro. Deze producten herkent u aan de hand van het **Premium Innovation logo**.



















## Novy Premium Partners

Om deze producten te ondersteunen, kiest Novy ervoor om samen te werken met **een selectie van partners**. Zij krijgen een uitgebreide opleiding en kunnen u zo met de nodige expertise en het nodige advies begeleiden in het maken van de juiste keuzes. Novy en haar Premium Partners garanderen op die manier het maximale comfort voor uw droomkeuken.

# Dampkappen

	<b>Ecosmart</b> Extra stille, super-efficiënte, duurzame en energie vriendelijke producten.		<b>Designfilter</b> Filter met moderne en elegante vormgeving.
	<b>Dampkappen met motor (directe afvoer)</b> De meest voorkomende uitvoering is een dampkap met een afvoer naar buiten.		<b>Randafzuiging</b> Door de plaatsing van een onderplaat onderaan de dampkap wordt de afzuiging geconcentreerd op de randen. In deze versmalde opening is er eveneens een versnelling van afzuiging. Hoe kleiner het oppervlak, hoe sneller de luchtverplaatsing. Deze versnelling bevordert de efficiëntie van het afvoersysteem.
	<b>Afstandsbediening</b> De dampkappen met dit icoontje zijn standaard uitgerust met een afstandsbediening, de andere dampkappen kunnen hiermee ook worden uitgerust, mits bijbestelling van een extra kit.		
	<b>InTouch</b> InTouch biedt de mogelijkheid om uw Novy dampkap te bedienen vanaf uw Novy inductiekookplaat.		<b>Click&amp;Fix</b> Eenvoudige montage door kliksysteem waarmee de dampkap wordt vastgeklikt, waarna enkel nog 4 klem Schroeven dienen aangedraaid te worden.
	<b>Inbouwhoogte</b> De inbouwhoogte is de afstand tussen de kookplaat en de dampkap. De inbouwhoogte is van groot belang voor de optimale werking van de dampkap, de maximale inbouwhoogtes worden aangegeven per model.		<b>Cubic Motor</b> Vierkant motorhuis dat makkelijk op afstand kan geplaatst worden. Het motorhuis kan in alle richtingen gedraaid worden zodat de uitblaasrichting kan gekozen worden in functie van de situatie. Deze motor is gemaakt voor gebruik binnen in de woning.
	<b>Toren afzuigingsysteem</b> Optimale afzuiging ter hoogte van de potten, dankzij verstelbare hoogte van de toren.		<b>Recirculatie</b> Om bouwtechnische redenen is een dampkap met luchtafvoer naar buiten in bepaalde woningen niet mogelijk of niet toegelaten. Een recirculatie dampkap is een dampkap die gefilterde kookdampen terugbrengt in de ruimte. Uit de kookdampen worden vetdeeltjes gefilterd door de vetfilter en geurtjes geabsorbeerd door de koolfilter met actieve kool (monoblock filter). Vochtige lucht wordt niet afgevoerd door de dampkap, maar kan via het ventilatiesysteem uit de ruimte verwijderd worden. De meeste Novy dampkappen kunnen met behulp van een extra accessoire uitgerust worden voor recirculatie.
	<b>Toren afzuigingsysteem</b> Optimale afzuiging ter hoogte van de potten, afzuiging aan beide zijden van de toren.		
	<b>Geïntegreerde afzuiging</b> Krachtige afzuiging door geïntegreerde dampkap.		
	<b>Novy Connect</b> Dankzij de Novy Connect App kan u via uw smartphone of tablet uw Novy apparaat bedienen. Met de Novy Connect App kan u niet alleen uw voorkeuren vastleggen, maar ook informatie en indicatie voor het onderhoud van uw vet- en/of koolstoffilter consulteren.		<b>Sfeerverlichting</b> Naast de functionele verlichting die op alle dampkappen voorzien is (m.u.v. Maxi Pureline en Pureline zonder verlichting), is er op de volgende modellen ook extra sfeerverlichting voorzien: Mood, Cloud, Phantom, Pureline Pro (Compact). Deze verlichting is dimbaar en de kleurtemperatuur kan aangepast worden aan de sfeer die men wenst (m.u.v. Phantom).






# Kookplaten

	<b>Chef-functie</b>  Door het inschakelen van de Chef functie worden de flexzones automatisch gekoppeld en ingedeeld in verschillend programmaties. Er kan gekozen worden tussen snel aankoken, aan de kook houden en warm houden.		<b>Grillfunctie</b>  Bij deze functie wordt de flex functie automatisch geactiveerd voor een groter kookoppervlak. Dankzij deze functie kan u grillen in de meest ideale omstandigheden en met een speciaal aangepaste powerverdeling, ideaal in combinatie met gietijzeren kookgerei.
	<b>Power en Super Power</b>  Elke zone bezit een Powerfunctie, waardoor het vermogen aanzienlijk verhoogt. Handig om bv. grote hoeveelheden water te koken. Met de Super Powerfunctie kunt u het extra vermogen nog beter afstellen op de inhoud van de pot.		<b>Pot Move functie</b>  U kan uw pot of pan verplaatsen naar een nieuwe zone zonder de programmatie van de huidige zone te verliezen via de Pot Move functie.
	<b>Warmtehoudfunctie</b>  De warmtehoudfunctie maakt het zeer eenvoudig om een constante temperatuur van 42, 70 of 94°C (afhankelijk per model) te behouden.		<b>Timer en kookwekker</b>  Elke zone heeft een afzonderlijke timer. Deze schakelt de zone automatisch uit na het verlopen van de ingestelde tijd. De kookplaat kan ook als onafhankelijke kookwekker ingesteld worden.
	<b>Stop &amp; Go</b>  Stop & Go kan ervoor zorgen dat de energietoevoer tijdelijk wordt uitgeschakeld. Bij aanraking van deze toets worden binnen de 10 minuten alle ingestelde niveaus hernomen.		<b>Count-up timer</b> Elke zone in het Pro en Power gamma beschikt apart over een count-up timer die begint te tellen van zodra een zone ingeschakeld wordt. Deze dient als extra geheugensteuntje, wanneer geen timer werd ingesteld.
	<b>Flexzone</b>  Met de brugfunctie functie koppelt u 2 zones aan elkaar (verticaal) zodat u deze met één beweging kan bedienen. Zeer handig bij het gebruik van grote potten en pannen. In het Pro en Power gamma gebeurt deze koppeling zelfs automatisch.		<b>Aankookautomaat</b> De inhoud van de pot wordt eerst aan de kook gebracht gedurende een vaste tijd, waarna het kookproces op het ingestelde niveau verder gaat.



<p><b>Zwart opaak glas</b> Het glas laat geen licht door, wat een egaal zwart kookvlak als resultaat geeft, zonder doorkijk binnenin het toestel.</p>	<p><b>Wipe Guard</b> Vergrendel uw bediening met deze functie, zodat de kookplaat gemakkelijk gereinigd kan worden.</p>
<p><b>Touch Control</b> Alle inductiekookplaten zijn eenvoudig en discreet te bedienen door het aanraken van de toetsen met uw vinger.</p>	<p><b>Slider-touch control</b> Bij dit type bediening hoeft u enkel uw vinger over de bediening te laten glijden tot het gewenste niveau. Het niveau kan ook steeds rechtstreeks gekozen worden.</p>
<p> <b>Indeling kookzones</b> Indeling kookzones, waarbij zones met verschillende vermogens en groottes voorzien zijn. Zie Inductie Comfort, Inductie Domino Comfort en Inductie Multizone.</p>	<p> <b>Veilig</b> Bij het wegnemen van de kookpot is alleen contactwarmte van de pot aanwezig. De aanwezige restwarmte koelt zeer snel af. Wanneer per ongeluk een zone wordt ingeschakeld, maar er staat geen kookpot op deze zone, gebeurt er niets. Bovendien is de kookplaat nog uitgerust met extra veiligheden:</p> <ul style="list-style-type: none"> <li>- aanduiding restwarmte</li> <li>- veiligheid tegen oververhitting</li> <li>- overkookveiligheid</li> <li>- veiligheidsuitschakeling (wanneer toestel lange tijd ononderbroken in werking is)</li> <li>- vergrendeling kookplaat</li> </ul>
<p> <b>Indeling kookzones</b> Indeling kookzones, waarbij er links 2 octagonale Flexzones voorzien zijn voor een grote flexibiliteit en rechts 2 krachtige, verschillende ronde zones.</p>	
<p> <b>Indeling kookzones</b> Indeling kookzones, waarbij octagonale Flexzones voorzien zijn voor een maximale flexibiliteit en kookoppervlakte.</p>	

# Verlichting

<p> <b>Gesture Control</b></p> <p></p> <p>De lichtobjecten met Gesture Control (GC) bediening zijn uitgerust met een enkele sensor. De plaats van de sensor wordt aangeduid met het icoontje in het midden van de armatuur. Onder de sensor kun je met een simpel handgebaar de verlichting aan- en uitschakelen, dimmen of de sfeer instellen door de richting (boven of beneden) van de verlichting te wijzigen. In de sfeerstand kan je daarnaast ook de kleur van de verlichting aanpassen.</p>	<p> <b>Sfeerverlichting</b></p> <p>Naast de functionele verlichting, is er ook extra sfeerverlichting voorzien. Bij deze sfeerverlichting wordt gebruik gemaakt van het RGBW-kleursysteem. Deze verlichting is dimbaar en de kleurtemperatuur kan aangepast worden aan de sfeer die men wenst.</p>
<p> <b>Gesture Control Pro</b></p> <p></p> <p>De lichtobjecten die voorzien zijn van Gesture Control Pro bediening hebben slimme sensoren over de volledige lengte waardoor je, bovenop de eigenschappen van de standaard Gesture Control (GC), de mogelijkheid hebt om de breedte en positie van de lichtbundel aan te passen. Wil je het licht niet over de volledige lengte van de lamp laten branden, maar alleen daar waar je een wijntje aan het drinken bent, aan het werken of de krant aan het lezen bent? Met je hand sleep je simpelweg de lichtbundel naar de gewenste plaats.</p>	





**Novy nv**

Noordlaan 6  
8520 Kuurne  
België

**Klantendienst**

Tel.: 056 36 51 01  
customer-service.be@novy.com

**Hersteldienst**

Tel.: 056 36 51 02  
aftersales.be@novy.com

**Showroom (op afspraak)**

Tel.: 056 36 51 00  
showroom.be@novy.com

**Voetnoten**

Productkenmerken onder voorbehoud van wijzigingen en  
drukfouten. Alle kleuren in deze catalogus kunnen slechts  
benaderd weergegeven worden.  
De afdruk is dan ook niet bindend.

De inhoud in deze brochure, met inbegrip van de merken,  
logo's, tekeningen, data, product- of bedrijfsnamen, teksten,  
beelden, foto's software, e.d. zijn beschermd door intellectuele  
rechten en behoren toe aan Novy of rechthoudende derden.



