

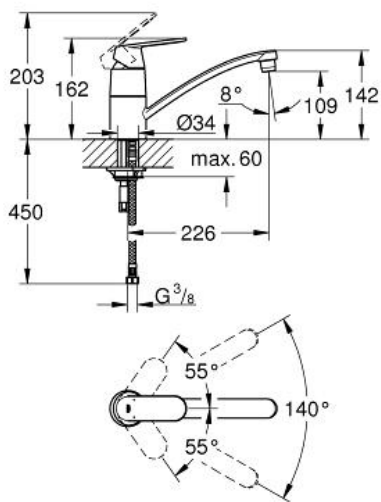
# EUROSMART COSMOPOLITAN Keukenmengkraan

MODEL # 32842

GROHE nv - sa | Diependaalweg 4a | 3020 Winksele  
Tel: +32 (0) 16 23 06 60 | Fax: +32 (0) 16 23 90 70  
Mail: info.be@grohe.com

Pure Freude  
an Wasser

**GROHE**



## Product Description: Keukenmengkraan

### Standard Specification:

lage uitloop  
ééngatsmontage  
**GROHE StarLight®** schitterende chroomafwerking  
**GROHE SilkMove®** 35 mm cartouche  
met keramische schijven  
mousseur  
variabel instelbare debietbegrenzer  
draaibare buisuitloop  
draaibereik 140°  
flexibele aansluitsslangen  
**GROHE Quickfix®** snelle en eenvoudige montage

### Color:

□ 32842 000 chroom

