

## Plafondunits Pure'line Compact 120 cm Inox

EAN 5414425152766



### Energielabel

|  |      |
|--|------|
| ▪ Energie efficiëntie klasse (EEdampkap)             | B    |
| ▪ Jaarlijks energie verbruik (kWh/jaar) (AECdampkap) | 67,4 |
| ▪ Hydrodynamische efficiëntie klasse (FDEdampkap)    | B    |
| ▪ Licht efficiëntie klasse (LEdampkap)               | C    |
| ▪ Vetfilterefficiëntie klasse (GFEdampkap)           | D    |

### Functies & kenmerken

|   |                                 |
|---|---------------------------------|
| ▪ Bediening   | Drukknoppen + Afstandsbediening |
| ▪ Aantal snelheden                                      | 3 + power                       |
| ▪ Powerstand met automatische terugschakeling (minuten) | 6                               |
| ▪ Motor   | Geïntegreerd                    |
| ▪ Geluïdsdemper   | Geïntegreerd                    |
| ▪ Recirculatie  | Optioneel                       |
| ▪ InTouch functie                                       | Standaard                       |
| ▪ Auto stop   | ▪                               |
| ▪ Naloopstand (minuten)                                 | 10/30                           |
| ▪ Aantal vetfilters                                     | 2                               |
| ▪ Vetfilter   | 6830020                         |
| ▪ Vetfilter reiniging indicatie                         | ▪                               |
| ▪ Recirculatiefilter reiniging indicatie                | ▪                               |

### Afmetingen

|  |                             |
|--|-----------------------------|
| ▪ Product afmetingen (BxDxH) (mm)  | 1168 x 508 x 195            |
| ▪ Hoogte incl. montage klemmen (zonder motorbox) (mm)  | 133                         |
| ▪ Breedte flensrand (mm)   | 15                          |
| ▪ Uitsparingsmaat (BxD)(mm)  | 1145 x 485                  |
| ▪ Advies afstand tussen werkblad en onderzijde dampkap met een inductie kookplaat (Hmin-Hmax)(mm)              | 600 - 1600                  |
| ▪ Advies afstand tussen werkblad en onderzijde dampkap met een gas kookplaat (Hmin-Hmax)(mm)                   | 650 - 1600                  |
| ▪ Advies afstand tussen werkblad en onderzijde dampkap met elektrische of keramische kookplaat (Hmin-Hmax)(mm) | 600 - 1600                  |
| ▪ Diameter uitblaasopening (mm)  | 222x89                      |
| ▪ Positie afvoer   | Rechts, Links, Voor, Achter |

### Verlichting

|   |           |
|---|-----------|
| ▪ Type functionele verlichting                | Led       |
| ▪ Dimbare verlichting                         | ▪         |
| ▪ Soft-ON/OFF                                 | ▪         |
| ▪ Totaal verbruik functionele verlichting (W) | 12        |
| ▪ Kleurtemperatuur functionele verlichting    | 2700/4000 |

**Luchthoeveelheid & geluidsniveau**

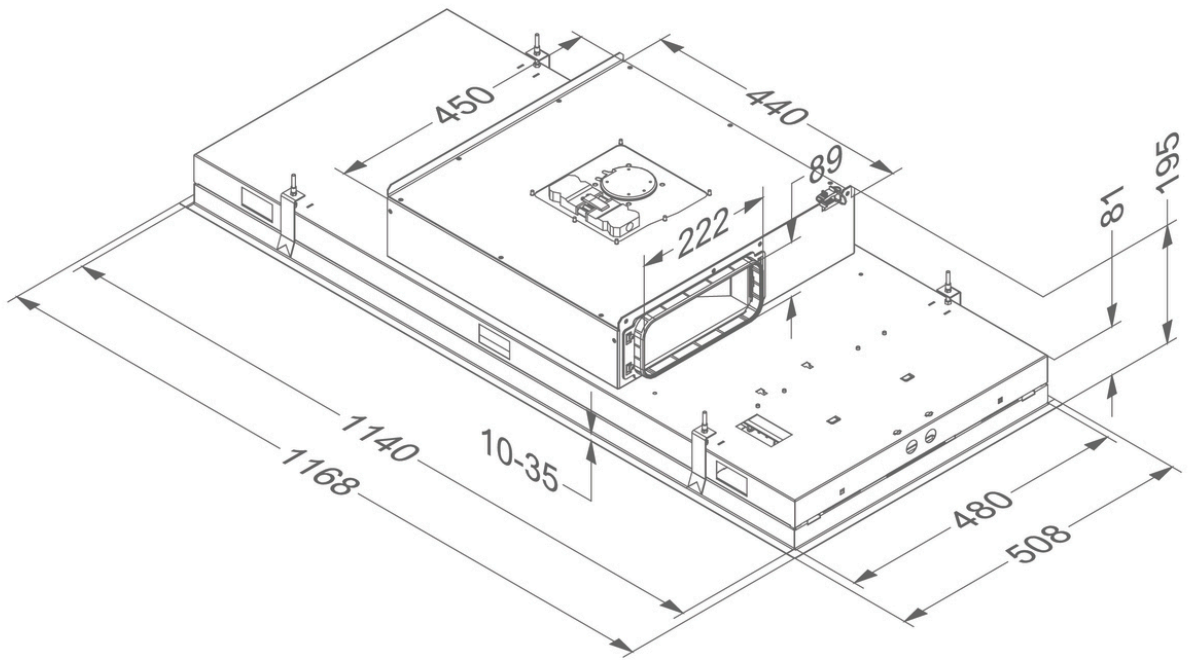
---

|   |           |
|---|-----------|
| ▪ Debiet snelheid 1 (m <sup>3</sup> /h) / Maximum druk snelheid 1 (Pa)              | 240 / 40  |
| ▪ Debiet snelheid 2 (m <sup>3</sup> /h) / Maximum druk snelheid 2 (Pa)              | 444 / 140 |
| ▪ Debiet snelheid 3 (m <sup>3</sup> /h) / Maximum druk snelheid 3 (Pa)              | 582 / 265 |
| ▪ Luchthoeveelheid op powerstand (m <sup>3</sup> /h) / Maximum druk powerstand (Pa) | 651 / 484 |
| ▪ Geluidsdruk snelheid 1 (dB(A)) / Geluidsniveau snelheid 1 (dB(A))                 | 27 / 38   |
| ▪ Geluidsdruk snelheid 2 (dB(A)) / Geluidsniveau snelheid 2 (dB(A))                 | 40 / 52   |
| ▪ Geluidsdruk snelheid 3 (dB(A)) / Geluidsniveau snelheid 3 (dB(A))                 | 47 / 59   |
| ▪ Geluidsdruk powerstand (dB(A)) / Geluidsniveau powerstand (dB(A))                 | 51 / 63   |

**Technische eigenschappen**

---

|  |         |
|--|---------|
| ▪ Aansluitwaarde (W)                               | 171     |
| ▪ Spanning (V)                                     | 220-230 |
| ▪ Frequentie (Hz)                                  | 50      |
| ▪ Lengte van de aansluitkabel (m)                  | 1,2     |
| ▪ Elektriciteitsverbruik in stand-by-mode (Ps) (W) | 0.25    |
| ▪ Netto gewicht (kg)                               | 24      |



**Accessoires**

---

**Recirculatie box**

841400

Recirculatiebox wit met monoblock (270x500mm)



842400

Recirculatiebox zwart met monoblock (270x500mm)



843400

Recirculatiebox grijs met monoblock (270x500mm)

**Kit aansturing**

990030

Kit voor klepsturing of externe verlichting

