

# GROHE BLUE HOME L-uitloop Starterkit

MODEL # 31454DC1

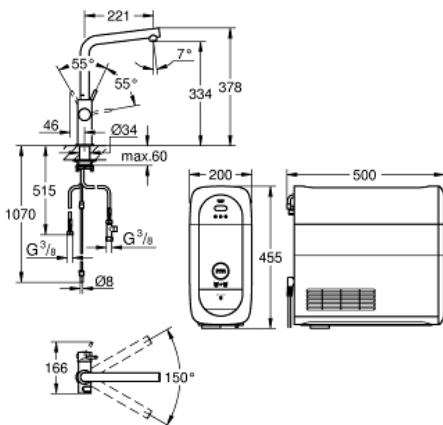
GROHE nv – sa

Leuvensesteenweg 369 | 1932 Zaventem

T: 02/223 17 60 | E-mail: info.be@grohe.com

Pure Freude  
an Wasser

**GROHE**



## Productnaam: GROHE BLUE HOME L-uitloop Starterkit

### Productomschrijving:

bestaande uit:

**GROHE Blue Home** keukenkraan met filterfunctie  
ééngatsmontage

### L-uitloop

drukknoppen voor 3 soorten gefilterd en gekoeld water  
plat, licht bruisend of intens bruisend water

**GROHE StarLight** schitterende afwerking

**GROHE SilkMove** 28 mm cartouche met keramische schijven  
draaibare buisuitloop

draaibereik 150°

aparte leidingen in de uitloop voor gefilterd en ongefilterd  
water

flexibele aansluitslangen

**GROHE Blue Home** koeler

levert 3 liter gekoeld water per uur

180 Watt koeler, 230 V, 50 Hz

beschermingstype IP 21

CE-keurmerk

vereist ventilatiegat in de bodem van het keukenkastje

software setup en monitoring van filter en CO2 capaciteit

mogelijk via GROHE Ondus app

met Bluetooth 4.0\* en WIFI interface voor draadloze  
datacommunicatie

voor Apple\*\* en Android apparaten

het Bluetooth-bereik (10 meter), is afhankelijk van gebruikte

materialen en muren tussen zender en ontvanger

instelbaar voor GROHE Blue filter S-Size, GROHE Blue actief

koolfilter en GROHE Blue magnesium + filter

**GROHE Blue** filter S-Size, filterkop met flexibele

waterhardheid aanpassing

voor regio's met een waterhardheid van meer dan 9° dKH

Bestel voor regio's met een waterhardheid van minder dan 9°

dKH een actief koolstoffilter 40 547 001

**GROHE Blue** 425 g CO<sup>2</sup> fles

### Systeemvereisten Apple

iPhone met iOS 9.0 of hoger

### Systeemvereisten Android

smartphone met Android 4.3 of hoger

Pure Freude  
an Wasser

**GROHE**  


GROHE nv – sa  
Leuvensesteenweg 369 | 1932 Zaventem  
T: 02/223 17 60 | E-mail: info.be@grohe.com

Mobiele apparaten en GROHE Ondus App\*\*\* zijn geen onderdeel van de levering en moeten apart besteld worden via een officiële Apple store/store/iTunes of Google Play store.

\* Het Bluetooth woordmerk en logo zijn geregistreerde handelsmerken van Bluetooth SIG, Inc. en elk gebruik van deze merken door Grohe AG is onder licentie. Andere handelsmerken en handelsnamen zijn van hun respectievelijke eigenaars.

\*\* Apple, het Apple logo, iPod, iPod Touch, iPhone en iTunes zijn handelsmerken van Apple Inc., in de VS en andere landen. Apple is niet verantwoordelijk voor de werking van dit apparaat of de naleving van de veiligheidsnormen en regelgeving.

\*\*\* Gratis beschikbaar via iTunes app of Google Play Store  
Dit product bevat een artikel dat gedeclareerd is als een gevaarlijke substantie. Meer info op de safety data sheet. U kunt de veiligheidsinfo downloaden op: [www.grohe.com/safety-data-sheets/](http://www.grohe.com/safety-data-sheets/)  
Extra te voorzien van een Belgaqua gekeurde EA-beveiliging

**Kleur:**

31454DC1 supersteel