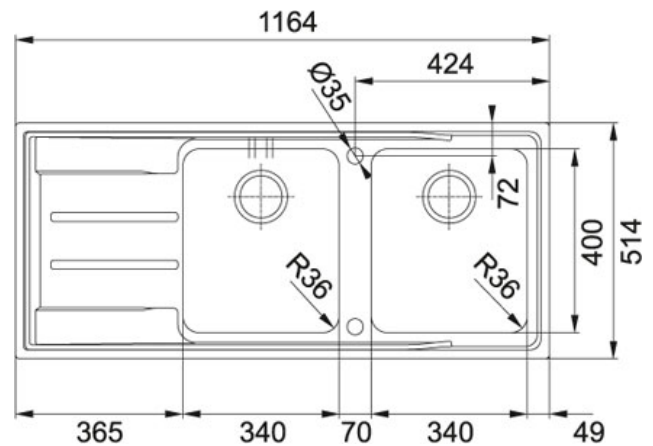


SPECIFICATIEBLAD

PRODUCT FAMILIE : Spoel tafels FINISH : Roestvrij staal SERIES : ATON MODEL : ANX 221



Productinformatie

Artikelnummer	ANX221L1
Prijs	€ 788.92
Kast	800 mm
Ventiel	3 1/2" met draaiknopbediening
Openingen ø 35 mm	2
Afmetingen	1164 mmx514 mm
Bak	340 mmx400 mmx180 mm
Aantal bakken	2
AutoCad tekening	Klik hier
Ventielset inbegrepen	Ja
Afloopset inbegrepen	Ja
Omgekeerde configuratie	

Specificaties



Vlakkbouw: spoelafelrand komt gelijk met het werkblad te liggen



SlimTop: uiterst vlakke oplegtrand nauw aansluitend bij het werkblad



Geïntegreerde overloop: discreet, esthetisch en eenvoudig te reinigen

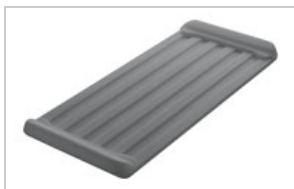


Geperste hoekradius van 36 mm in de hoeken van de bakken

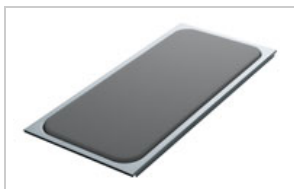


Openen en sluiten van het ventiel via draaiknopbediening

Toebehoren



300358



300359



300357