

Technische productfiche CATRIS-S Flexo

Item nr. 525791

Voordelen



- Klassiek design in Semi-Profi uitvoering
- Grote bewegingsvrijheid door flexibele, zwarte sproeislang
- Met twee straalsoorten, heldere straal en bruisstraal, waartussen men eenvoudig kan omschakelen
- Eenvoudige plaatsing van de sproeislang in de houder
- Past bijzonder goed in combinatie met bovenkasten
- Ook in uitvoering zwart mat en Edelstaal finish UltraResist verkrijgbaar

Kleuren



Beschikbare kleuren

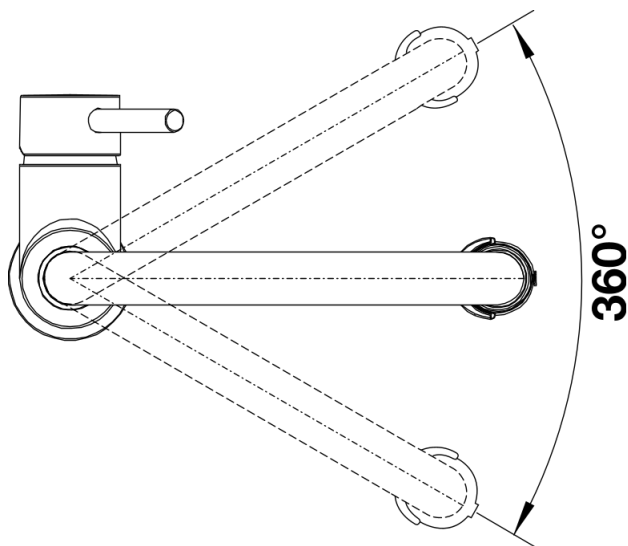
chrom

galvanic chrom

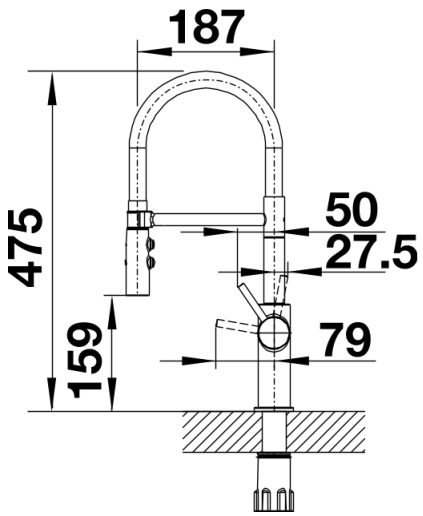
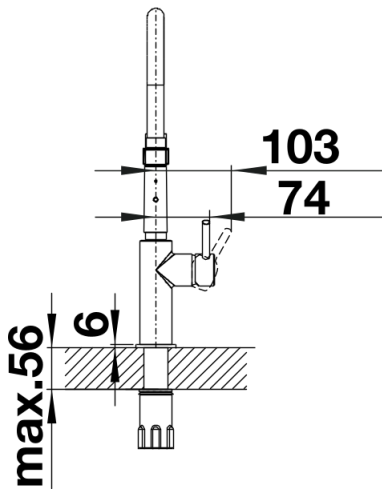
Inbegrepen bij levering

- Uitloop 360° draaibaar
- Kraangat van Ø 35 mm vereist
- Cartouche met keramische schijven
- Sproeislang in kunststof
- Flexibele aansluitslangen van 450 mm en met $\frac{3}{8}$ " moer voor eenvoudige montage
- Gepatenteerde straalbreker/sproeier voor verminderde kalkaanslag
- Stabilisatieplaat voor betere standvastigheid van de kraan op roestvrij stalen spoel tafels
- Met terugslagklep en aldus beveiligd tegen terugslag, in overeenkomst met EN 1717 (Certificaat Belgaqua)

Details



Draaibereik



Zijaanzicht