

Plafondunit
Pure'line 90cm6831/16
Wit

EAN 5414425068319

Energie label

Energie efficiëntie klasse (EEafzuigkap)	A
Jaarlijks energieverbruik (kWh/jaar) (AECafzuigkap)	40,4
Hydrodynamische efficiëntie klasse (FDEafzuigkap)	A
Lichtefficiëntie klasse (LEafzuigkap)	A
Vetfilterefficiëntie klasse (GFEafzuigkap)	D

Algemene informatie

Motor geïntegreerd	•
Mogelijkheid om de motor op afstand te plaatsen (binnenshuis)	•
Zonder motor, geschikt voor binnenmotor, gevelmotor of platdakmotor	-
Soort verlichting	LED (4x2W)
Dimbare verlichting	•
Met geluiddemper	•
Recirculatie	optioneel (Monoblock)

Afmetingen (mm)

Afmetingen (BxDxH) (mm)	868 x 508 x 313
Hoogte incl. montage klemmen (zonder motorbox)(mm)	133
Uitsparingsmaat in het plafond (BxD)(mm)	845 x 485
Breedte flensrand (mm)	15
Advies afstand tussen werkblad en onderzijde afzuigkap met elektrische of keramische kookplaat (Hmin-Hmax)(mm)	600 - 1600
Advies afstand tussen werkblad en onderzijde afzuigkap met gas of inductie kookplaat (Hmin-Hmax)(mm)	650 - 1600
Diameter uitblaasopening (mm)	150

Functies

Bediening	tiptoets + afstandsbediening
Aantal snelheden	3 + power
Powerstand met automatische terugschakeling (minuten)	6
Nalooptestand (minuten)	10
InTouch functie voor kookplaten	•
Auto-Stop	•
Reinigingsindicatie voor vetfilter	•
Reinigings-, vervangingsindicatie voor recirculatiefilter	•
Mogelijkheid externe verlichting aan te sluiten en te bedienen met afstandsbediening (optioneel)	-

Luchthoeveelheid en geluidsniveau

Vrijblazend debiet (m ³ /u)	815
Luchthoeveelheid (m ³ /u) (EN 61591)	
- Stand 1	269
- Stand 2	447
- Stand 3	591
- Powerstand / stand 4	707
Druk (Pa) in hoogste stand (EN 61591)	382
Geluidsniveau (dB(A) re 1 pW) / Geluidsdruk (dB(A) re 20µPa)(EN 60704-2-13)	
- Stand 1	34 / 22
- Stand 2	48 / 35
- Stand 3	55 / 42
- Powerstand / stand 4	59 / 46

Technische eigenschappen

Aantal metalen vetfilters	2
Elektrische aansluitwaarde (W)	119
Electriciteitsverbruik in de uit-stand P0 (W)	-
Electriciteitsverbruik in de stand-by-stand Ps (W)	0,3
Positie afvoer	boven/rechts/links/voor/achter
Gewicht afzuigkap / motorunit (kg)	21,5 / 6



Plafondunit
Pure'line 90cm

6831/16
Wit

Toebehoren en accessoires

Recirculatie kit:

- Inbouw recirculatiebox met Monoblock recirculatiefilter (RVS)(270x500x295mm)
- Inbouw recirculatiebox met Monoblock recirculatiefilter (wit)(270x500x295mm)

830400

831400



- Inbouw recirculatiebox met Monoblock recirculatiefilter (RVS)(140x820x298mm)

7900400



Adapter voor aansluiting plat kanaal

6830052



Verlengkabel voor motor op afstand (5m)

7000094



Kit aansluiting externe klep of verlichting

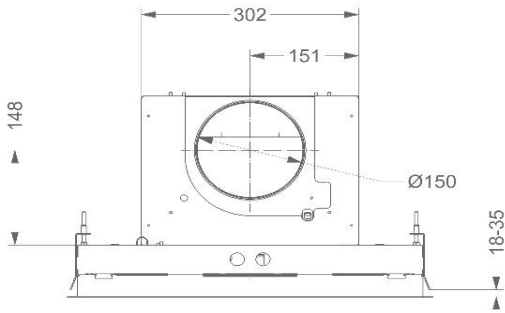
990030



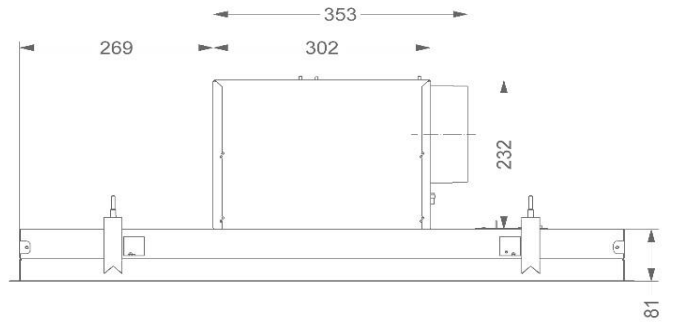
Plafondunit
Pure'line 90cm

6831/16
Wit

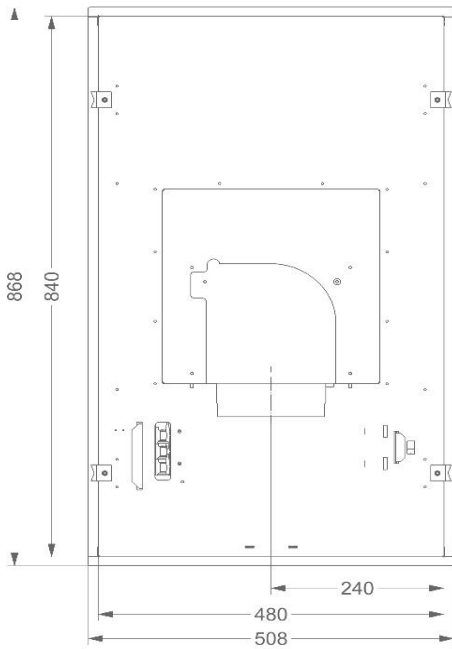
1



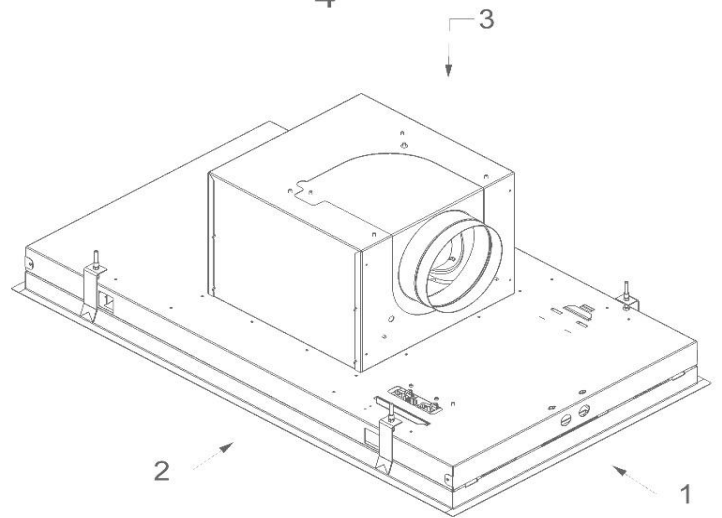
2



3



4



Plafondunit
Pure'line 90cm

6831/16
Wit

