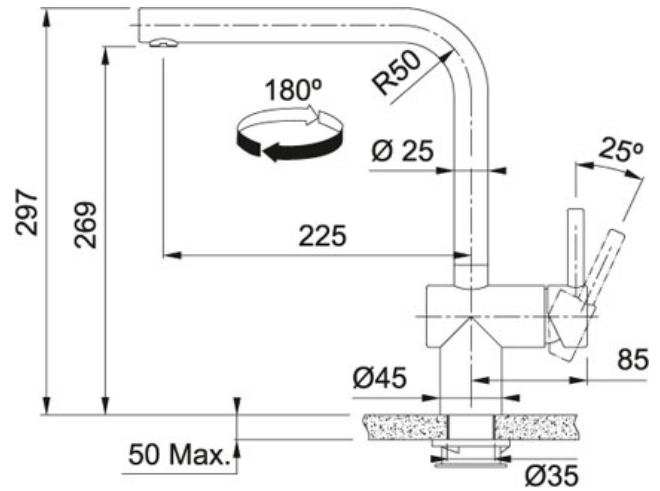


## Zwenkbare uitloop Roestvrij staal | 301928

FAMILIE : Kranen | SERIE : Atlas Neo Sensor | UITVOERING : Roestvrij staal | FEATURES : Sensorbediening | MODEL : Zwenkbare uitloop




### Don't touch, just wave.

Meer hygiëne en comfort, minder water- en energieverbruik ... De Atlas Neo Sensorkraan doet nog een extra schepje bovenop ons gekende gebruiksgemak: de infrarood touchloze bediening beschermt je niet alleen tegen de verspreiding van bacteriën en ziektekiemen, ze is ook bijzonder zuinig dankzij de automatische waterstop na 30 seconden. Slim en duurzaam, met Atlas Neo Sensor krijg je meer 'grip' op jouw keukenhygiëne.

#### TECHNISCHE GEGEVENS

Druk	Hoge druk
Bediening	Zijdelings
Openingen ø 35 mm	Ø 35 mm
Cartridge	Keramische schijven
Zwaaihoek	180 °
Bereik uitloop	225,00 mm
Hoogte	297,00 mm
Afstand tussen werkblad en uitloop	269,00 mm
Uitvoering	Zwenkbare uitloop
Type	Keukenmengkraan
Debiet	9 l / min. (3 bar)
Diameter	Ø 35 mm
Bediening	-6° / +90°
Afzuigvermogen DIN IEC 61591 Int.	12,2 ltr / min. (3bars)
Prijs	713,90 €
Artikelnummer	301928

#### SPECIFICATIES

-  Laminaire straal