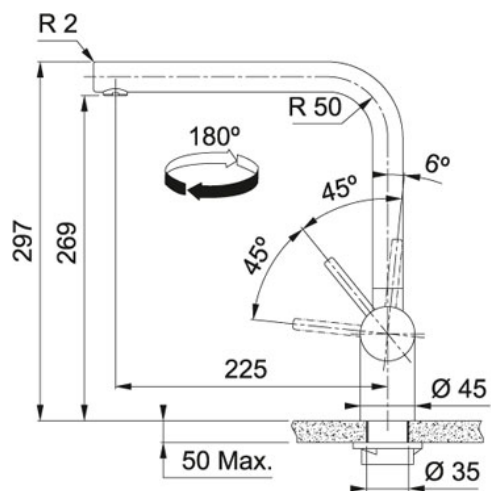


Zwenkbare uitloop Roestvrij staal | 301875

FAMILIE : Kranen | UITVOERING : Roestvrij staal | SERIE : Atlas Neo | MODEL : Zwenkbare uitloop



TECHNISCHE GEGEVENS

Bereik uitloop	225,00 mm
Bediening	Links/rechts
Hoogte	297,00 mm
Zwaaihoek	180 °
Uitvoering	Zwenkbare uitloop
Druk	Hoge druk
Afstand tussen werkblad en uitloop	269,00 mm
Openingen ø 35 mm	Ø 35 mm
Bediening	45/45