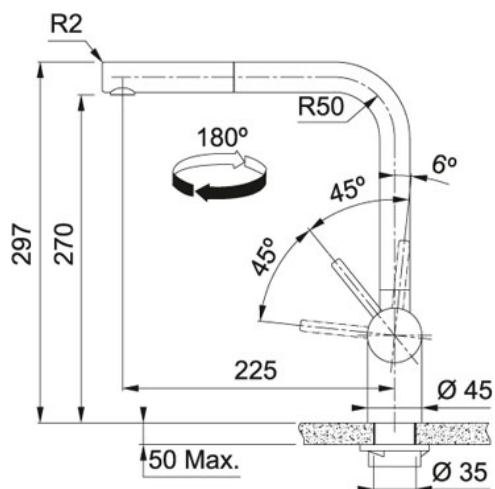


# Uittrekbare uitloop Roestvrij staal | 301874

FAMILIE : Kranen | UITVOERING : Roestvrij staal | SERIE : Atlas Neo | MODEL : Uittrekbare uitloop



## TECHNISCHE GEGEVENS

Bereik uitloop	225,00 mm
Zwaaihoek	180 °
Afstand tussen werkblad en uitloop	270,00 mm
Druk	Hoge druk
Hoogte	297,00 mm
Bediening	Links/rechts
Openingen ø 35 mm	Ø 35 mm
Bediening	45/45
Overige kenmerken	Uitgerust met anti-terugslagklap vlg. EN 1717 Geleverd met versterking voor montage op RVS spoeltafels

## SPECIFICATIES

- Beveiligd conform Belgaqua norm EN 1717