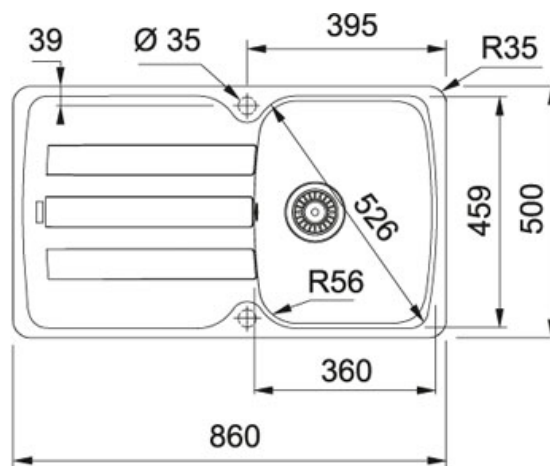


# AZG 611 Fragranit+ Champagne | AZG611CH1



FAMILIE : Spoel tafels | UITVOERING : Fragranit+ Champagne | SERIE : Antea | MODEL : AZG 611 | INSTALLATIETIPE : Inbouw



## TECHNISCHE GEGEVENS

Kast	450,00 mm
Ventiel	3 1/2"
Openingen $\varnothing$ 35 mm	2X $\varnothing$ 35MM
Lengte	860,00 mm
Breedte	500,00 mm
Lengte van grote bak	360,00 mm
Breedte van grote bak	459,00 mm
Diepte van grote bak	210,00 mm
Aantal bakken	1
Uitsparing lengte	844,00 mm
Uitsparing breedte	484,00 mm
Positie druiplad	Omkeerbaar

## SPECIFICATIES

 Sanitized®-hygiënefunctie beschermt tegen bacteriën	 Inbouw: spoel tafelrand komt op het werkblad te liggen
---	--

# AZG 611 FrAGRanit+ Champagne | AZG611CH1

FAMILIE : **Spoeltafels** | UITVOERING : **FrAGRanit+ Champagne** | SERIE : **Antea** | MODEL : **AZG 611** | INSTALLATIETYPE : **Inbouw**

---

## AANBEVOLEN PRODUCTEN

---



---

AZG611GP1

---



---

AZG611MMV1

---



---

AZG611SG1

---



---

AZG611TP1

---



---

301765

---



---

301817

---