

Plafonddampkap
Pureline Pro Compact 90 cm
Inox

EAN 5414425221547



Energielabel

| | |
|--|------|
| ▪ Energie efficiëntie klasse (EEdampkap) | B |
| ▪ Jaarlijks energie verbruik (kWh/jaar) (AECdampkap) | 71,3 |
| ▪ Hydrodynamische efficiëntie klasse (FDEdampkap) | B |
| ▪ Licht efficiëntie klasse (LEdampkap) | B |
| ▪ Vetfilterefficiëntie klasse (GFEdampkap) | D |

Functies & kenmerken

| | |
|---|-------------------|
| ▪ Bediening | Afstandsbediening |
| ▪ Aantal snelheden | 3 + power |
| ▪ Powerstand met automatische terugschakeling (minuten) | 6 |
| ▪ Motor | Geïntegreerd |
| ▪ Geluidsdemper | Geïntegreerd |
| ▪ Recirculatie | Optioneel |
| ▪ InTouch functie | Standaard |
| ▪ Novy Connect | Standaard |
| ▪ Auto stop | ▪ |
| ▪ Naloopstand (minuten) | 10 |
| ▪ Aantal vetfilters | 2 |
| ▪ Vetfilter | 6830020 |
| ▪ Vetfilter reiniging indicatie | ▪ |
| ▪ Recirculatiefilter reiniging indicatie | ▪ |

Afmetingen

| | |
|--|-----------------------------|
| ▪ Product afmetingen (BxDxH) (mm) | 868 x 508 x 195 |
| ▪ Hoogte incl. montage klemmen (zonder motorbox) (mm) | 133 |
| ▪ Breedte flensrand (mm) | 15 |
| ▪ Uitsparingsmaat (BxD)(mm) | 845 x 485 |
| ▪ Advies afstand tussen werkblad en onderzijde dampkap met een inductie kookplaat (Hmin-Hmax)(mm) | 600 - 1600 |
| ▪ Advies afstand tussen werkblad en onderzijde dampkap met een gas kookplaat (Hmin-Hmax)(mm) | 650 - 1600 |
| ▪ Advies afstand tussen werkblad en onderzijde dampkap met elektrische of keramische kookplaat (Hmin-Hmax)(mm) | 600 - 1600 |
| ▪ Diameter uitblaasopening (mm) | 222x89 |
| ▪ Positie afvoer | Rechts, Links, Voor, Achter |

Verlichting

| | |
|---|-----------|
| ▪ Type functionele verlichting | Led strip |
| ▪ Type sfeer verlichting | Led strip |
| ▪ Dimbare verlichting | ▪ |
| ▪ Soft-ON/OFF | ▪ |
| ▪ Totaal verbruik functionele verlichting (W) | 21 |
| ▪ Totaal verbruik sfeer verlichting (W) | 21 |

Verlichting

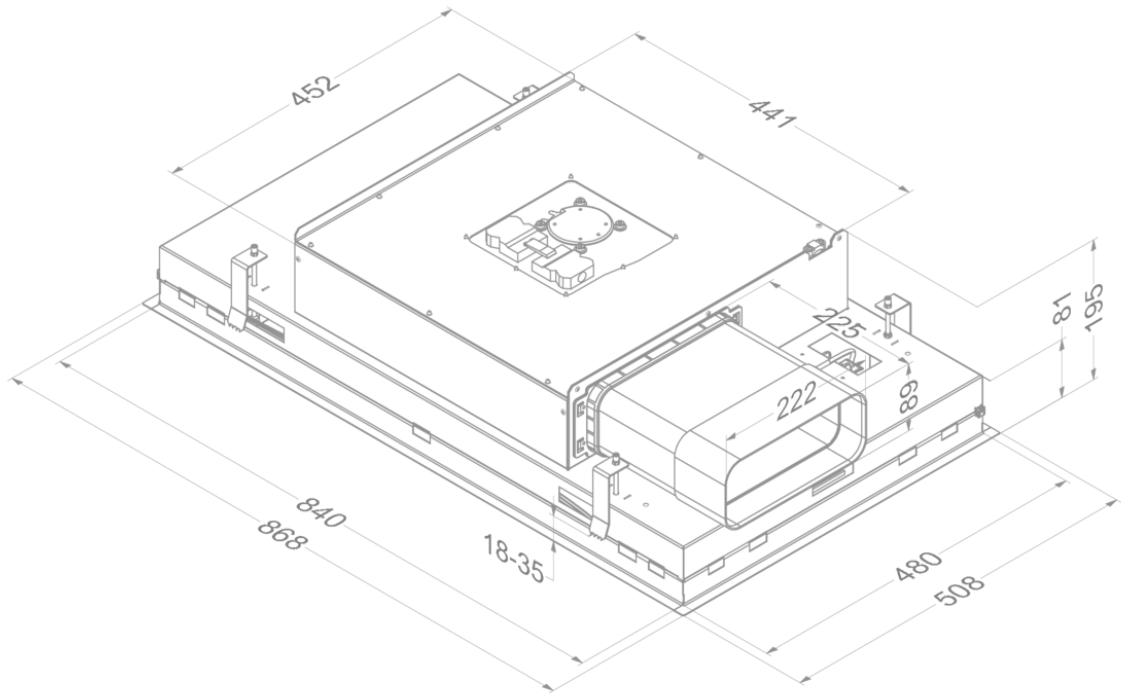
| | |
|--|-----------|
| ▪ Kleurtemperatuur functionele verlichting | 2700-5000 |
| ▪ Kleurtemperatuur sfeer verlichting | 2700-5000 |

Luchthoeveelheid & geluidsniveau

| | |
|--|-----------|
| ▪ Vrijblazend debiet (m ³ /h) | 750 |
| ▪ Debiet afvoer snelheid 1 (m ³ /h) / Max druk afvoer snelheid 1 (Pa) | 257 / 52 |
| ▪ Debiet afvoer snelheid 2 (m ³ /h) / Max druk afvoer snelheid 2 (Pa) | 474 / 192 |
| ▪ Debiet afvoer snelheid 3 (m ³ /h) / Max druk afvoer snelheid 3 (Pa) | 550 / 272 |
| ▪ Debiet afvoer max snelheid (m ³ /h) (Qboost) / Max druk afvoer max snelheid (Pa) | 618 / 478 |
| ▪ Geluidsdruk afvoer snelheid 1 (dB(A)) / Geluidsniveau afvoer snelheid 1 (dB(A)) | 29 / 41 |
| ▪ Geluidsdruk afvoer snelheid 2 (dB(A)) / Geluidsniveau afvoer snelheid 2 (dB(A)) | 44 / 57 |
| ▪ Geluidsdruk afvoer snelheid 3 (dB(A)) / Geluidsniveau afvoer snelheid 3 (dB(A)) | 48 / 62 |
| ▪ Geluidsdruk afvoer max snelheid (dB(A)) / Geluidsniveau afvoer max snelheid (dB(A)) (LWAboost) | 50 / 63 |

Technische eigenschappen

| | |
|--|---------|
| ▪ Maximaal vermogen (W) | 178 |
| ▪ Voltage cooker hood (V) | 220-230 |
| ▪ Frequentie (Hz) | 50 |
| ▪ Lengte van de aansluitkabel (m) | 1,2 |
| ▪ Elektriciteitsverbruik in stand-by-mode (Ps) (W) | 0.48 |
| ▪ Netto gewicht (kg) | 29 |



Accessoires

Recirculatie box



841400

Recirculatiebox wit met monoblock (270x500mm)



842400

Recirculatiebox zwart met monoblock (270x500mm)



843400

Recirculatiebox grijs met monoblock (270x500mm)

