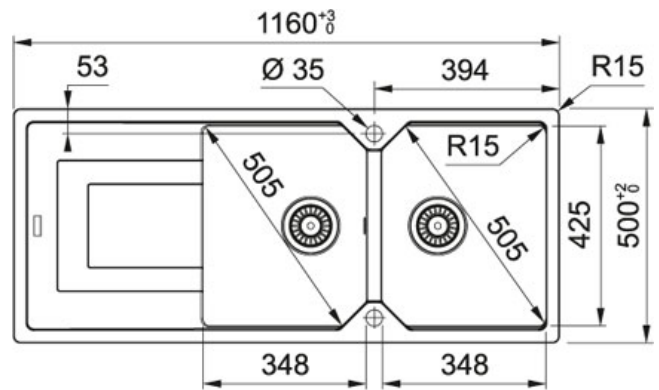
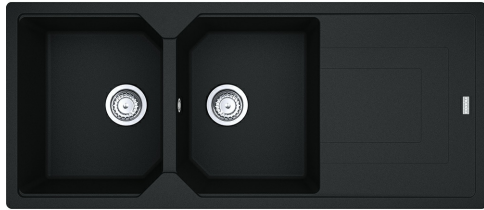


UBG 621 Fragranit+ Onyx | UBG621OX1


FAMILIE : Spoel tafels | SERIE : Urban | MODEL : UBG 621 | INSTALLATIETYPEN : Inbouw | UITVOERING : Fragranit+ Onyx



TECHNISCHE GEGEVENS

Diepte van grote bak	220,00 mm
Lengte van grote bak	348,00 mm
Breedte van grote bak	425,00 mm
Lengte	1 160,00 mm
Breedte	500,00 mm
Lengte van kleine bak	350,00 mm
Diepte van kleine bak	220,00 mm
Breedte van kleine bak	430,00 mm
Uitsparing lengte	1 124,00 mm
Uitsparing breedte	464,00 mm
Kast	800,00 mm
Aantal bakken	2
Ventiel	3 1/2"
Uitsparing radius	R: 15 mm
Ventielset inbegrepen	Ja
Positie druiplad	Omkeerbaar
Afloopset inbegrepen	Ja
Openingen ø 35 mm	4 voorgemonteerde, uitklopbare pastilles

SPECIFICATIES

 Sanitized®-hygiënefunctie beschermt tegen bacteriën	<input type="checkbox"/> Inbouw	<input checked="" type="checkbox"/> Flushmount
-----------------------------------------------------------------------------------------------------------------------------------------	---------------------------------	------------------------------------------------