

Technische productfiche SUBLINE 700-U

Item nr. 523542

Voordelen



- Onderbouwspoelbakken voor een veeleisend design
- Tijdloos elegant, rechtlijnig bakdesign
- 2 in 1: comfort en functionaliteit op 2 niveaus
- Geïntegreerd niveauverschil als afdrui- of deposit zone
- Hoogwaardige afwerking met verdekte C-overflow overloop en InFino afloopsysteem – elegant geïntegreerd en uiterst onderhoudsvriendelijk
- Veelzijdige accessoires optioneel beschikbaar

Kleuren



Beschikbare kleuren

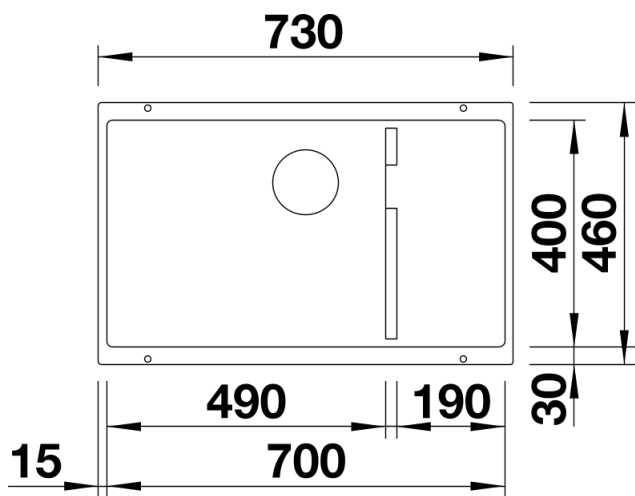
zwart
antraciet
rock grey
alumetallic
parelgrijs
wit
jasmijn
tartufo
café

SILGRANIT wit

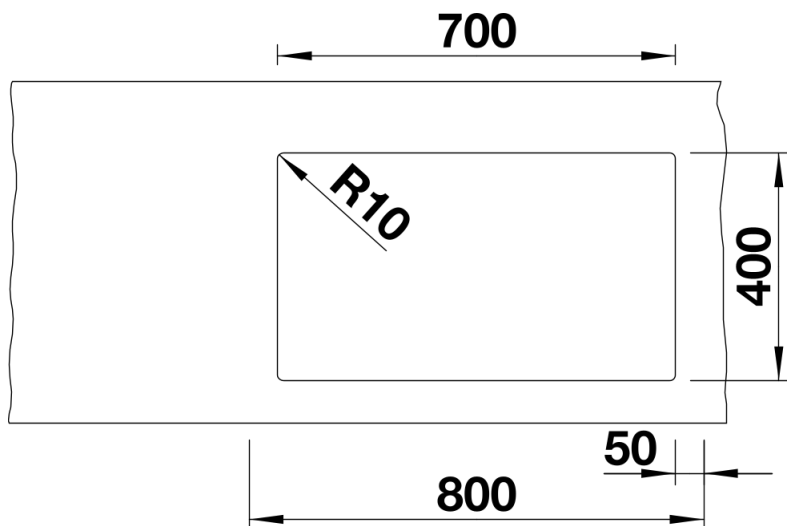
Inbegrepen bij levering

- Plaatsbesparend afloopgarnituur
- InFino korfventiel 3 ½"
- bevestigingsset

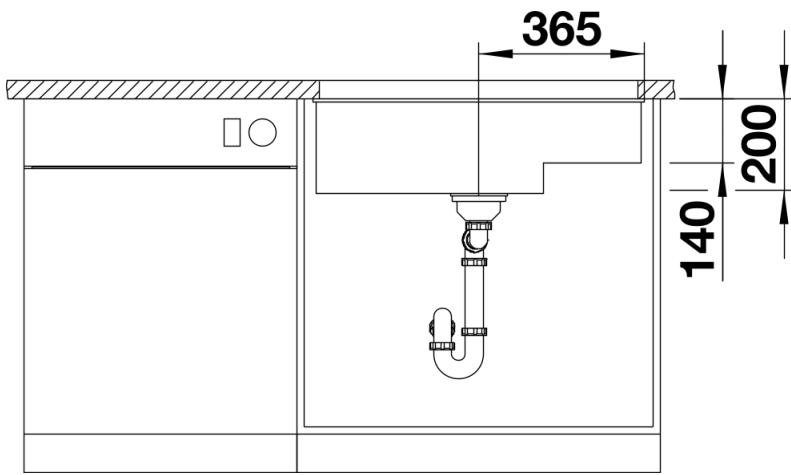
Details



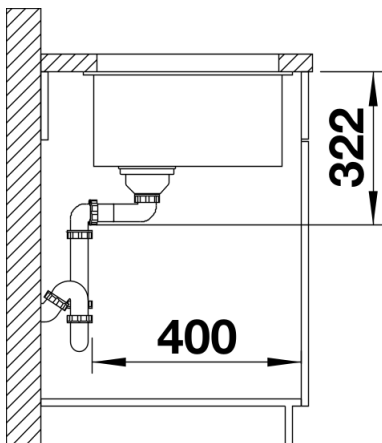
Bovenaanzicht



Uitgesneden



Vooranzicht



Zijaanzicht