

Technische productfiche ANDANO 700-IF

Item nr. 522969

Voordelen



- Unieke compositie van optische en functionele elementen
- De harmonieuze interactie tussen de radii en het oppervlak creëert een moderne look
- Hoogwaardige afwerking met verdekte C-overflow overloop en BLANCO InFino afloopsysteem – elegant geïntegreerd en uiterst onderhoudsvriendelijk
- Grote bakcapaciteit en maximaal benutbare bodemoppervlakte
- Elegante accessoires optioneel beschikbaar

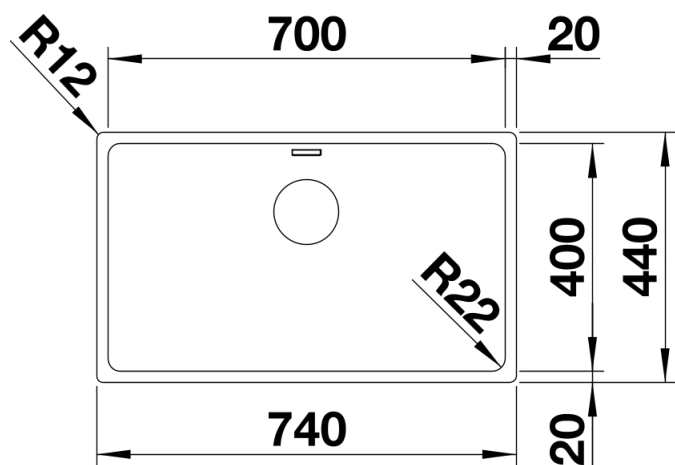
Planningsinformatie

- Voor de installatie van een keukenkraan, afloopbediening of afwasmiddeldispenser in een laminaat werkblad heeft u een flexibele afdichtband nodig, art.nr. 120 055. || Let op de uitsnijdingsmaten voor de betreffende installatiemethode.

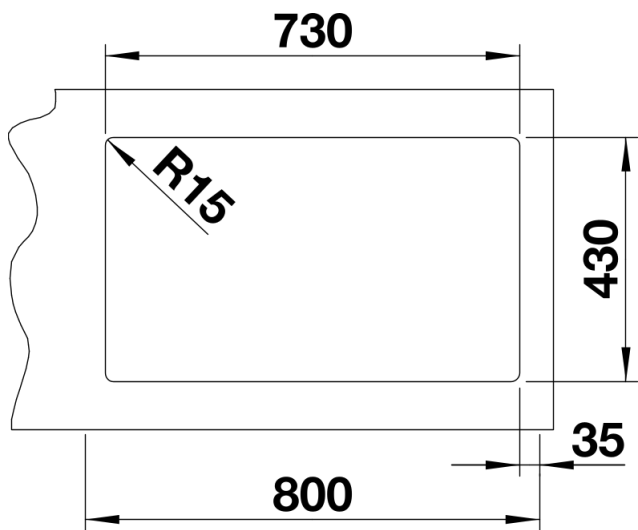
Inbegrepen bij levering

- Plaatsbesparend afloopgarnituur
- InFino korfventiel 3 ½"
- bevestigingsset

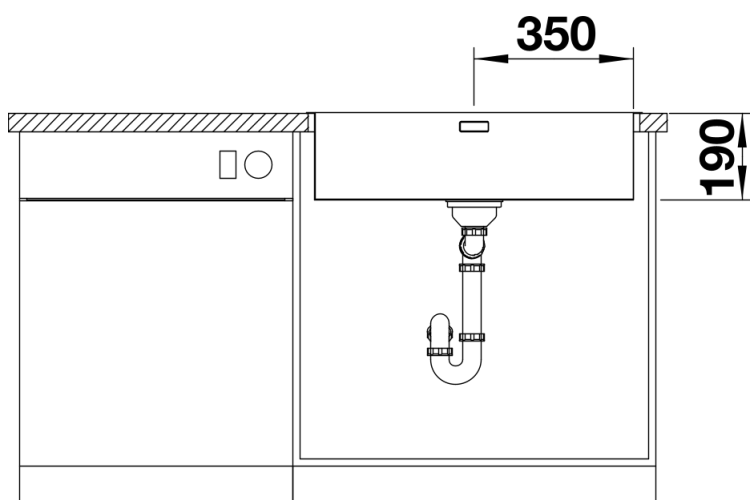
Details



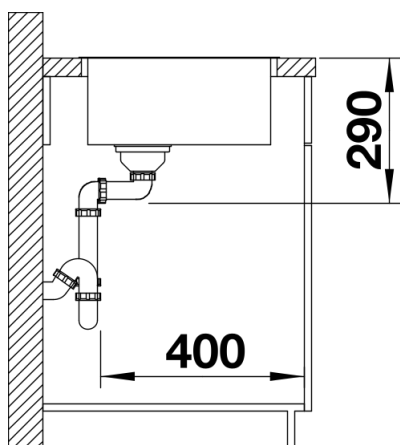
Bovenaanzicht



Uitgesneden



Vooraanzicht



Zijaanzicht