

Decoratieve wanddampkappen
Flat'line 120 cm
Inox



EAN 5414425076109

Energie label

▪ Energie efficiëntie klasse (EEldampkap)	A+
▪ Jaarlijks energie verbruik (kWh/jaar) (AECdampkap)	35,6
▪ Hydrodynamische efficiëntie klasse (FDEdampkap)	A
▪ Licht efficiëntie klasse (LEdampkap)	A
▪ Vetfilterefficiëntie klasse (GFEdampkap)	D

Functies & kenmerken

▪ Bediening	Drukknoppen
▪ Aantal snelheden	3 + power
▪ Powerstand met automatische terugschakeling (minuten)	6
▪ Motor	Geïntegreerd
▪ Geluïdsdemper	Geïntegreerd
▪ Recirculatie	Optioneel
▪ InTouch functie	Optioneel
▪ Auto stop	▪
▪ Naloopstand (minuten)	10
▪ Aantal vetfilters	1
▪ Vetfilter	7400020
▪ Vetfilter reiniging indicatie	▪
▪ Recirculatiefilter reiniging indicatie	▪

Afmetingen

▪ Product afmetingen met afvoer (BxDxHmin-Hmax) (mm)	1198 x 554 x 660 - 1050
▪ Product afmetingen met recirculatie (BxDxHmin-Hmax) (mm)	1198 x 554 x 730 - 1120
▪ Max hoogte met schachtverlengstuk met afvoer (mm)	1410
▪ Max hoogte met schachtverlengstuk met recirculatie (mm)	1480
▪ Advies afstand tussen werkblad en onderzijde dampkap met een inductie kookplaat (Hmin-Hmax)(mm)	650 - 750
▪ Advies afstand tussen werkblad en onderzijde dampkap met een gas kookplaat (Hmin-Hmax)(mm)	650 - 750
▪ Advies afstand tussen werkblad en onderzijde dampkap met elektrische of keramische kookplaat (Hmin-Hmax)(mm)	600 - 750
▪ Diameter uitblaasopening (mm)	150
▪ Positie afvoer	Boven

Verlichting

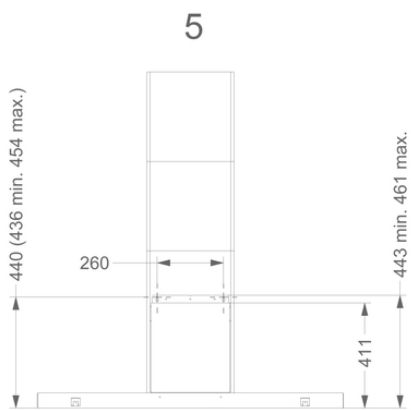
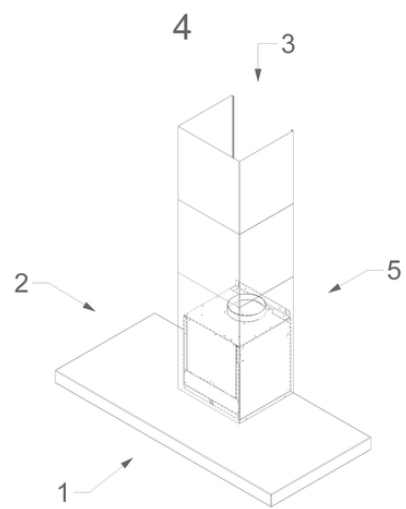
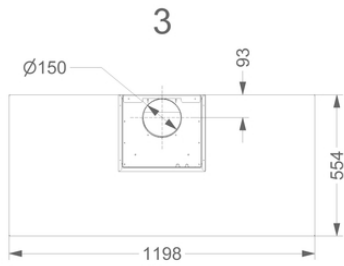
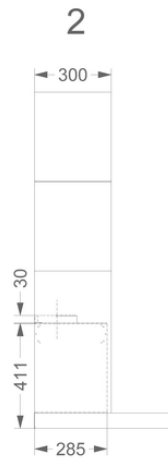
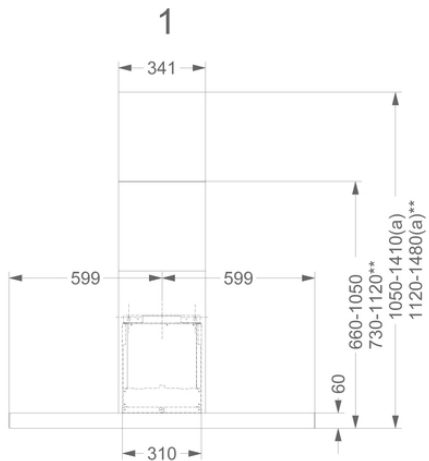
▪ Type functionele verlichting	Led
▪ Dimbare verlichting	▪
▪ Soft-ON/OFF	▪
▪ Totaal verbruik functionele verlichting (W)	8

Luchthoeveelheid & geluidsniveau

▪ Debiet snelheid 1 (m ³ /h) / Maximum druk snelheid 1 (Pa)	259 / 83
▪ Debiet snelheid 2 (m ³ /h) / Maximum druk snelheid 2 (Pa)	420 / 247
▪ Debiet snelheid 3 (m ³ /h) / Maximum druk snelheid 3 (Pa)	549 / 380
▪ Luchthoeveelheid op powerstand (m ³ /h) / Maximum druk powerstand (Pa)	631 / 3815
▪ Geluidsniveau snelheid 1 (dB(A)) / Geluidsdruk snelheid 1 (dB(A))	36 / 26
▪ Geluidsniveau snelheid 2 (dB(A)) / Geluidsdruk snelheid 2 (dB(A))	49 / 38
▪ Geluidsniveau snelheid 3 (dB(A)) / Geluidsdruk snelheid 3 (dB(A))	55 / 44
▪ Geluidsniveau powerstand (dB(A)) / Geluidsdruk powerstand (dB(A))	59 / 48

Technische eigenschappen

▪ Aansluitwaarde (W)	118
▪ Spanning (V)	220-230
▪ Frequentie (Hz)	50
▪ Lengte van de aansluitkabel (m)	1,3
▪ Elektriciteitsverbruik in stand-by-mode (Ps) (W)	0.17
▪ Netto gewicht (kg)	35,6



Installatie accessoires

Rugwandpaneel & verlenschouw

- 7600100
- 170200
- 170275

Verlenschouw 90cm

Rugwandpaneel 120 cm inox hoogte 69 cm

Rugwandpaneel 120 cm inox hoogte 75 cm

Accessoires

Recirculatie kit



7600400

Recirculatiekit Flat'line wand 90, 120 cm

Kit aansturing



990026

InTouch set incl. afstandsbediening



990030

Kit voor klepsturing of externe verlichting

