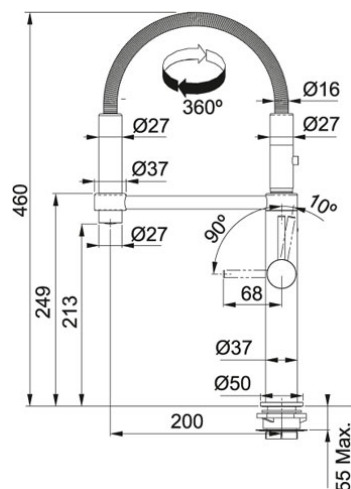


360° Chroom | 301846


FAMILIE : Kranen | UITVOERING : Chroom | SERIE : Pescara | MODEL : 360°



TECHNISCHE GEGEVENS

Hoogte	460,00 mm
Uitvoering	Semi-Pro L
Afstand tussen werkblad en uitloop	213,00 mm
Bereik uitloop	200,00 mm
Druk	Hoge druk
Cartridge	Keramische schijven
Zwaaihoek	360 °
Max. werkbladhoogte	55,00 mm
Type	Keramische schijven
Bediening	Rechts
Soepele aansluitslangen	530 mm
Overige kenmerken	Uitgerust met anti-terugslagklep vlg. EN 1717 Geleverd met versterking voor montage op RVS spoeltafels Waterbesparende bediening

SPECIFICATIES

-  Beveiligd conform Belgaqua norm EN 1717