

## Technische productfiche LEMIS 45 S-IF

Item nr. 523030

### Voordelen

---



- Moderne rechte lijnige vorm
- Maximale bakcapaciteit voor meer functionaliteit
- Ruime kraanrichel en groot verlek
- Met elegante vlakke IF-rand: voor opbouw of vlakbouw
- Spoeltafel omkeerbaar
- Korfventiel 3 ½"

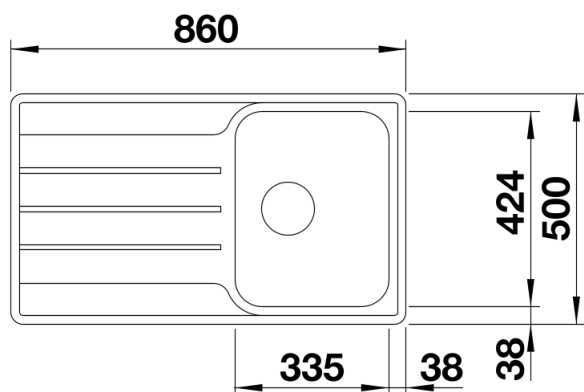
## Inbegrepen bij levering

---

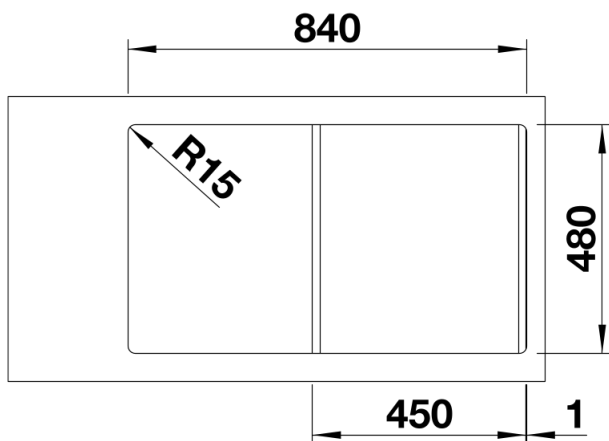
- Plaatsbesparend afloopgarnituur
- korfventiel 3 ½"

## Details

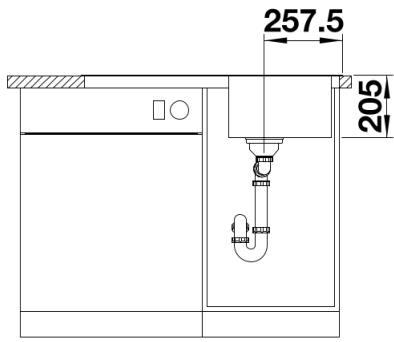
---



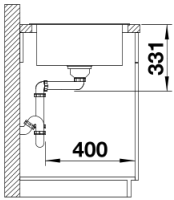
## Bovenaanzicht



## Uitgesneden



Vooranzicht



Zijaanzicht