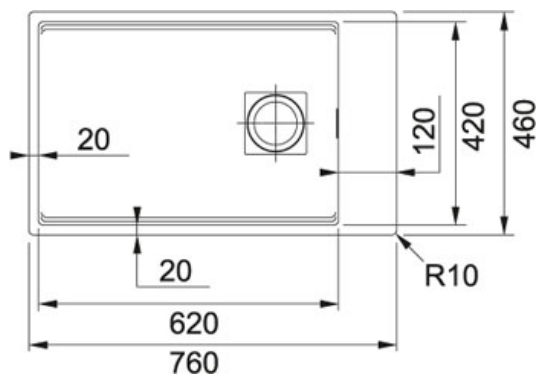
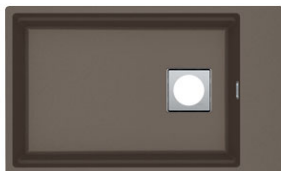


KNG 110 620 Fragranit+ Taupe | KNG110620TP1





FAMILIE : Spoeltafels | INSTALLATIETIPE : Onderbouw | SERIE : Kubus 2 | MODEL : KNG 110 620 | UITVOERING : Fragranit+ Taupe



TECHNISCHE GEGEVENS

Kast	800.00 mm
Ventiel	3 1/2" met draaiknopbediening
Breedte	460.00 mm
Lengte van grote bak	620.00 mm
Breedte van grote bak	420.00 mm
Diepte van grote bak	200.00 mm
Aantal bakken	1
Positie druiplad	Geen
Uitsparing lengte	720.00 mm
Uitsparing breedte	420.00 mm
Uitsparing radius	R: 10 mm
Ventielset inbegrepen	Ja
Openingen ø 35 mm	2XØ35MM

SPECIFICATIES

	Onderbouw: montage langs de onderzijde van een in het werkblad gemaakte uitsparing		Sanitized®-hygiënefunctie beschermt tegen bacteriën
			Hoekradius van 10 mm in de hoeken van de bakken
	Geïntegreerde overloop: discreet, esthetisch en eenvoudig te reinigen		Openen en sluiten van het ventiel via draaiknopbedi

KNG 110 620 Fraganit+ Taupe | KNG110620TP1

FAMILIE : **Spoeltafels** | INSTALLATIETYPE : **Onderbouw** | SERIE : **Kubus 2** | MODEL : **KNG 110 620** | UITVOERING : **Fragranit+ Taupe**

TOEBEHOREN



300348
