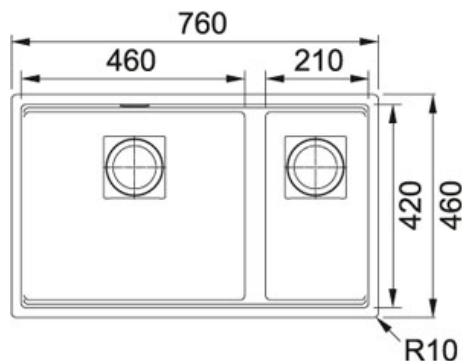


Fragranit+ Vanilla | KNG120VA1

FAMILIE : Spoeltafels | INSTALLATIETYPEN : Onderbouw | SERIE : Kubus 2 | MODEL : KNG 120 | UITVOERING : Fragranit+ Vanilla



TECHNISCHE GEGEVENS

Kast	800.00 mm
Ventiel	3 1/2" met draaiknopbediening
Breedte	460.00 mm
Lengte van grote bak	460.00 mm
Breedte van grote bak	420.00 mm
Diepte van grote bak	200.00 mm
Aantal bakken	1 1/2
Positie druiplad	Geen
Uitsparing lengte	720.00 mm
Uitsparing breedte	420.00 mm
Uitsparing radius	R: 10 mm
Ventielset inbegrepen	Ja
Lengte van kleine bak	210.00 mm
Breedte van kleine bak	420.00 mm
Diepte van kleine bak	200.00 mm

SPECIFICATIES

- Onderbouw: montage langs de onderzijde van een in het werkblad gemaakte uitsparing
- Sanitized®-hygiënefunctie beschermt tegen bacteriën. Hoekradius van 10 mm in de hoeken van de bakken.
- Geïntegreerde overloop: discreet, esthetisch en eenvoudig te reinigen.
- Openen en sluiten van het ventiel via draaiknopbediening.

Fragranit+ Vanilla | KNG120VA1

FAMILIE : **Spoeltafels** | INSTALLATIETYPE : **Onderbouw** | SERIE : **Kubus 2** | MODEL : **KNG 120** | UITVOERING : **Fragranit+ Vanilla**

TOEBEHOREN



300348
