

## Technische productfiche SUBLINE 400-U

Item nr. 523429

### Voordelen

---



- Onderbouwspoelbakken voor een veeleisend design
- Tijdloos elegant, rechtlijnig bakdesign
- Compleet systeem voor een breed scala aan plannen met grote en kleine bakken
- Hoogwaardige afwerking met verdekte C-overflow overloop en InFino afloopsysteem – elegant geïntegreerd en uiterst onderhoudsvriendelijk
- Veelzijdige accessoires optioneel beschikbaar

### Kleuren

---



#### Beschikbare kleuren

zwart  
antraciet  
rock grey  
alumetallic  
parelgrijs  
wit  
jasmijn  
tartufo  
café

SILGRANIT tartufo

## Planningsinformatie

---

- Diepte: 190 mm||Radius uitsparing: 10 mm|||Opmerking:||Bij enkele bakken is het geschikte afloopgarnituur in de levering en de prijs inbegrepen

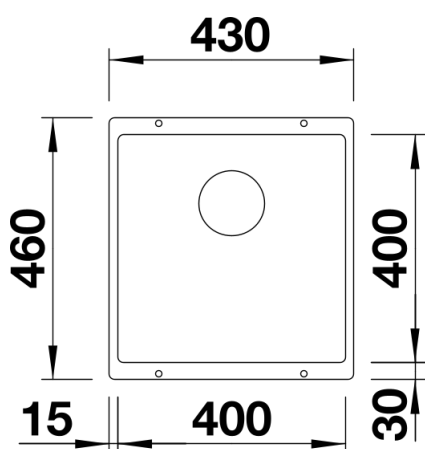
## Inbegrepen bij levering

---

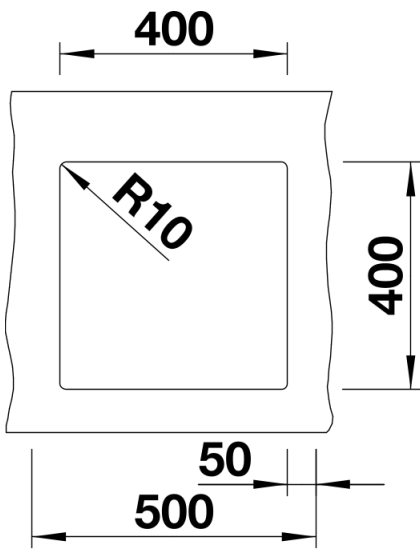
- Plaatsbesparend afloopgarnituur
- InFino korfventiel 3 ½"
- bevestigingsset

## Details

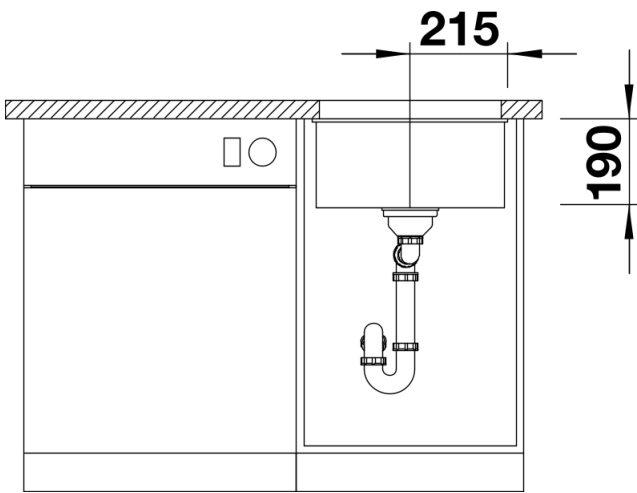
---



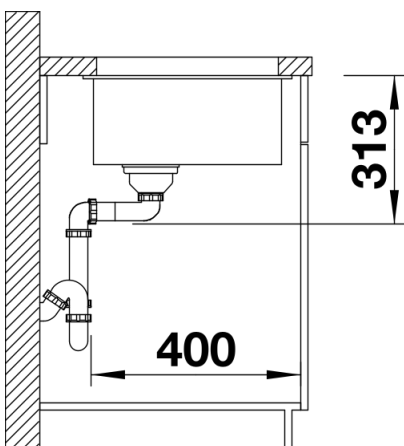
Bovenaanzicht



Uitgesneden



Vooraanzicht



Zijaanzicht