

# GROHE BLUE HOME C-uitloop Starterkit

MODEL # 31455001

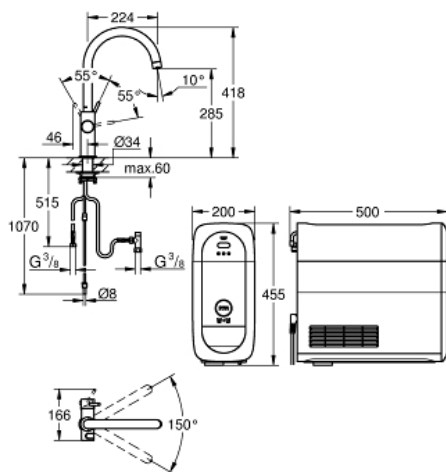
GROHE nv – sa

Leuvensesteenweg 369 | 1932 Zaventem

T: 02/223 17 60 | E-mail: info.be@grohe.com

Pure Freude  
an Wasser

GROHE



## Productnaam: GROHE BLUE HOME C-uitloop Starterkit

### Productomschrijving:

bestaande uit:

**GROHE Blue Home** keukenkraan met filterfunctie  
ééngatsmontage

#### C-uitloop

drukknoppen voor 3 soorten gefilterd en gekoeld water  
plat, licht bruisend of intens bruisend water

**GROHE StarLight** schitterende afwerking

**GROHE SilkMove** 28 mm cartouche met keramische schijven  
draaibare buisuitloop  
draaibereik 150°

aparte leidingen in de uitloop voor gefilterd en ongefilderd  
water

flexibele aansluitslangen

**GROHE Blue Home** koeler

levert 3 liter gekoeld water per uur

180 Watt koeler, 230 V, 50 Hz

beschermingstype IP 21

CE-keurmerk

vereist ventilatiegat in de bodem van het keukenkastje

software setup en monitoring van filter en CO<sub>2</sub> capaciteit  
mogelijk via GROHE Ondus app

met Bluetooth 4.0\* en WIFI interface voor draadloze  
datacommunicatie

voor Apple\*\* en Android apparaten

het Bluetooth-bereik (10 meter), is afhankelijk van gebruikte  
materialen en muren tussen zender en ontvanger

instelbaar voor GROHE Blue filter S-Size, GROHE Blue actief  
koolfilter en GROHE Blue magnesium + filter

**GROHE Blue** filter S-Size, filterkop met flexibele  
waterhardheid aanpassing

voor regio's met een waterhardheid van meer dan 9° dKH  
Bestel voor regio's met een waterhardheid van minder dan 9°  
dKH een actief koolstoffilter 40 547 001

**GROHE Blue** 425 g CO<sub>2</sub> fles

### Systeemvereisten Apple

iPhone met iOS 9.0 of hoger

### Systeemvereisten Android

smartphone met Android 4.3 of hoger

Mobiele apparaten en GROHE Ondus App\*\*\* zijn geen  
onderdeel van de levering en moeten apart besteld worden

Pure Freude  
an Wasser

**GROHE**  


GROHE nv – sa  
Leuvensesteenweg 369 | 1932 Zaventem  
T: 02/223 17 60 | E-mail: info.be@grohe.com

via een officiële Apple store/store/iTunes of Google Play store.

\* Het Bluetooth woordmerk en logo zijn geregistreerde handelsmerken van Bluetooth SIG, Inc. en elk gebruik van deze merken door Grohe AG is onder licentie. Andere handelsmerken en handelsnamen zijn van hun respectievelijke eigenaars.

\*\* Apple, het Apple logo, iPod, iPod Touch, iPhone en iTunes zijn handelsmerken van Apple Inc., in de VS en andere landen. Apple is niet verantwoordelijk voor de werking van dit apparaat of de naleving van de veiligheidsnormen en regelgeving.

\*\*\* Gratis beschikbaar via iTunes app of Google Play Store

Dit product bevat een artikel dat gedeclareerd is als een gevaarlijke substantie. Meer info op de safety data sheet. U kunt de veiligheidsinfo downloaden op: [www.grohe.com/safety-data-sheets/](http://www.grohe.com/safety-data-sheets/)

Extra te voorzien van een Belgaqua gekeurde EA-beveiliging

**Kleur:**

31455001 chroom