

Technische productfiche SUBLINE 160-U

Item nr. 523396

Voordelen



- Onderbouwspoelbakken voor een veeleisend design
- Tijdloos elegant, rechtlijnig bakdesign
- Compleet systeem voor een breed scala aan plannen met grote en kleine bakken
- Hoogwaardige afwerking met verdekte C-overflow overloop en InFino afloopsysteem – elegant geïntegreerd en uiterst onderhoudsvriendelijk
- Veelzijdige accessoires optioneel beschikbaar

Kleuren



Beschikbare kleuren

zwart
antraciet
rock grey
alumetallic
parelgrijs
wit
jasmijn
tartufo
café

SILGRANIT antraciet

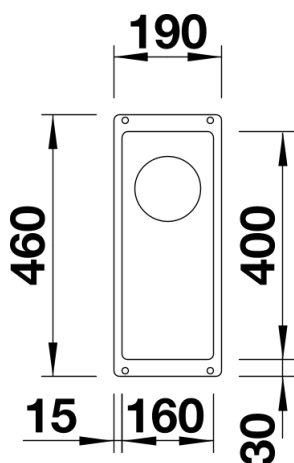
Planningsinformatie

- Radius uitsparing: 10 mm|||Opmerking:||||Bij onderbouwinstallatie van een enkele bak met een werkblad van min. 20 mm. Een ontluichtingsventiel (art.nr. 225 616) is vereist.||||Bij enkele bakken is het geschikte afloopgarnituur in de levering en de prijs inbegrepen. Afloopverbindingen voor combinaties van twee enkele bakken apart bij te bestellen.

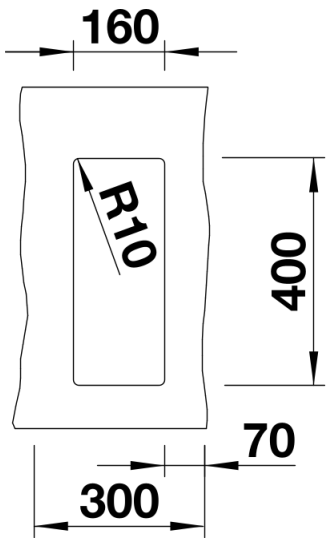
Inbegrepen bij levering

- Plaatsbesparend afloopgarnituur
- InFino korfventiel 3 ½"
- bevestigingsset

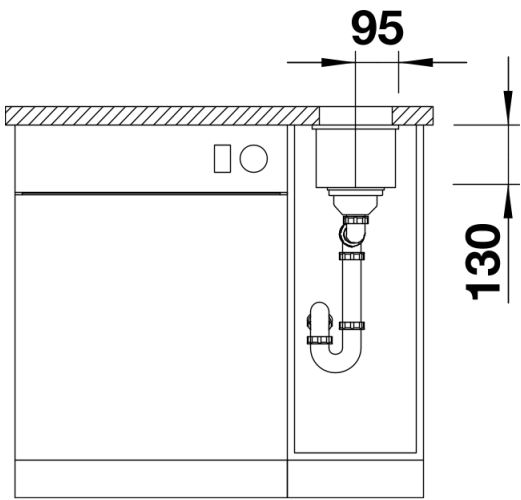
Details



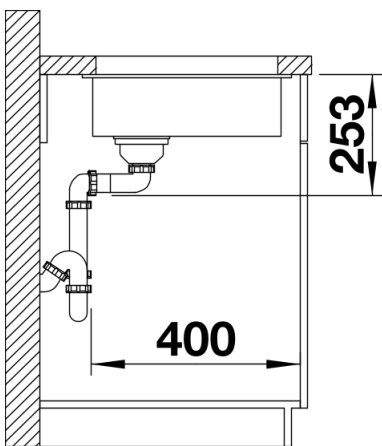
Bovenaanzicht



Uitgesneden



Vooranzicht



Zijaanzicht