

F2 - F2E - F2SP



**MGS**



**MGS Progetti srl** vi ringrazia per aver scelto questo suo prodotto. I rubinetti **MGS** sono realizzati in acciaio inossidabile e vengono lucidati e spazzolati a mano per far risaltare la naturale bellezza e preziosità del metallo. Ne consegue che, seppur simili, i nostri rubinetti non sono mai identici. Il vostro rubinetto **MGS** sarà sempre nuovo anche dopo anni di utilizzo: basterà lucidarne la superficie con un prodotto idoneo alla pulizia dell'acciaio inossidabile.

**MGS Progetti srl** dankt Ihnen für den Kauf dieses Produktes. **MGS** Spültischarmaturen aus Edelstahl sind exklusiv und werden von Hand poliert und gebürstet, wodurch die schöne natürliche Oberfläche dieses edlen Metalles erzielt wird. Alle Produkte sind daher gleich, aber nicht identisch, auf jeden Fall etwas Besonderes. Ihre **MGS** Spültischarmatur wird lebenslang unverändert bleiben, wenn Sie die Oberfläche mit einem für Edelstahl geeignetem Reinigungsmittel polieren.

**MGS Progetti srl** would like to thank you for choosing this product. **MGS** stainless steel faucets are hand polished and brushed for obtaining the beautiful natural finish of this noble metal. All products are therefore alike but not identical, synonymous of exclusivity. Your **MGS** faucet will stay beautiful for a life-time by just polishing its surface with a cleaning product suitable for stainless steel.

**MGS Progetti srl** vous remercie pour avoir choisi votre nouveau robinet en acier inoxydable. Les robinets **MGS** entièrement brossés et polis à la main font ressortir la préciosité de l'acier inoxydable qui maintient sans limites de temps sa beauté naturelle. Il s'ensuit que les robinets **MGS** ne sont jamais identiques et que chaque pièce est pratiquement unique. Votre robinet **MGS** sera toujours nouveau même après des années de service et il suffira pour le raviver de le polir de temps en temps avec un produit approprié.

### **Dati tecnici**

- Pressione d'uso : max. 10 bar
- Pressione d'uso consigliata : 1 - 5 bar
- Temperatura dell'acqua calda : max. 85°
- Temperatura dell'acqua calda consigliata : 65°C

### **Technische Daten**

- Betriebsdruck : max. 10 bar
- Empfohlener Betriebsdruck : 1 - 5 bar
- Heisswassertemperatur : max. 85°C
- Empfohlene Heisswassertemperatur : 65°C

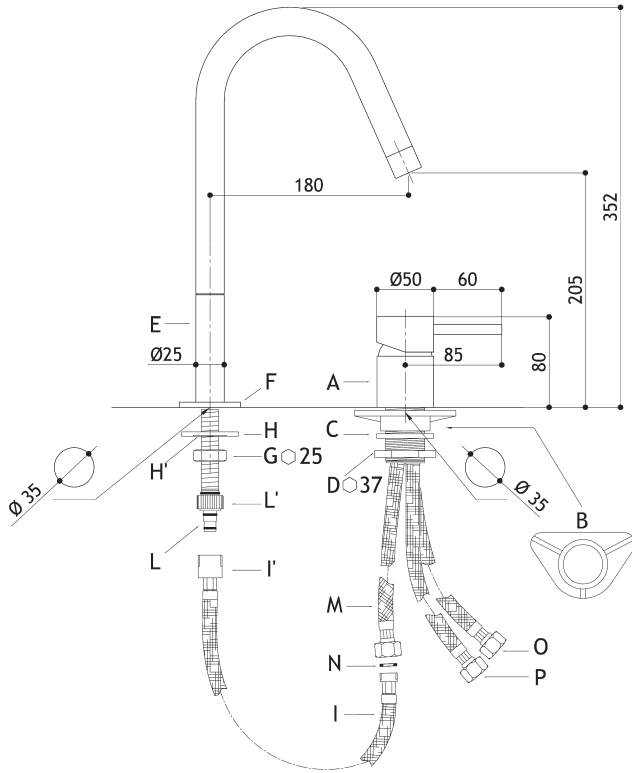
### **Technical data**

- Operating pressure : max. 10 bar
- Recommended operating pressure : 1 - 5 bar
- Hot water temperature : max. 85°C
- Recommended hot water temperature : 65°C

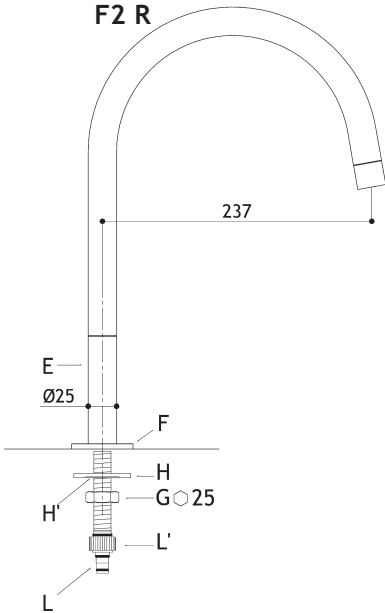
### **Informations techniques**

- Pression de service : max. 10 bar
- Pression de service conseillée : 1 - 5 bar
- Température d'eau chaude : max. 85°C
- Température recommandée : 65°C

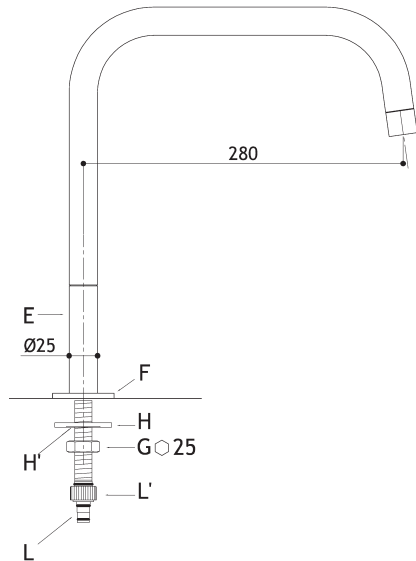
F2



F2 R



F2 SQ



**MONTAGGIO F2 0117 - 0119 - 0127...**

1. Spurgare bene le tubazioni di alimentazione.
2. Posizionare il corpo (A) nel foro del top.
3. Inserire come illustrato in figura il rinforzo sottolavello (B) e la rondella (C). Avvitare il controdado (D) stringendo forte.
4. Posizionare la canna (E) completa di basetta (F) nel foro del top e stringere il dado (G) interponendo la flangia (H) con la sede (H') rivolta verso il dado (G) come indicato nel disegno.
5. Inserire l'estremità del flessibile (I') sul tirante (L) e serrare con la ghiera zigrinata (L'). Collegare il flessibile (I) all'attacchino (M) interponendo la guarnizione (N).
6. Collegare i flessibili (O) e (P) alla rete idrica (rosso per acqua calda - blu per acqua fredda).
7. Si raccomanda d'installare tra la rete e gli attacchi idrici del miscelatore un filtro per l'acqua da pulire periodicamente.

**ASSEMBLY F2 0117 - 0119 - 0127...**

1. Flush through the supply pipes.
2. Insert body (A) in the sink or countertop hole.
3. Insert plate (B), gasket (C) and tighten nut (D).
4. Place spout (E) with ring (F) through the countertop hole and tighten nut (G) after positioning clamp (H) with seat (H') matching nut (G) as indicated in the drawing.
5. Connect hose (I) by pushing (I') onto shank (L) and tighten with (L'). On the other end connect to flexible hose (M) after positioning gasket (N).
6. Connect flexible hoses (O) and (P) to the mains (red for hot water and blue for cold water).
7. We recommend to install between the mains and the faucet a water filter which should be regularly cleaned.

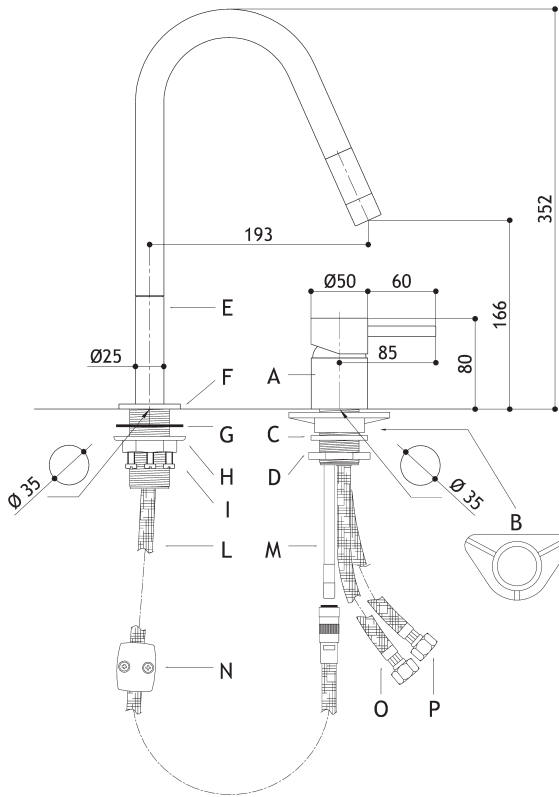
**MONTAGE F2 0117 - 0119 - 0127...**

1. Zuerst Zulaufleitungen fachgerecht durchspülen.
2. Den Bedienungshebel (A) in die Oeffnung der Spuele einsetzen.
3. Die Verstärkungsplatte (B) und die Dichtung (C) anbringen und mit Mutter (D) anziehen.
4. Schwenkarm (E) mit Schaft (F) in die Oeffnung der Spuele einsetzen und mit Mutter (G) befestigen nachdem Dichtung (H) und Einsatz (H') passend zu Gewindemutter (D) angebracht wurden.
5. Mehrfach-Verbindungsstück (L) mit dem flexiblen Schlauch (I') per Hand fest andrehen und blockieren. Das andere Ende am Schlauch (M) anbringen nachdem Dichtung (N) eingelegt wurde.
6. Die flexiblen Schläuche (O) und (P) an die Wasserleitung verbinden (rot für Heisswasser und blau für Kaltwasser).
7. Wir empfehlen zwischen der Wasserleitung und der Armatur einen Filter einzusetzen welcher regelmässig gereinigt werden muss.

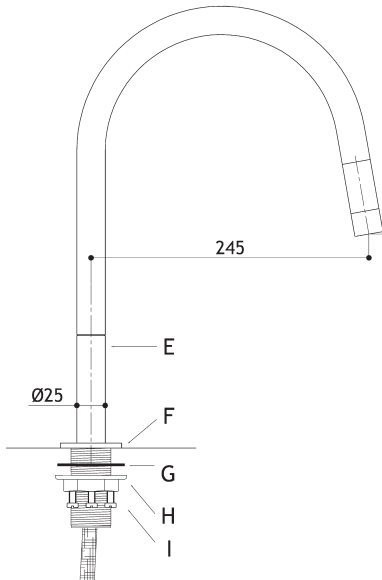
**MONTAGE F2 0117 - 0119 - 0127...**

1. Bien dégorgier la tuyauterie principale
2. Placer le corps (A) dans le trou de l'évier.
3. Placer la plaque de renfort (B) suivie de la rondelle (C) et bloquer avec dé (D).
4. Placer le bec (E) et sa base (F) dans le trou de l'évier. Serrer à l'aide du dé (G) entreposant la bride (H) avec sa partie (H') en direction de (G) comme indiqué sur le dessin.
5. Serrer à la main la frette (L') sur la partie (I') du tuyau flexible (I) jusqu'à le bloquer. Serrer l'autre extrémité au tuyau (M) entreposant le joint (N).
6. Visser les tuyaux (O) et (P) du robinet à la tuyauterie principale. Rouge eau chaude, bleu eau froide.
7. Il est conseillé d'installer un filtre à eau entre la tuyauterie principale et le robinet. Le filtre doit être régulièrement nettoyé pour garantir son bon fonctionnement.

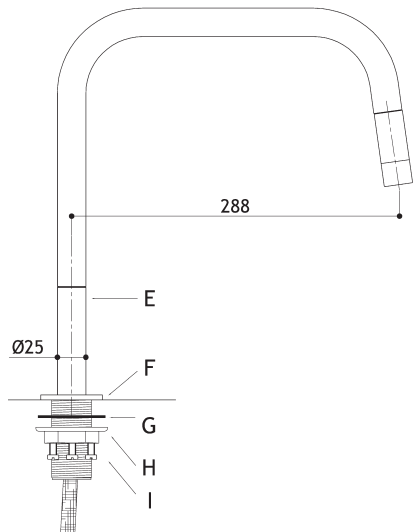
F2 E



F2 RE



F2 SQ E



## **MONTAGGIO F2 E 0118 - 0128 - 0137...**

1. Spurgare bene le tubazioni di alimentazione.
2. Posizionare il corpo (A) nel foro del top.
3. Inserire come illustrato in figura il rinforzo sottolavello (B) e la rondella (C). Avvitare il controdado (D) stringendo forte.
4. Posizionare la canna (E) completa di basetta (F) nel foro del top e stringere a mano il controdado (H) interponendo la rondella (G). Bloccare con le tre viti (I).
5. Collegare il flessibile (L) alla prolunga flex (M) prestando attenzione ad infilare il terminale completamente fino in battuta per portare a tenuta il collegamento. Per smontare il collegamento premere sulle estremità dell'attacco rapido e sfilarlo dalla prolunga flex.
6. Fissare il contrappeso (N) al flessibile (L).
7. Collegare i flessibili (O) e (P) alla rete idrica (rosso per acqua calda - blu per acqua fredda).
8. Si raccomanda d'installare tra la rete e gli attacchi idrici del miscelatore un filtro per l'acqua da pulire periodicamente.

## **ASSEMBLY F2 E 0118 - 0128 - 0137...**

1. Flush through the supply pipes.
2. Insert body (A) in the sink or countertop hole.
3. Insert plate (B), gasket (C) and tighten nut (D).
4. Place spout (E) with ring (F) through the countertop hole. Hand tighten nut (H) after positioning washer (G) and tighten with screws (I).
5. Connect hose (L) to extension (M) making sure that the hose is fully pushed for ensuring a water-tight connection (to remove hose (M) from the quick connector, press on its edge and pull).
6. Fix counterweight (N) to flexible hose (L).
7. Connect flexible hoses (O) and (P) to the mains (red for hot water and blue for cold water).
8. We recommend to install between the mains and the faucet a water filter which should be regularly cleaned.

## **MONTAGE F2 E 0118 - 0128 - 0137...**

1. Zuerst Zulaufleitungen fachgerecht durchspülen.
2. Den Bedienungshebel (A) in die Öffnung der Spüle einsetzen.
3. Die Verstärkungsplatte (B) und die Dichtung (C) anbringen und mit Mutter (D) anziehen.
4. Schwenkarm (E) in die Öffnung der Spüle einsetzen, Schreibe (G) anbringen, Gegenmutter (H) von Hand fest andrehen und mit den drei Schrauben (I) blockieren. Die flexiblen Schläuche (O) und (P) an die Wasserleitung verbinden (rot für Heisswasser und blau für Kaltwasser).
5. Den flexiblen Schlauch (L) an Rohr (M) anschliessen und das Rohr ganz einführen um Wasserverluste zu vermeiden (zur Demontage, auf das äusserste Ende des Anschlusses drücken und Rohr (M) herausziehen).
6. Gegengewicht (N) am flexiblen Schlauch befestigen.
7. Die flexiblen Schläuche (O) und (P) an die Wasserleitung verbinden (rot für Heisswasser und blau für Kaltwasser).
8. Wir empfehlen zwischen der Wasserleitung und der Armatur einen Filter einzusetzen welcher regelmässig gereinigt werden muss.

## **MONTAGE F2 E 0118 - 0128 - 0137...**

1. Bien dégorgier la tuyauterie principale.
2. Placer le corps (A) dans le trou de l'évier.
3. Placer la plaque de renfort (B) suivie de la rondelle (C) et bloquer avec dé (D).
4. Placer le bec (E) et sa base (F) dans le trou de l'évier, insérer la rondelle (G), serrer à la main le dé (H) et bloquer à l'aide des trois vis (I).
5. Relier le flexible (L) au tuyau (M) tout en faisant attention à ce que le tuyau (M) soit bien inséré pour garantir une bonne étanchéité et éviter toute perte d'eau. S'il fallait jamais démonter l'ensemble, appuyer sur l'extrémité du raccord rapide et extraire le tuyau (M).
6. Visser le contre poids (N) au flexible.
7. Visser les tuyaux (O) et (P) du robinet à la tuyauterie principale. Rouge eau chaude, bleu eau froide.
8. Il est conseillable d'installer un filtre à eau entre la tuyauterie principale et le robinet. Le filtre doit être régulièrement nettoyé pour garantir son bon fonctionnement.





**MONTAGGIO F2 SP 0132 - 0133 - 0135...**

1. Spurgare bene le tubazioni di alimentazione.
2. Posizionare il corpo (A) nel foro del top.
3. Inserire come illustrato in figura il rinforzo sottolavello (B) e la rondella (C). Avvitare il controdado (D) stringendo forte.
4. Posizionare la canna (E) completa di basetta (F) nel foro del top e stringere il dado (G) interponendo la flangia (H) con la sede (H') rivolta verso il dado (G) come indicato nel disegno.
5. Posizionare la piantana filettata (I) nel foro del top. Inserire come illustrato in figura la guarnizione (L) e la rondella (M), avvitare il controdado (N).
6. Inserire l'estremità del flessibile (Q) sul tirante (O) e serrare con la ghiera zigrinata (P). Avvitare l'estremità (Q') alla crociera (R).
7. Avvitare il flessibile (S) alla crociera (R).
8. Avvitare il flessibile (T) alla crociera (R) interponendo la guarnizione (U).
9. Collegare i flessibili (V) e (Z) alla rete idrica (rosso per acqua calda - blu per acqua fredda).
10. Si raccomanda d'installare tra la rete e gli attacchi idrici del miscelatore un filtro per l'acqua da pulire periodicamente.

**ASSEMBLY F2 SP 0132 - 0133 - 0135...**

1. Flush through the supply pipes.
2. Insert body (A) in the sink or countertop hole.
3. Insert plate (B), gasket (C) and tighten nut (D).
4. Place spout (E) with ring (F) through the countertop hole and tighten nut (G) after positioning clamp (H) with seat (H') matching nut (G) as indicated in the drawing.
5. Place shower base shank through the countertop hole. Insert gasket (L), washer (M) and tighten nut (N).
6. Fully push connector of hose (Q) onto shank (O) and hand tighten nut (P). Connect opposite end (Q') to cross piece (R).
7. Connect hose (S) to cross piece (R).
8. Connect shower hose (T) to cross piece (R) after placing gasket (U).
9. Connect flexible hoses (V) and (Z) to the mains (red for hot water and blue for cold water).
10. We recommend to install between the mains and the faucet a water filter which should be regularly cleaned.

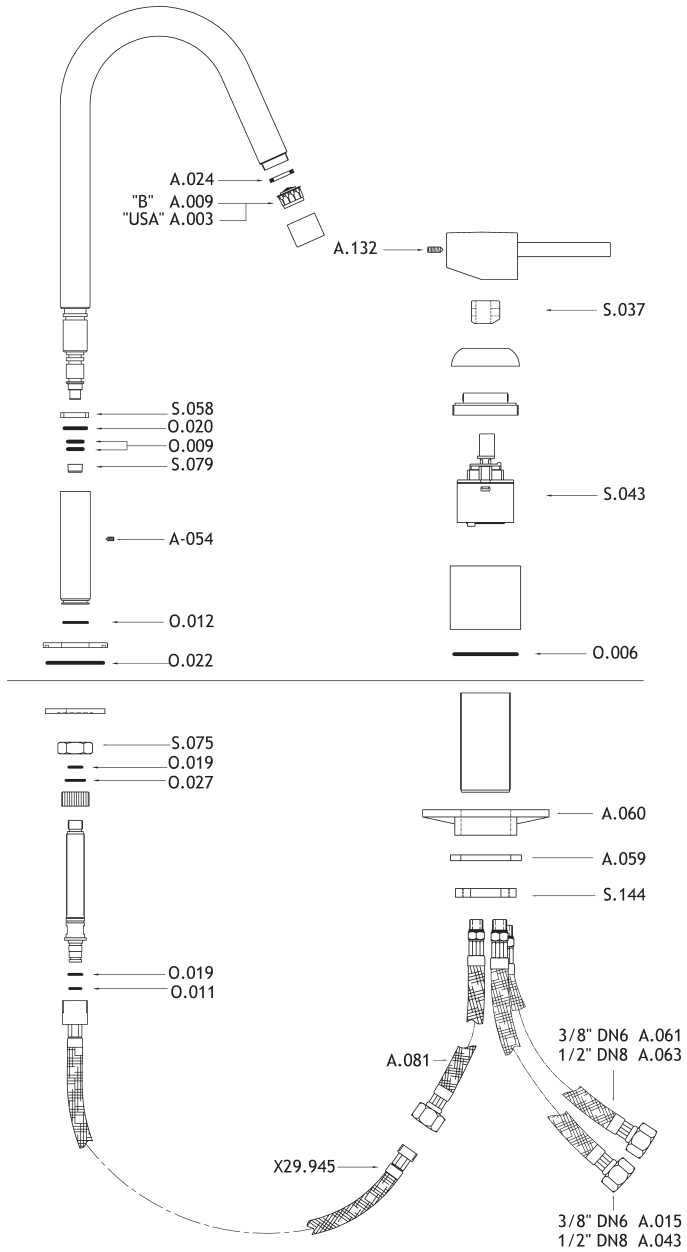
**MONTAGE F2 SP 0132 - 0133 - 0135...**

1. Zuerst Zulaufleitungen fachgerecht durchspülen.
2. Den Bedienungshebel (A) in die Öffnung der Spüle einsetzen.
3. Die Verstärkungsplatte (B) und die Dichtung (C) anbringen und mit Mutter (D) anziehen.
4. Schwenkarm (E) mit Schaft (F) in die Öffnung der Spüle einsetzen und mit Mutter (G) befestigen nachdem Dichtung (H) und Einsatz (H') passend zu Gewindemutter (G) angebracht wurden.
5. Duschbase in die Öffnung der Spüle einsetzen und mit Mutter (N) befestigen nachdem Dichtung (L) und Einsatz (M) passend zu Gewindemutter (N) angebracht wurden.
6. Das äussere Ende von Schlauch (Q) in die Verlängerung (O) einsetzen und mit (P) blockieren. Das andere Ende (Q') an Mehrfach-Verbindungsstück (R) anschrauben.
7. Schlauch (S) am Mehrfach-Verbindungsstück (R) anschrauben.
8. Schlauch (T) am Mehrfach-Verbindungsstück (R) anschrauben nachdem Dichtung (U) eingelegt wurde.
9. Die flexiblen Schläuche (V) und (Z) an die Wasserleitung verbinden (rot für Heisswasser und blau für Kaltwasser).
10. Wir empfehlen zwischen der Wasserleitung und der Armatur einen Filter einzusetzen welcher regelmässig gereinigt werden muss.

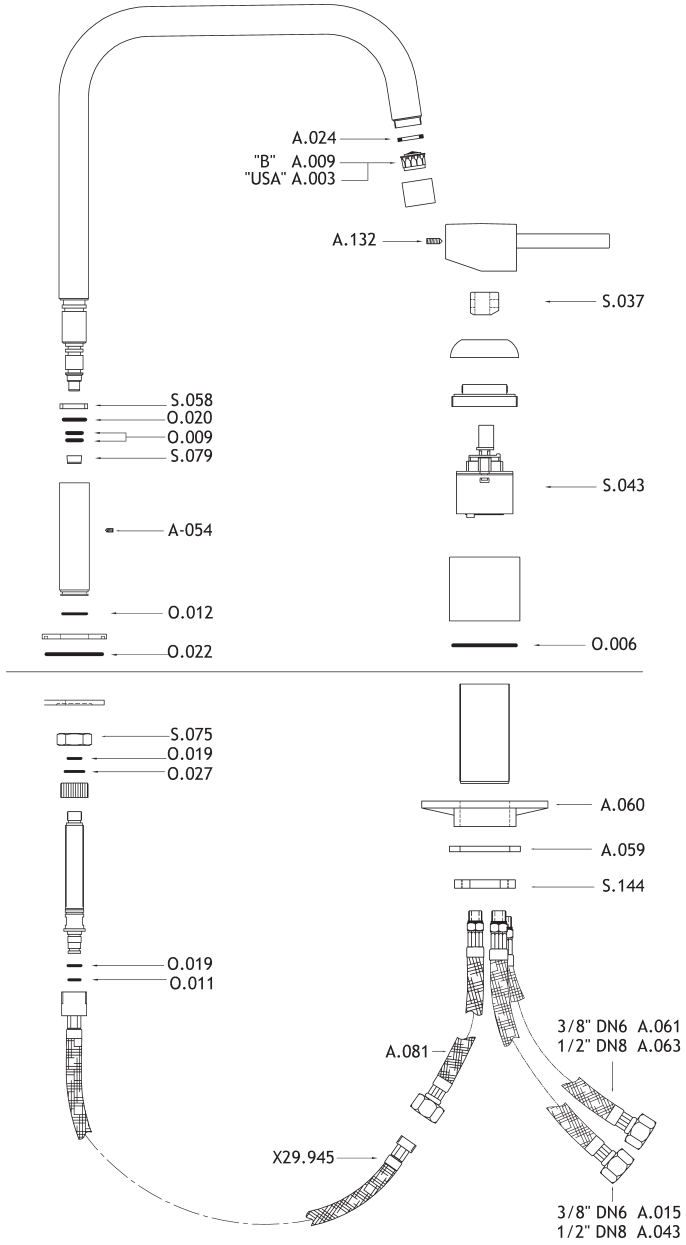
**MONTAGE F2 SP 0132 - 0133 - 0135...**

1. Bien dégorgé la tuyauterie principale.
2. Placer le corps (A) dans le trou de l'évier.
3. Placer la plaque de renfort (B) suivie de la rondelle (C) et bloquer avec dé (D).
4. Placer le bec (E) et sa base (F) dans le trou de l'évier. Serrer à l'aide du dé (G) entreposant la bride (H) avec sa partie (H') en direction de (G) comme indiqué sur le dessin.
5. Insérer le montant fileté (I) dans le trou prévu pour l'installation. Placer comme indiqué dans le dessin, le joint (L) et la rondelle (M). Serrer le dé (N).
6. Insérer l'extrémité du flexible (Q) sur le tirant (O) et serrer moyennant la frette (P). Visser l'extrémité (Q') à la croisière (R).
7. Visser le flexible (S) à la croisière (R).
8. Visser le flexible (T) à la croisière (R) entreposant le joint (U).
9. Visser les tuyaux (V) et (Z) du robinet à la tuyauterie principale. Rouge eau chaude, bleu eau froide.
10. Il est conseillable d'installer un filtre à eau entre la tuyauterie principale et le robinet. Le filtre doit être régulièrement nettoyé pour garantir son bon fonctionnement.

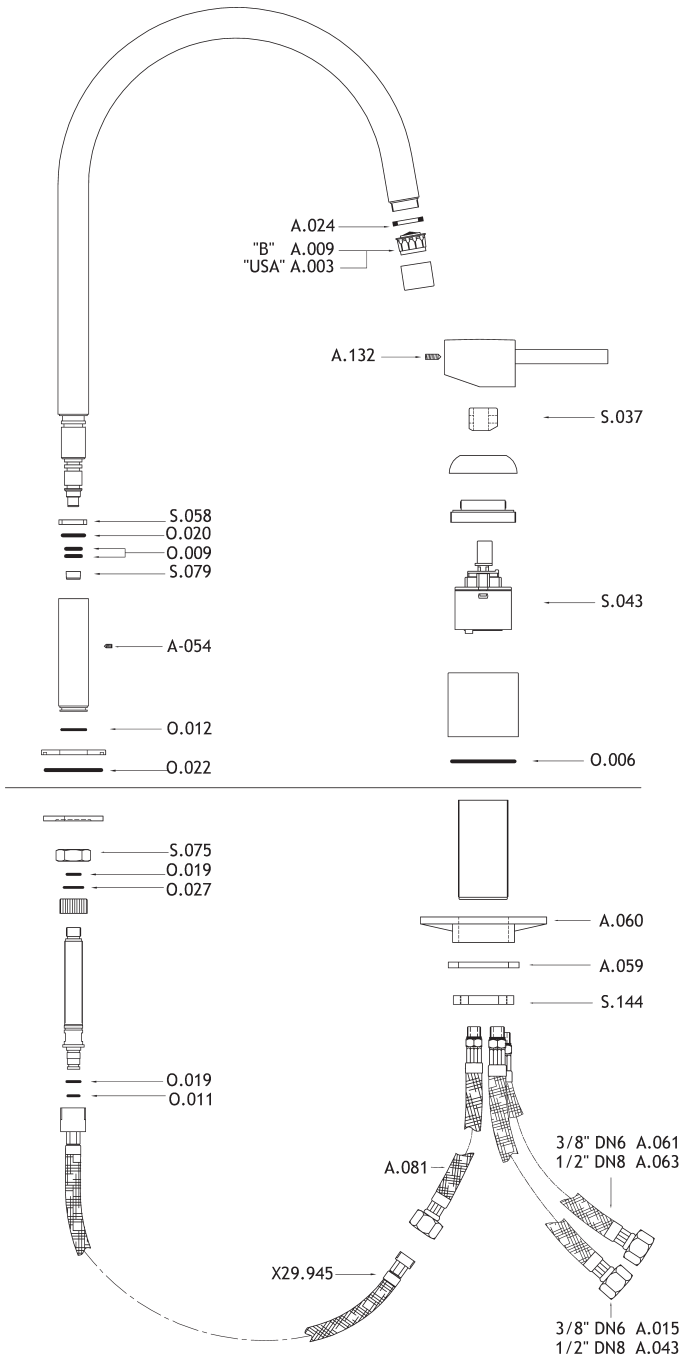
# F2



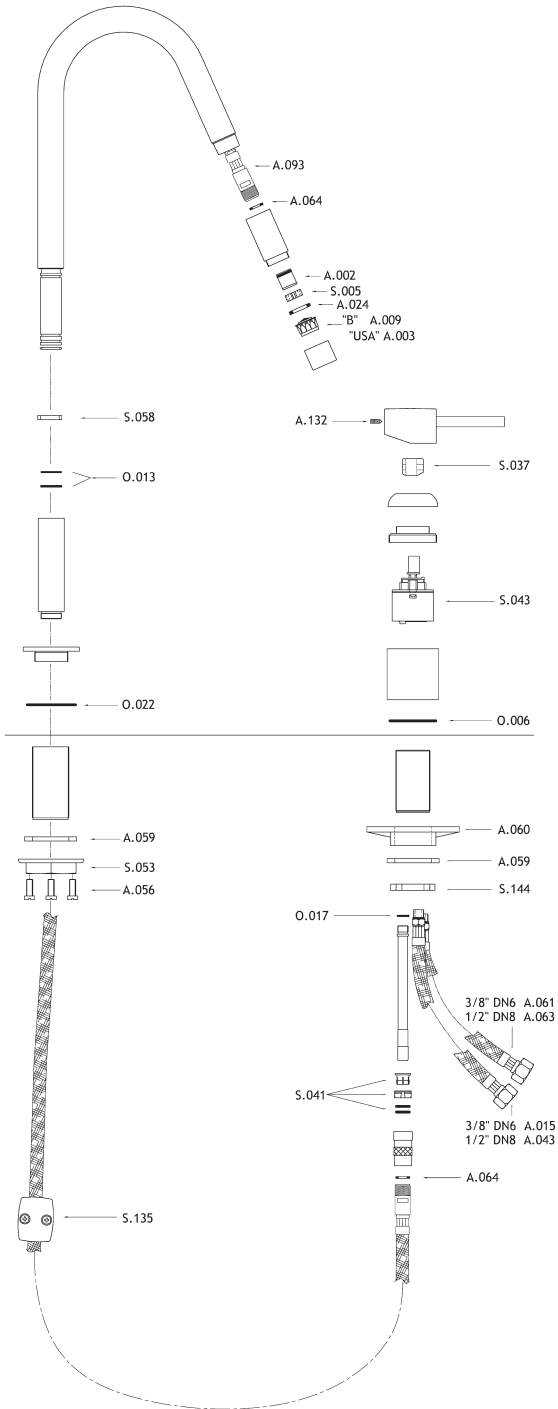
# F2 SQ



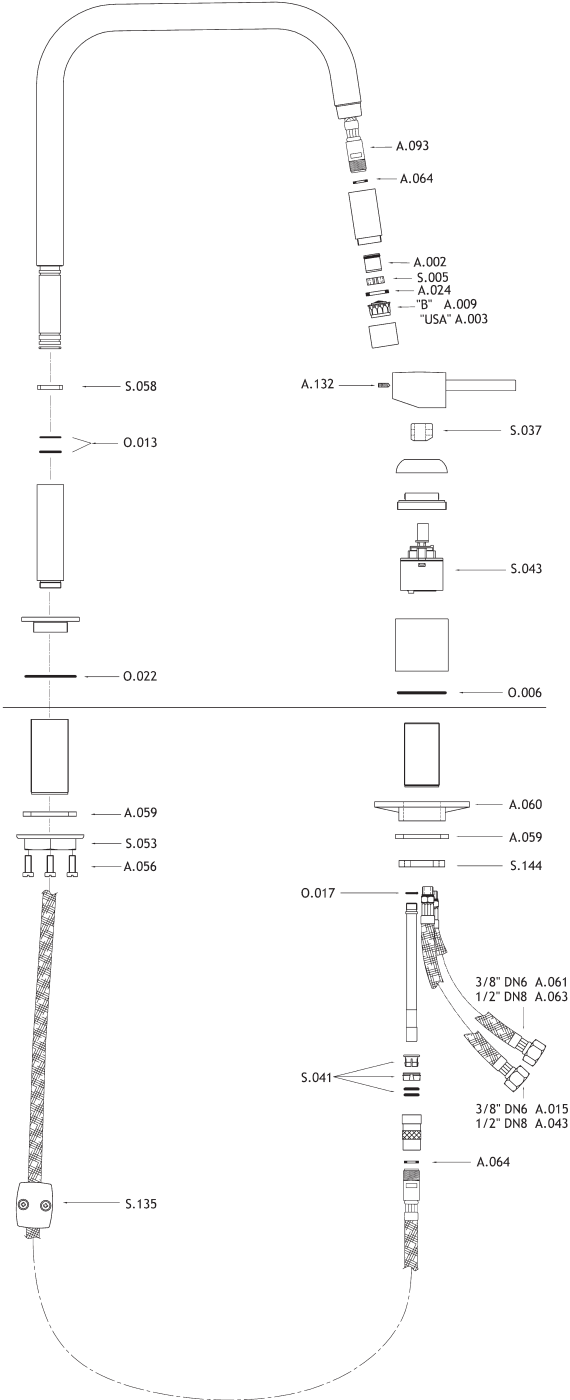
# F2 R



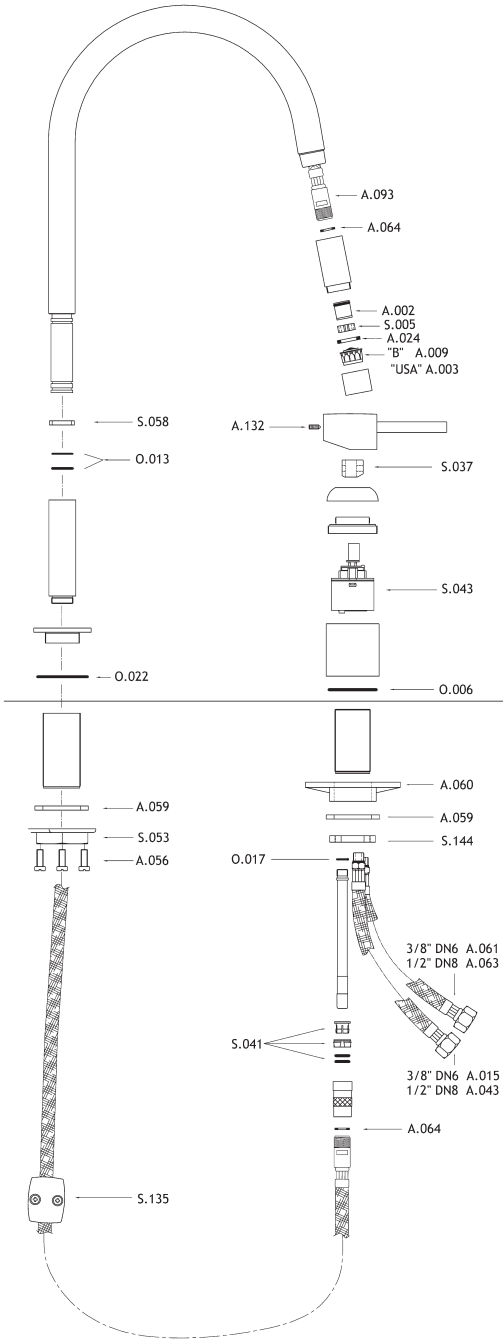
# F2 E



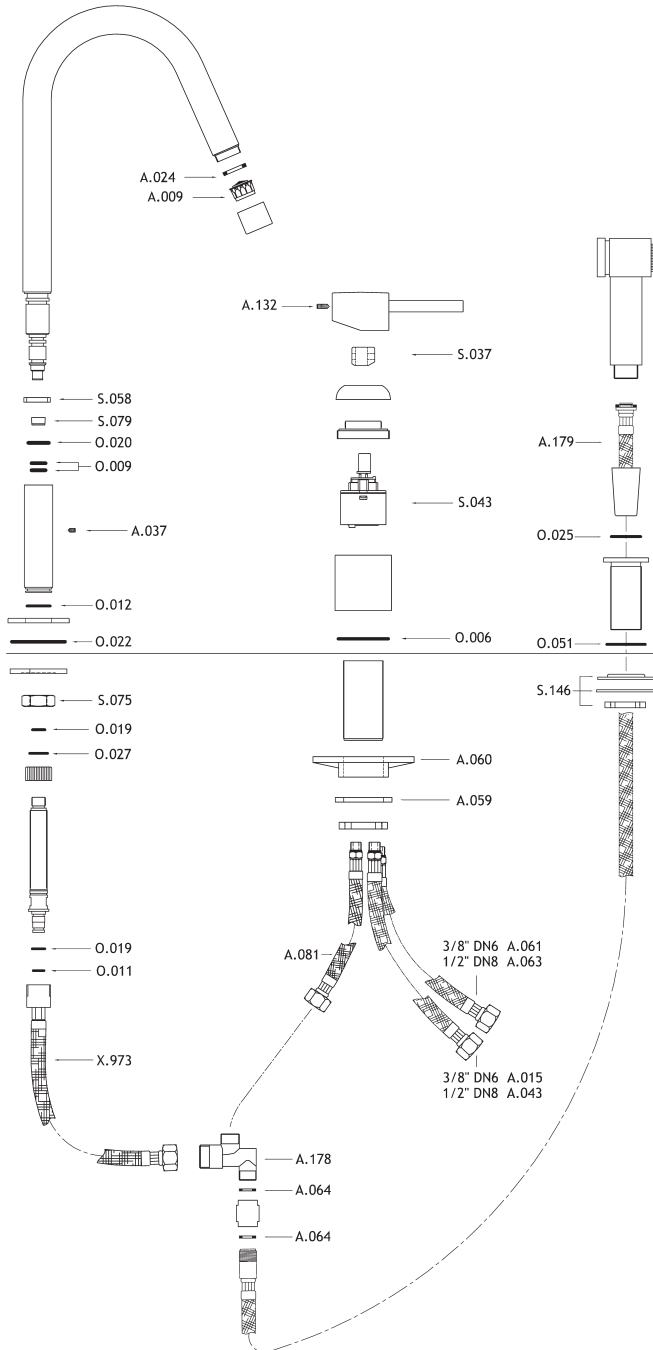
# F2 SQ E



# F2 R E

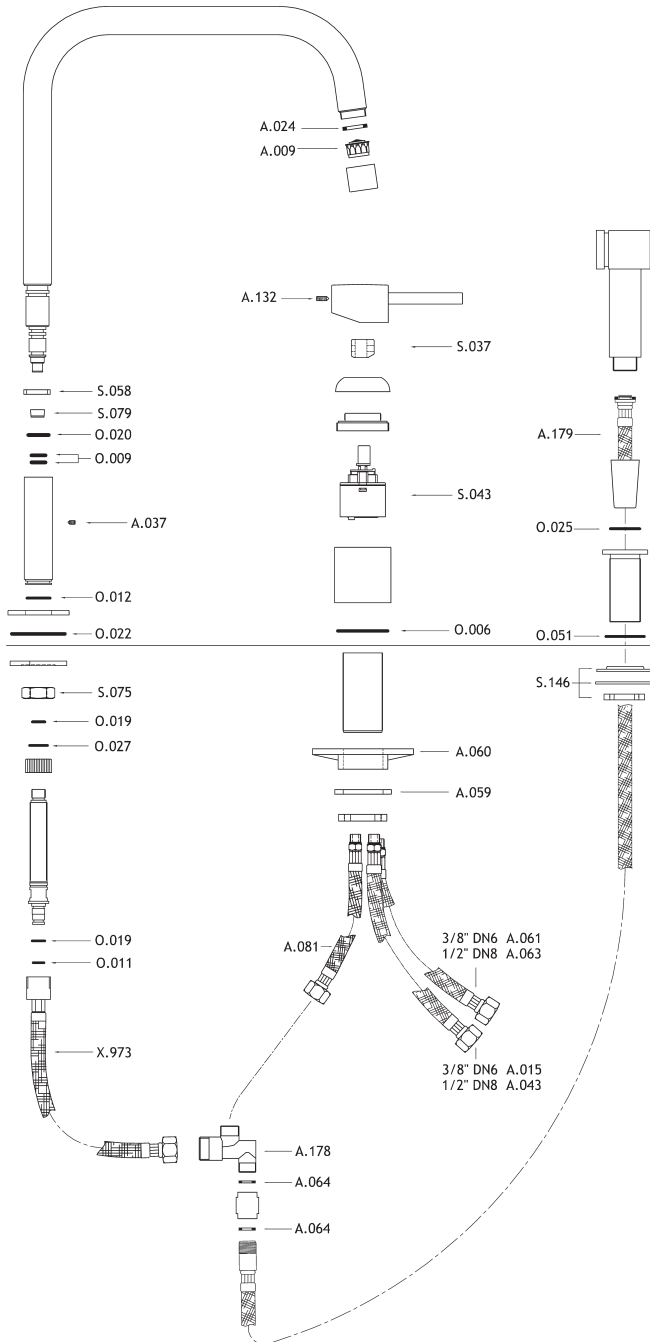


# F2 SP

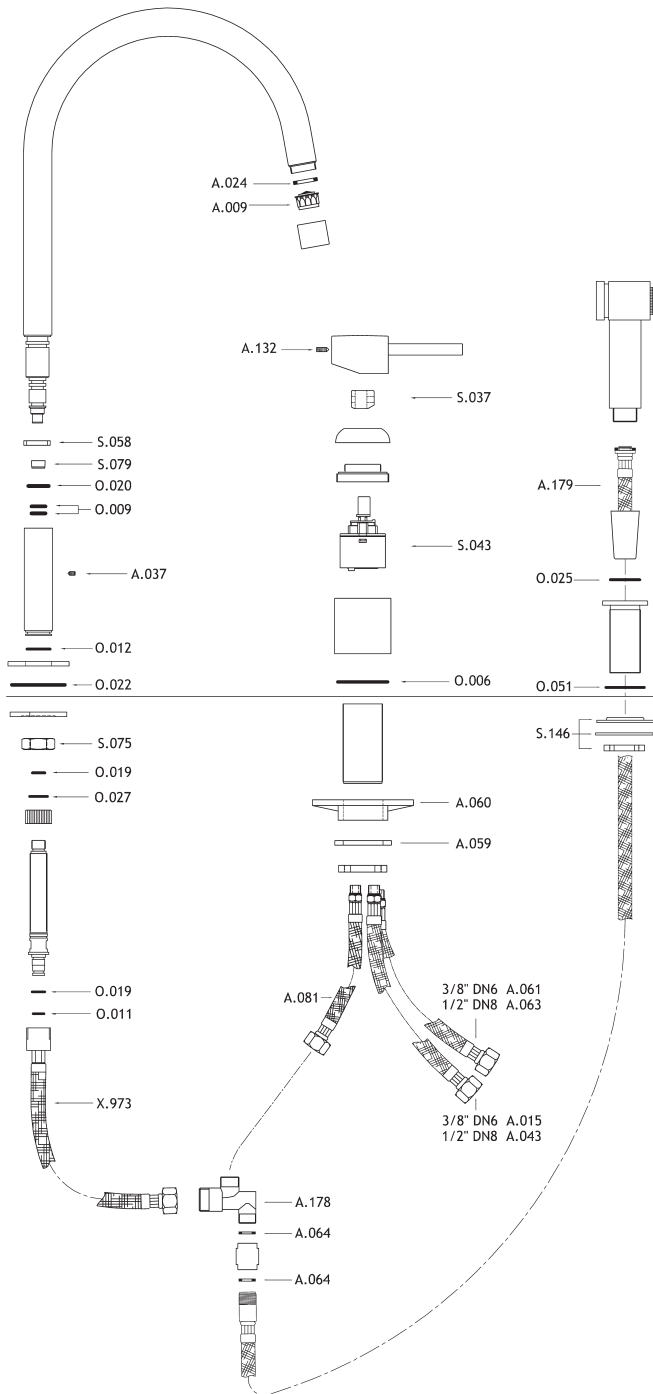




# F2 SQ SP



# F2 R SP



### Condizioni di garanzia

I prodotti **MGS** sono collocati all'apice della qualità nel settore e il vostro miscelatore è pertanto coperto da una garanzia di 5 anni dall'acquisto durante i quali provvederemo a sostituire gratuitamente eventuali pezzi ritenuti difettosi per vizi di fabbricazione. La garanzia non copre i danni causati da un utilizzo anomalo o inadeguato, un'installazione difettosa, la normale usura, l'uso negligente o errato, l'impiego di prodotti per la pulizia e manutenzione inadatti, un'errata concezione dell'impianto.

### Garantie

Aufgrund des aussergewöhnlich hohen Qualitätsniveaus der **MGS** Produkte gewähren wir Ihnen für die von Ihnen erworbene Armatur eine Garantie von 5 Jahren ab Kaufdatum.

Während dieses Zeitraums werden alle Teile, die einen Konstruktionsfehler aufweisen, kostenlos ersetzt.

Diese Garantie wird nicht gewährt bei unsachgemäßem Gebrauch, falscher Montage, nachlässiger Handhabung, falscher Anwendung von Reinigungsmitteln und fehlender oder mangelhafter Wartung.

### Warranty

Due to the extremely high quality level of **MGS** products, the mixer you have purchased is covered by a warranty of 5 years from purchasing date.

During this period, parts with construction defects will be replaced free of charge.

This warranty will not respond in the case of faults caused by unsuitable or improper use, wrong installation, natural wear, improper or careless treatment, wrong usage of cleaning or maintenance products.

### Garantie

Les robinets **MGS** sont garantis pendant cinq ans du moment de l'achat et le fabricant s'engage à remplacer gratuitement les pièces avec des défauts de fabrication.

La garantie ne comprend pas les dommages causés par une utilisation inadéquate, une installation défectueuse ou l'usage de produits de nettoyage inadaptés.

IV9LI2.202

**MGS Progetti srl**

Corso Milano, 189 • 28883 Gravellona Toce (VB) • Italy  
www.mgstaps.com • E-mail: info@mgstaps.com • Tel.: +39 0323 865218 • Fax: +39 0323 865215