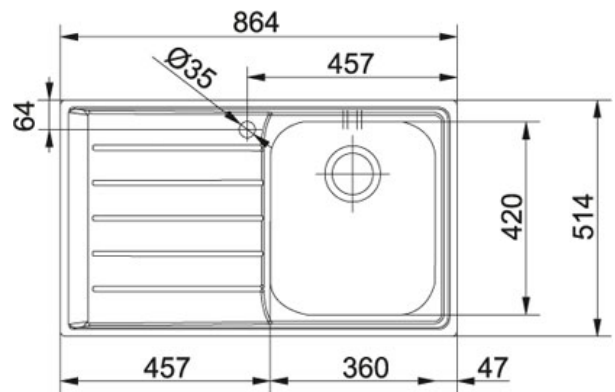


# SPECIFICATIEBLAD

PRODUCT FAMILIE : Spoel tafels FINISH : Roestvrij staal SERIES : NEPTUNE MODEL : NEX 211



## Productinformatie

Artikelnummer	NEX211L1
Prijs	€ 480.37
Kast	500 mm
Ventiel	3 1/2"
Openingen ø 35 mm	1
Afmetingen	864 mmx514 mm
Bak	360 mmx420 mmx195 mm
Aantal bakken	1
AutoCad tekening	<a href="#">Klik hier</a>
Positie druiplad	Links
Ventielset inbegrepen	Ja
Afloopset inbegrepen	Ja
Omgekeerde configuratie	

## Specificaties



SlimTop: uiterst vlakke oplegrand nauw aansluitend bij het werkblad



Vlakbouw: spoel tafelrand komt gelijk met het werkblad te liggen

**Toebehoren**



300267



300323



300324



300322