

Technische productfiche LANTOS 45 S-IF

Item nr. 519717

Voordelen



- Veelzijdige spoeltafelfamilie met helder design
- Met vlakke IF-rand voor klassieke inbouw of vlakbouwmontage
- Verlek met extra afvoer
- Spoeltafel omkeerbaar
- Korfventiel 3 ½"

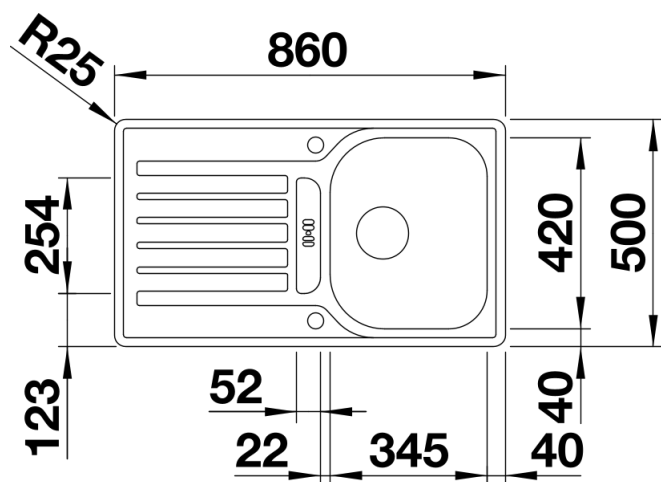
Planningsinformatie

- Uitsnijdingsmaten voor alle inbouwvarianten zijn te vinden op onze website.

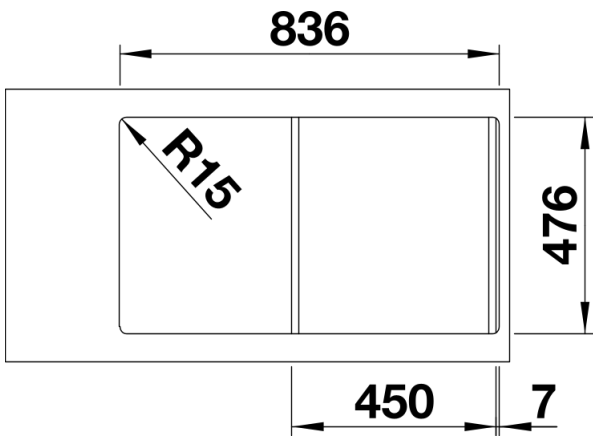
Inbegrepen bij levering

- Plaatsbesparend afloopgarnituur
- korfventiel 3 1/2" met afloopbediening (draaiknop)

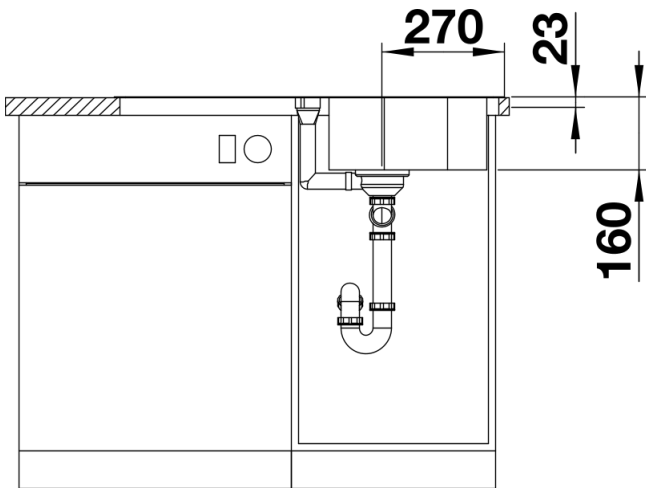
Details



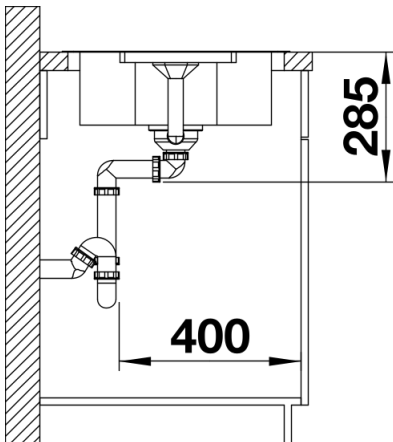
Bovenaanzicht



Uitgesneden



Vooranzicht



Zijaanzicht